

# ОХРАНА ТРУДА И ПРОМЫШЛЕННАЯ ЭКОЛОГИЯ

4-е издание

ЭЛЕКТРОТЕХНИКА

ACADEMIA



# ОХРАНА ТРУДА И ПРОМЫШЛЕННАЯ ЭКОЛОГИЯ

**УЧЕБНИК**

*Допущено*

*Министерством образования Российской Федерации  
в качестве учебника для студентов образовательных учреждений  
среднего профессионального образования*

28

4-е издание, стереотипное



Москва  
Издательский центр «Академия»  
2012

УДК 621.3(075.32)

ББК 31.2я723

О-92

Рецензент —

ректор Московского экономико-энергетического колледжа,  
Заслуженный работник ТЭКа, Почетный энергетик *В. В. Ноздрин*

**Охрана труда и промышленная экология : учебник для студ.**  
О-92 учреждений сред. проф. образования / [В. Т. Медведев, С. Г. Новиков, А. В. Каралюнец, Т. Н. Маслова]. — 4-е изд., стер. — М. : Издательский центр «Академия», 2012. — 416 с.

ISBN 978-5-7695-8868-6

Рассматриваются вопросы охраны труда и промышленной экологии в условиях современного производства. Анализируется система человек — машина — производственная среда — человек с позиций обеспечения технической, правовой, организационной и санитарной защиты человека от воздействия опасных и вредных производственных факторов на основе действующих государственных нормативных актов в области охраны труда и промышленной экологии.

Для студентов учреждений среднего профессионального образования.

УДК 621.3(075.32)

ББК 31.2я723

*Учебное издание*

**Медведев Виктор Тихонович, Новиков Сергей Георгиевич,  
Каралюнец Александр Викторович, Маслова Татьяна Николаевна**

**Охрана труда и промышленная экология**

4-е издание, стереотипное

**Учебник**

Редактор *И. В. Мочалова*. Технический редактор *О. Н. Крайнова*  
Компьютерная верстка: *Л. М. Беляева*. Корректор *И. В. Могилевец*

Изд. № 104112120. Подписано в печать 19.12.2011. Формат 60 × 90/16. Гарнитура «Таймс». Бумага офсетная. Печать офсетная. Усл. печ. л. 26,0. Тираж 1 000 экз. Заказ № 4112.

ООО «Издательский центр «Академия», [www.academia-moscow.ru](http://www.academia-moscow.ru)

125252, Москва, ул. Зорге, д. 15, корп. 1, пом. 266.

Адрес для корреспонденции: 129085, Москва, пр-т Мира, 101В, стр. 1, а/я 48.

Тел./факс: (495) 648-0507, 616-00-29.

Санитарно-эпидемиологическое заключение № РОСС RU. АЕ51. Н 14964 от 21.12.2010.

Отпечатано с электронных носителей издательства.

ОАО «Тверской полиграфический комбинат», 170024, г. Тверь, пр-т Ленина, 5.

Телефон: (4822) 44-52-03, 44-50-34. Телефон/факс: (4822) 44-42-15.

Home page — [www.tverpk.ru](http://www.tverpk.ru) Электронная почта (E-mail) — [sales@tverpk.ru](mailto:sales@tverpk.ru)

*Оригинал-макет данного издания является собственностью Издательского центра «Академия», и его воспроизведение любым способом без согласия правообладателя запрещается*

© Медведев В. Т., Новиков С. Г., Каралюнец А. В., Маслова Т. Н., 2006

© Образовательно-издательский центр «Академия», 2006

© Оформление. Издательский центр «Академия», 2006

ISBN 978-5-7695-8868-6

## ПРЕДИСЛОВИЕ

Одной из важнейших составляющих подготовки квалифицированных специалистов для различных отраслей производства является формирование мировоззрения, соответствующего современным требованиям безопасности труда в условиях научно-технического прогресса.

Рост интеллектуального потенциала и повышение качества и производительности труда происходят на фоне появления новых угроз как для отдельной личности, так и для человечества в целом.

Наблюдается рост аварий и катастроф природного и техногенного происхождения, а также негативное воздействие производственной деятельности человека на его среду обитания и жизнедеятельность.

Результатом таких процессов является формирование факторов, характеризующих условия труда, которые зачастую превышают возможности организма адаптироваться к изменениям в системе человек—машина—производственная среда—человек. Поэтому проблема обеспечения безопасности человека является очень актуальной и требует всестороннего изучения.

Данный учебник включает в себя рассмотрение проблем охраны труда в условиях многообразия факторов техногенного происхождения, влияющих на формирование производственной среды.

Материал изложен с учетом современных требований охраны труда и промышленной экологии.

Основной задачей данного учебника является формирование у студентов сознательного и ответственного отношения к вопросам охраны труда и промышленной экологии, а также усвоение основополагающих знаний и навыков по анализу и распознаванию факторов, негативно влияющих на условия труда, по выбору способов и средств защиты человека в условиях производственных процессов.

Данный учебник подготовлен коллективом авторов кафедры инженерной экологии и охраны труда Московского энергетического института (Технического университета): Заслуженным деятелем науки РФ д-ром техн. наук, проф. В. Т. Медведевым (предис-

ловие, введение, гл. 1—5, подразд. 6.2, гл. 8, 9, подразд. 10.2, гл. 12—15, подразд. 16.4, гл. 17, приложения); доцентом С. Г. Новиковым (подразд. 6.1, 7.1, 7.4, 7.5); канд. техн. наук, доцентом А. В. Каралюнцем (подразд. 10.1, гл. 11, подразд. 16.1—16.3); канд. техн. наук, доцентом Т. Н. Масловой (подразд. 7.2, 7.3).

Авторы выражают искреннюю благодарность коллегам из Московского энергетического института (Технического университета) за содействие и помощь при подготовке данного учебника к изданию.

Особую благодарность авторы выражают д-ру техн. наук, проф. Е. С. Колечицкому за материал, предоставленный для гл. 4.

Современное производство прежде всего должно характеризоваться безопасными условиями труда, так как в любом цивилизованном обществе наибольшую ценность представляет человек. Развитие любой цивилизации сопряжено с совершенствованием процессов производства в различных отраслях экономики.

В свою очередь, решение сложных проблем, возникающих в результате научно-технического прогресса, требует огромных капиталовложений и высокой культуры производства. Без решения задач охраны труда и промышленной экологии нельзя достичь высокой культуры производства и снижения капиталовложений.

Совершенствование системы охраны труда и промышленной экологии может базироваться на профессиональном подходе к решению актуальных задач в этой области. Реализация такого подхода возможна только при условии хорошо поставленного образовательного процесса в области безопасности жизнедеятельности, так как выпускники средних профессиональных учебных заведений заняты непосредственно в технологических процессах различных производств в качестве квалифицированных рабочих или руководителей среднего звена (мастер, бригадир и т.д.). Именно этот контингент работающих на практике реализует полученные знания, от уровня которых во многом зависит как здоровье, так и работоспособность конкретных работников.

Особую значимость вопросы охраны труда и промышленной экологии приобретают на фоне производственного травматизма и профессиональной заболеваемости. Сложная ситуация, имеющая место на предприятиях различных форм собственности, во многом зависит от внедрения экономических механизмов и трудовых отношений, которые должны побуждать работодателей соблюдать требования по охране труда и способствовать соблюдению работниками требований охраны труда.

В свою очередь, многообразие технологических и производственных процессов требует учета специфики производств при подготовке специалистов, так как от этого зависит обоснованность выбора методов и средств контроля и управления безопасностью человека. Эта задача многофакторная, и от умения правильно ставить акценты при анализе факторов, влияющих на здоровье и ра-

ботоспособность персонала, зависит правильность выбора управляющих, организационных или технических решений, направленных на снижение или недопустимость травматизма и профессиональных заболеваний.

В связи с этим при подготовке специалистов необходимо особое внимание уделять вопросам электробезопасности, электромагнитным излучениям, анализу микроклимата на рабочем месте, производственному освещению, вибрации, шуму, пожарной безопасности, а также вопросам техногенного загрязнения атмосферы, гидросферы, обращению с отходами и др. Не менее важными, с точки зрения промышленной экологии, являются вопросы мониторинга и экспертизы производственных предприятий.

Учитывая актуальность вопросов охраны труда и промышленной экологии, необходимо, опираясь на нормативно-правовую основу, уметь правильно проводить анализ, прогнозирование, моделирование источников возникновения опасностей, разработку методов и средств защиты персонала, ликвидацию последствий возникновения нештатных ситуаций.

В методическом плане вопросы охраны труда и промышленной экологии дополняют друг друга, что способствует правильному выбору информационного материала для повышения уровня подготовки специалистов.

### ОБЩИЕ ВОПРОСЫ ОХРАНЫ ТРУДА

#### 1.1. Основные понятия и определения

*Охрана труда* — система сохранения жизни и здоровья работников в процессе их трудовой деятельности, включающая в себя правовые, социально-экономические, организационно-технические, санитарно-гигиенические, лечебно-профилактические, реабилитационные и другие мероприятия.

*Безопасность труда* — состояние условий труда, при котором исключено воздействие на работающих опасных и вредных производственных факторов.

*Требования безопасности труда* — требования, установленные законодательными актами, нормативно-технической документацией, правилами и инструкциями, выполнение которых обеспечивает безопасность работающих.

*Вредный производственный фактор* — производственный фактор, воздействие которого на работающего в определенных условиях приводит к заболеванию или снижению работоспособности.

*Опасный производственный фактор* — производственный фактор, воздействие которого на работающего в определенных условиях приводит к травме или другому внезапному резкому ухудшению здоровья. Безопасность производственного оборудования (процесса) должна удовлетворять требованиям безопасности труда при выполнении заданных функций в условиях, установленных нормативно-технической документацией.

*Техника безопасности* — система организационных и технических мероприятий и средств, предотвращающих воздействие на работающих опасных производственных факторов.

*Производственная санитария* — система организационных мероприятий и санитарно-технических средств, предотвращающих или уменьшающих воздействие на работающих вредных производственных факторов.

*Пожарная безопасность* — состояние объекта, при котором исключается возможность пожара, а в случае его возникновения предотвращается воздействие на людей вредных и опасных факторов пожара и обеспечивается защита материальных ценностей.

*Средства защиты работающих* — средства, применение которых предотвращает или уменьшает воздействие на работающих опасных и вредных производственных факторов.



## 1.2. Законодательство в области охраны труда

Понятие «охрана труда» отражает основные направления функционирования системы сохранения жизни и здоровья работников в процессе их трудовой деятельности. Эта система включает в себя правовые, социально-экономические, организационно-технические, санитарно-гигиенические, лечебно-профилактические, реабилитационные и другие мероприятия, которые (каждое в отдельности или в совокупности) направлены на создание условий труда, отвечающих требованиям сохранения жизни и здоровья работников в процессе их трудовой деятельности. Поэтому нельзя отождествлять понятие «охрана труда» с техникой безопасности и гигиеной труда, которые являются всего лишь элементами охраны труда. Следовательно, охрана труда — это система, а условия труда, техника безопасности, производственная санитария являются ее составляющими.

Закон РФ «Об основах охраны труда в Российской Федерации» от 17.07.99 № 181-ФЗ, в дальнейшем Закон в редакции от 22.08.2004, хотя и не является актом прямого действия, тем не менее нормы, предусмотренные в нем, законодательно устанавливают права и гарантии работников на охрану труда, соблюдение которых обязательно для всех хозяйствующих субъектов. Эти установленные нормы обеспечивают единый на всей территории России порядок регулирования отношений в области охраны труда между работодателями и работниками на предприятиях, в учреждениях и организациях всех форм собственности независимо от сферы хозяйственной деятельности и ведомственной подчиненности.

Законодательно закреплено, что действие законодательства об охране труда распространяется также на студентов и учащихся, проходящих производственную практику; военнослужащих, привлекаемых для работы на предприятиях; граждан, отбывающих наказание по приговору суда, в период их работы на предприятиях. В Законе:

- определена ответственность работодателя, должностных лиц и работников за нарушение нормативных актов об охране труда;
- закреплены обязанности работодателей по обеспечению безопасных условий труда;
- определены сфера действия Закона и основные принципы государственной политики в области охраны труда на предприятии;
- предусмотрено предоставление работникам дополнительных льгот и компенсации за тяжелые работы и работы с вредными и опасными условиями труда;
- определены органы, организации и лица, осуществляющие общественный контроль за охраной труда;

- определена ответственность работодателя за вред, причиненный здоровью работника трудовым увечьем;
- определена ответственность предприятия за невыполнение требований по созданию здоровых и безопасных условий труда;
- определены основные функции и ответственность органов государственного надзора и контроля;
- предусмотрена приостановка производственной деятельности предприятий или их закрытие за нарушения нормативных требований по охране труда.

В Законе в развернутом виде приведены некоторые нормы действующего трудового законодательства. В нем нашли отражение существующая практика охраны труда, а также нормы, подсказанные жизнью или заимствованные из опыта других стран.

Основные принципы государственной политики в области охраны труда, предусмотренные ст. 4 Закона, определяют направление деятельности органов государственной и исполнительной власти Российской Федерации и республик в ее составе, а также объединений работодателей, профессиональных союзов и иных уполномоченных работниками представительных органов. Совместные действия этих органов и общественных организаций должны строиться на признании и обеспечении приоритета жизни и здоровья работников по отношению к результатам производственной деятельности, т.е. должно выполняться условие — не прибыль любой ценой (как раньше — план любой ценой), а сохранение жизни и здоровья человека, занятого на производстве или в другой сфере деятельности.

Обеспечение прав работников на охрану труда и гарантий этих прав — главная цель Закона. Поэтому при рассмотрении вопросов о правомерности требований работника или защите его прав на охрану труда ст. 8 Закона необходимо рассматривать в контексте с другими статьями Закона, например со ст. 14, так как обеспечение прав работника — это основная обязанность работодателя и за ее исполнение он должен нести ответственность (ст. 24). Согласно ст. 8 работник имеет право на рабочее место, защищенное от воздействия вредных производственных факторов, которые могут вызвать производственную травму, профессиональное заболевание или снижение работоспособности; на возмещение вреда, причиненного ему увечьем, профессиональным заболеванием либо иным повреждением здоровья, связанным с исполнением им трудовых обязанностей; на получение достоверной информации от работодателя о состоянии условий и охраны труда на рабочем месте, о существующем риске повреждения здоровья, а также о принятых мерах по его защите от воздействия вредных или опасных производственных факторов; на обеспечение средствами коллективной и индивидуальной защиты; на обучение безопасным методам и приемам труда за счет средств работодателя.

Согласно ст. 14 Закона работодатель обязан обеспечить безопасность работников при эксплуатации производственных зданий, сооружений, оборудования; безопасность технологических процессов и применяемых в производстве сырья и материалов, а также эффективную эксплуатацию средств коллективной и индивидуальной защиты; обеспечить организацию надлежащего санитарно-бытового и лечебно-профилактического обслуживания работников, режим труда и отдыха работников, установленный законодательством. Работодатель не должен допускать применения новых материалов, сырья, не прошедших специальную экспертизу их влияния на организм и здоровье человека, а если на предприятии производятся или применяются вредные вещества, то должны проводиться организационно-технические, санитарно-гигиенические, лечебно-профилактические и другие мероприятия, предотвращающие воздействие на работников этих веществ (ст. 21).

Согласно ст. 14 Закона работодатель в случаях, предусмотренных законодательством, обязан при поступлении работника на работу организовать и проводить предварительные медицинские осмотры, а также периодические медицинские осмотры в течение его трудовой деятельности.

При обнаружении у работников признаков профессионального заболевания или ухудшения состояния здоровья вследствие воздействия вредных или опасных производственных факторов работодатель на основании медицинского заключения (ст. 9) должен перевести его на другую работу.

Работник имеет право на профессиональную подготовку за счет средств работодателя в случае приостановки деятельности или закрытия предприятия, цеха, участка либо ликвидации рабочего места вследствие неудовлетворительных условий труда или в случае потери трудоспособности в связи с полученной травмой на производстве или профессиональным заболеванием; на отказ без каких-либо последствий для него от выполнения работ в случае возникновения непосредственной опасности для его жизни и здоровья до устранения этой опасности, а также на проведение на его рабочем месте инспектирования органами государственного надзора и контроля или общественного контроля условий и охраны труда и на обращение с жалобой в соответствующие органы государственной власти или в профсоюзные и другие уполномоченные работниками органы в связи с неудовлетворительными условиями охраны труда.

Все эти права гарантируются государством в лице органов законодательной, исполнительной и судебной власти.

Вместе с тем работник обязан соблюдать нормы, правила и инструкции по охране труда; правильно применять коллективные и индивидуальные средства защиты; проходить в установленном

порядке обучение, инструктаж и проверку знаний правил, норм и инструкций по охране труда; немедленно сообщать своему непосредственному руководителю о любом несчастном случае, произошедшем на производстве, о признаках профессионального заболевания (т.е. не утаивать то, что обнаружено при медицинском осмотре), о ситуации, которая создает угрозу жизни и здоровью людей (ст. 15).

Согласно ст. 11 Закона государственное управление охраной труда должно осуществлять непосредственно Правительство РФ или по его поручению федеральный орган исполнительной власти, ведающий вопросами охраны труда и другими федеральными органами исполнительной власти.

В рамках государственного управления охраной труда Законом предусмотрено создание в министерствах и ведомствах Российской Федерации, а также в концернах, ассоциациях и других объединениях предприятий служб охраны труда. Причем законодательно установлено, что такие службы должны создаваться в обязательном порядке. Если они не создаются, то это следует расценивать как нарушение требований законодательства.

В каждой организации, осуществляющей производственную деятельность, при численности работников более 100 человек создается служба охраны труда или вводится должность специалиста по охране труда. При численности работников менее 100 человек решение о введении службы охраны труда или должности специалиста по охране труда принимает работодатель с учетом специфики деятельности данной организации. Работодатель также может привлечь соответствующих специалистов на договорной основе (ст. 12).

Для управления охраной труда непосредственно ст. 8 Закона предусмотрено создание на предприятиях с численностью работников более 10 человек комитетов (комиссией), в состав которых на паритетной (равного представительства) основе входят представители работодателей, профсоюзов и иных уполномоченных работниками представительных органов, например от Совета трудового коллектива. Работник не несет расходов на финансирование мероприятий по улучшению условий и охраны труда. Финансирование этих мероприятий осуществляется в рамках федеральных, отраслевых и территориальных программ улучшения условий и охраны труда за счет средств федерального бюджета, бюджета субъектов Российской Федерации и внебюджетных источников в порядке, предусмотренном законодательством Российской Федерации.

Финансирование указанных мероприятий в организациях независимо от организационно-правовых форм (кроме федеральных учреждений) осуществляется в размере не менее 0,1 % от суммы затрат на производство продукции, а в организациях, занима-

ющихся эксплуатационной деятельностью, — в размере не менее 0,7 % от суммы эксплуатационных расходов.

Правовое поле в области охраны труда состоит из четырех взаимосвязанных уровней правовых нормативов: единые, межотраслевые, отраслевые и нормативы предприятия.

*Единые правовые нормативы* включают в себя основные государственные документы, которые устанавливают фундаментальные принципы государства в области охраны труда: Конституция РФ (Основной Закон), Закон РФ «Об основах охраны труда в Российской Федерации» от 22.08.2004 №181-ФЗ, Кодекс законов о труде РФ.

*Межотраслевые правовые нормативы* представляют собой государственные документы в области охраны труда, которые действуют без исключения во всех отраслях экономики, так как не имеют отраслевого признака. К ним относятся правила электробезопасности; правила безопасного проведения строительных и ремонтных работ; стандарты, входящие в систему стандартов безопасности труда (ССБТ); санитарные нормы и правила работы с отдельными опасными и вредными производственными факторами и др.

*Отраслевые правовые нормативы* определяют требования безопасности, являющиеся специфическими для той или иной отрасли экономики страны: правила безопасности в химической, металлургической, текстильной и других видах промышленности; правила безопасности в системе образования Российской Федерации и др. Эти правовые нормативы рассчитаны только на конкретную отрасль экономики и не имеют юридической силы в других отраслях.

*Нормативами предприятия* являются нормативные документы по охране труда (приказы, решения, инструкции по охране труда), действующие только на этом предприятии.

Отнесение указанных правовых нормативов к одному правовому полю подтверждает, что каждый из них имеет одинаковую правовую силу, т. е. требования безопасности труда, заложенные в инструкции по охране труда на рабочем месте предприятия, являются обязательными для работника и работодателя, наравне с выполнением требований статей Конституции РФ или разделов правил по охране труда отрасли. Нарушение положений любого правового норматива, входящего в правовое поле (от Конституции РФ до инструкции по охране труда), предполагает одинаковую форму ответственности.

Согласно Постановлению Правительства РФ от 12.08.94 № 937 «О государственных нормативных требованиях по охране труда в Российской Федерации» нормативные правовые акты по охране труда подразделяются на виды, представленные в табл. 1.1.

Органы исполнительной власти субъектов Российской Федерации на основе государственных нормативных правовых актов,

## Виды нормативных правовых актов

Наименование вида нормативного правового акта		Органы, утверждающие нормативные правовые акты
полное	сокращенное	
Государственные стандарты системы стандартов безопасности труда	ГОСТ ССБТ	Госстандарт России Минстрой России
Отраслевые стандарты системы стандартов безопасности труда	ОСТ ССБТ	Федеральные органы исполнительной власти
Санитарные правила	СП	Госкомсанэпиднадзор России
Санитарные нормы	СН	То же
Гигиенические нормативы	ГН	»
Санитарные правила и нормы	СанПиН	»
Строительные правила и нормы	СНиП	Минстрой России
Правила безопасности	ПБ	Федеральные органы надзора в соответствии с их компетенцией
Правила устройства и безопасной эксплуатации	ПУБЭ	
Инструкции по безопасности	ИБ	—
Правила по охране труда межотраслевые	ПОТ М	Минтруда России
Межотраслевые организационно-методические документы (положения, методические указания, рекомендации)	—	Минтруда России Федеральные органы надзора
Правила по охране труда отраслевые	ПОТ О	Федеральные органы исполнительной власти
Типовые отраслевые инструкции по охране труда	ТОИ	То же
Отраслевые организационно-методические документы (положения, методические указания, рекомендации)	—	»

содержащих требования по охране труда, разрабатывают и утверждают соответствующие нормативные правовые акты по охране труда.

В настоящее время действует около 3 000 нормативных правовых актов по охране труда. Предприятия, учреждения и организации разрабатывают и утверждают стандарты организаций (СО) по охране труда, инструкции по охране труда (ИОТ) для работников и на отдельные виды работ на основе государственных нормативных правовых актов и соответствующих нормативных правовых актов субъектов Российской Федерации. Профессиональные союзы в лице их соответствующих органов и иные уполномоченные работниками представительные органы имеют право принимать участие в разработке и согласовании нормативных правовых актов по охране труда.

Действующая система стандартов безопасности труда призвана решать задачи стандартизации требований безопасности труда и включения требований безопасности труда в стандарты и технические условия. По своей структуре ССБТ состоит из пяти подсистем стандартов, которым присвоены номера: 12.0; 12.1; 12.2; 12.3; 12.4.

**Организационно-методические стандарты (12.0).** Эти стандарты устанавливают структуру, задачи, цели, терминологию в области безопасности труда, классификацию опасных и вредных производственных факторов, методы оценки безопасности труда.

**Стандарты требований и норм по видам опасных и вредных производственных факторов (12.1).** Эти стандарты устанавливают вид, характер действия, предельно допустимые значения, методы контроля, требования безопасности при работе с вредными веществами. Они содержат также стандарты на общие требования по обеспечению пожаро- и взрывобезопасности, электробезопасности, радиационной, вибрационной и биологической безопасности, а также требования к защите от шума, инфра- и ультразвука, электромагнитных полей, вредных веществ, требования к освещению и воздушной среде.

**Стандарты требований безопасности к производственному оборудованию (12.2).** В них определены требования безопасности к конструкции оборудования в целом и его компонентам в отдельности, а также методы контроля выполнения требований безопасности.

**Стандарты требований безопасности к производственным процессам (12.3).** Они включают в себя размещение оборудования и организацию рабочих мест, режимы работы технологического оборудования, требования к рабочим местам и режимам труда, системам управления, контроль за выполнением требований безопасности.

**Стандарты на требования к средствам защиты работающих (12.4).** Эти стандарты классифицируют средства защиты и устанавливают требования безопасности к эксплуатационным, конструктивным и гигиеническим показателям отдельных классов и видов за-

щитных устройств, а также к методам их контроля и оценки защиты, включая требования к вспомогательным устройствам, защитным и предохранительным ограждениям, блокировке, сигнализации, надежности и прочности, средствам защиты рук, головы, органов дыхания и слуха и т. д.

### **1.3. Управление охраной труда**

Задача создания гибкой системы управления охраной труда (СУОТ), адекватно и своевременно реагирующей на возникновение нештатных ситуаций, в результате которых создается угроза жизни и здоровью работников в процессе трудовой деятельности, является многофакторной задачей. Главной целью СУОТ является совершенствование организации работы по обеспечению безопасности, снижению травматизма и аварийности путем решения комплекса задач по созданию безопасных и безвредных условий труда, лечебно-профилактическому и санитарно-бытовому обслуживанию работающих.

Система управления охраной труда в Российской Федерации является многоуровневой системой управления и включает в себя федеральный уровень, уровень субъекта Российской Федерации, местный уровень управления. Согласно Закону РФ «Об основах охраны труда в Российской Федерации» от 22.08.2004 № 181-ФЗ государственное управление охраной труда осуществляется Правительством РФ. На рис. 1.1 представлена структурная схема управления охраной труда в Российской Федерации.

Как уже отмечалось ранее, главной целью СУОТ является совершенствование организации работы по обеспечению безопасности, снижению травматизма и аварийности. Эта цель может быть достигнута при условии корректного использования законодательно-нормативных, организационных, технических, экономических, социальных, санитарно-гигиенических и психофизиологических мероприятий и воздействий. На рис. 1.2 представлена структурная схема СУОТ.

Органами государственных экспертиз условий труда проводятся:

- экспертиза условий труда в проектах строительства новых и реконструируемых предприятий;
- экспертиза условий труда на рабочих местах;
- экспертиза правильности применения списков производств, работ, профессий, должностей и показателей, по которым устанавливаются льготные пенсии и дополнительные отпуска;
- экспертиза труда по оценке затрат на льготы и компенсации за работу в неблагоприятных условиях труда для дифференциации тарифов социального страхования;



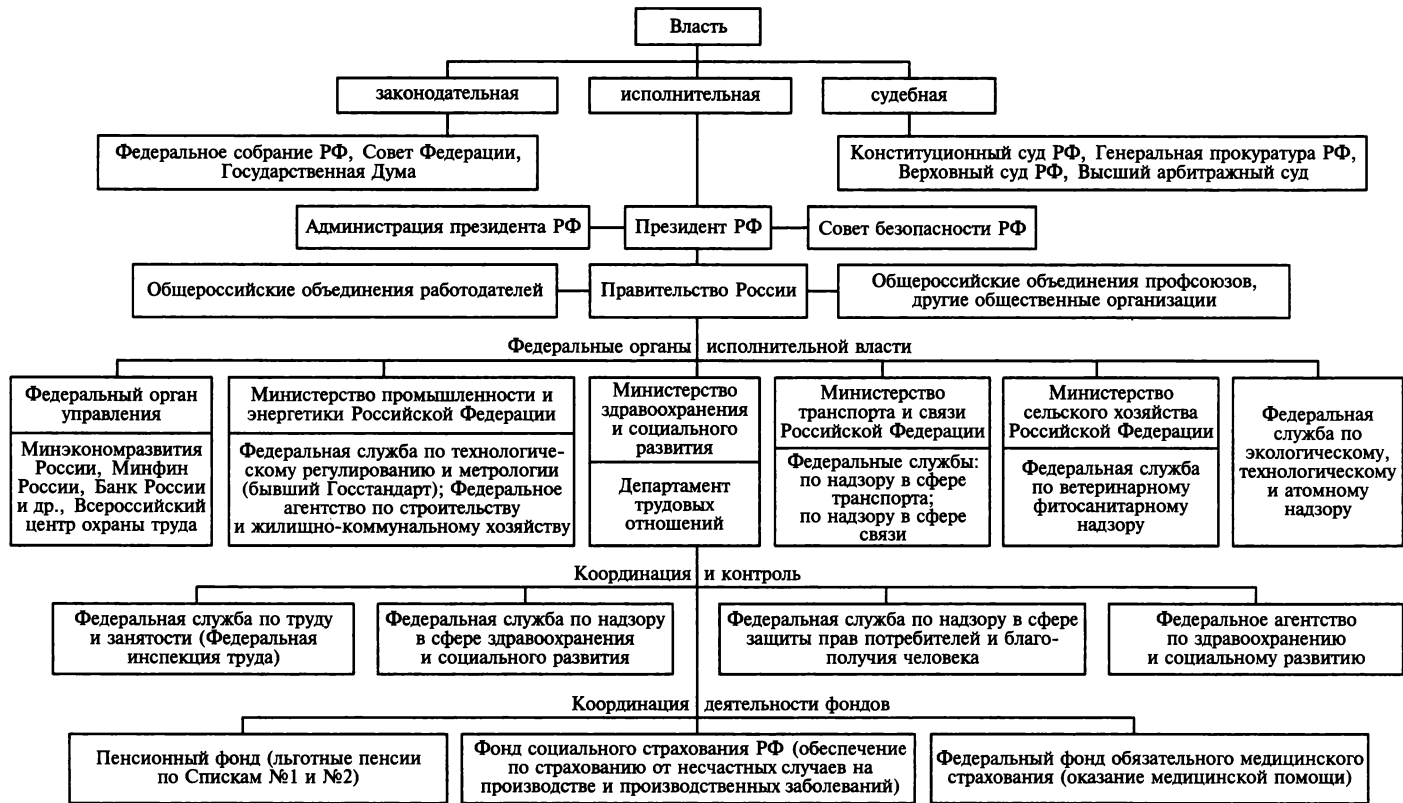
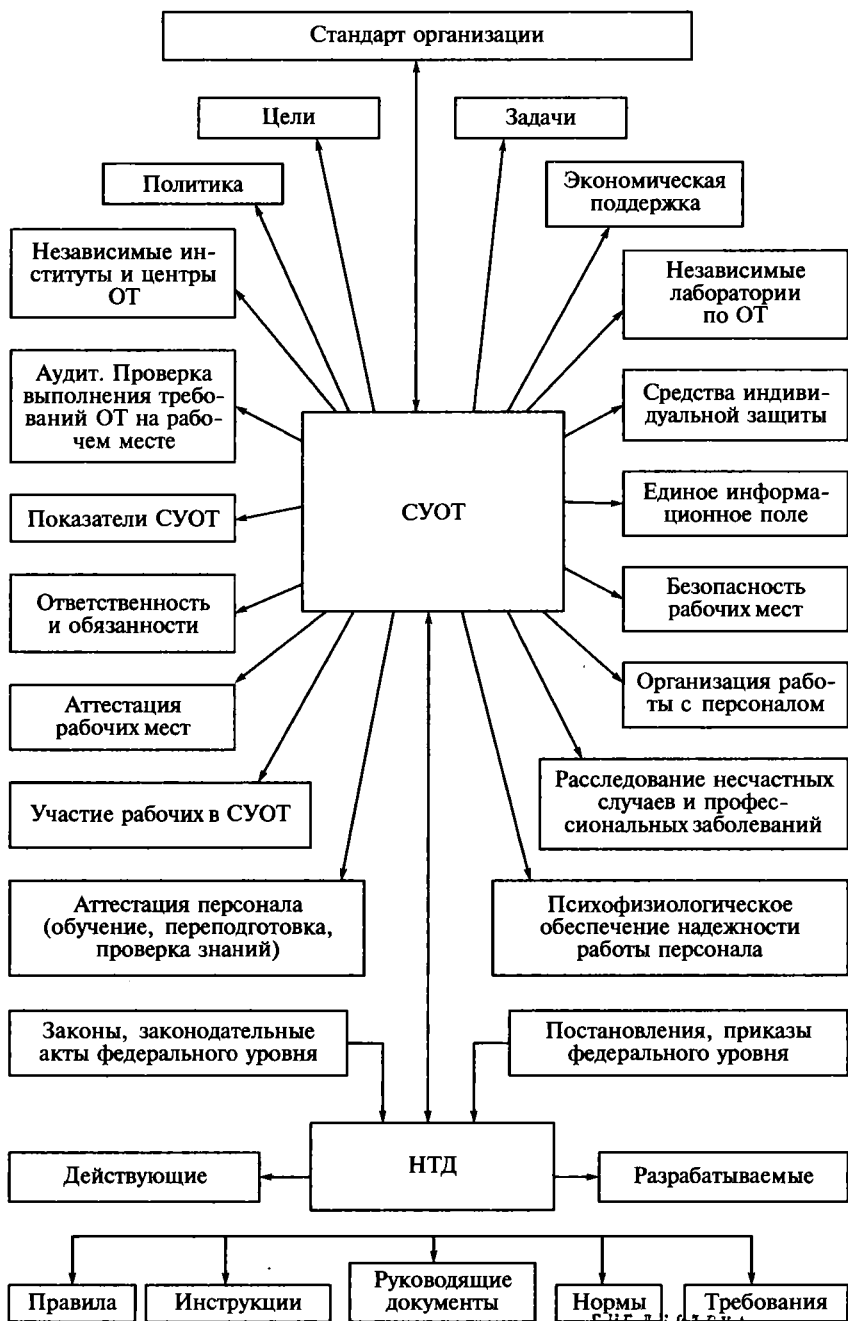


Рис. 1.1. Структурная схема управления охраной труда в Российской Федерации



- экспертиза условий труда для разрешения споров, возникающих между юридическими лицами и гражданами (работниками), по вопросам оценки условий труда, предоставления льгот и компенсаций за работу в неблагоприятных условиях труда, а также других споров;

- экспертиза условий труда по предложениям предприятий и организаций в целях изменения списков производств, работ, профессий, должностей и показателей на льготное пенсионное обеспечение и дополнительный отпуск;

- другие виды экспертиз.

Основными задачами органов управления на предприятии в сфере охраны труда являются:

- обеспечение безопасности производственных процессов;
- обеспечение безопасности производственного оборудования;
- обеспечение безопасности зданий и сооружений;
- нормализация санитарно-гигиенических условий труда;
- обучение работающих правилам и нормам охраны труда, пропаганда вопросов охраны труда;
- обеспечение рабочих средствами индивидуальной защиты;
- обеспечение оптимальных условий труда и отдыха;
- организация лечебно-профилактического обслуживания работающих;
- профессиональный отбор работающих по отдельным специальностям.

Успешная реализация целей, задач и политики СУОТ достигается посредством функций управления: учета, анализа и оценки, контроля, планирования и прогнозирования, стимулирования, организации, координации и регулирования (рис. 1.3).

Согласно Закону РФ «Об основах охраны труда в Российской Федерации» от 22.08.2004 № 181-ФЗ на каждом предприятии:

- с численностью более 100 работников создается служба охраны труда или вводится должность специалиста по охране труда (ОТ). В организациях с численностью 100 и менее работников решение о создании службы ОТ или введении должности специалиста по ОТ принимает работодатель. При отсутствии в организации службы ОТ (специалиста по ОТ) работодатель заключает договор со специалистами или организациями, оказывающими услуги в области ОТ;

- создается комитет (комиссия) по охране труда (на предприятиях с численностью более 10 человек) в целях организации сотрудничества работодателей и работников (см. «Рекомендации по формированию и организации деятельности совместных комитетов (комиссий) по охране труда» — Постановление № 64 от 12.10.94);

- выбираются уполномоченные по охране труда (см. «Рекомендации по организации работы уполномоченного (доверенного)

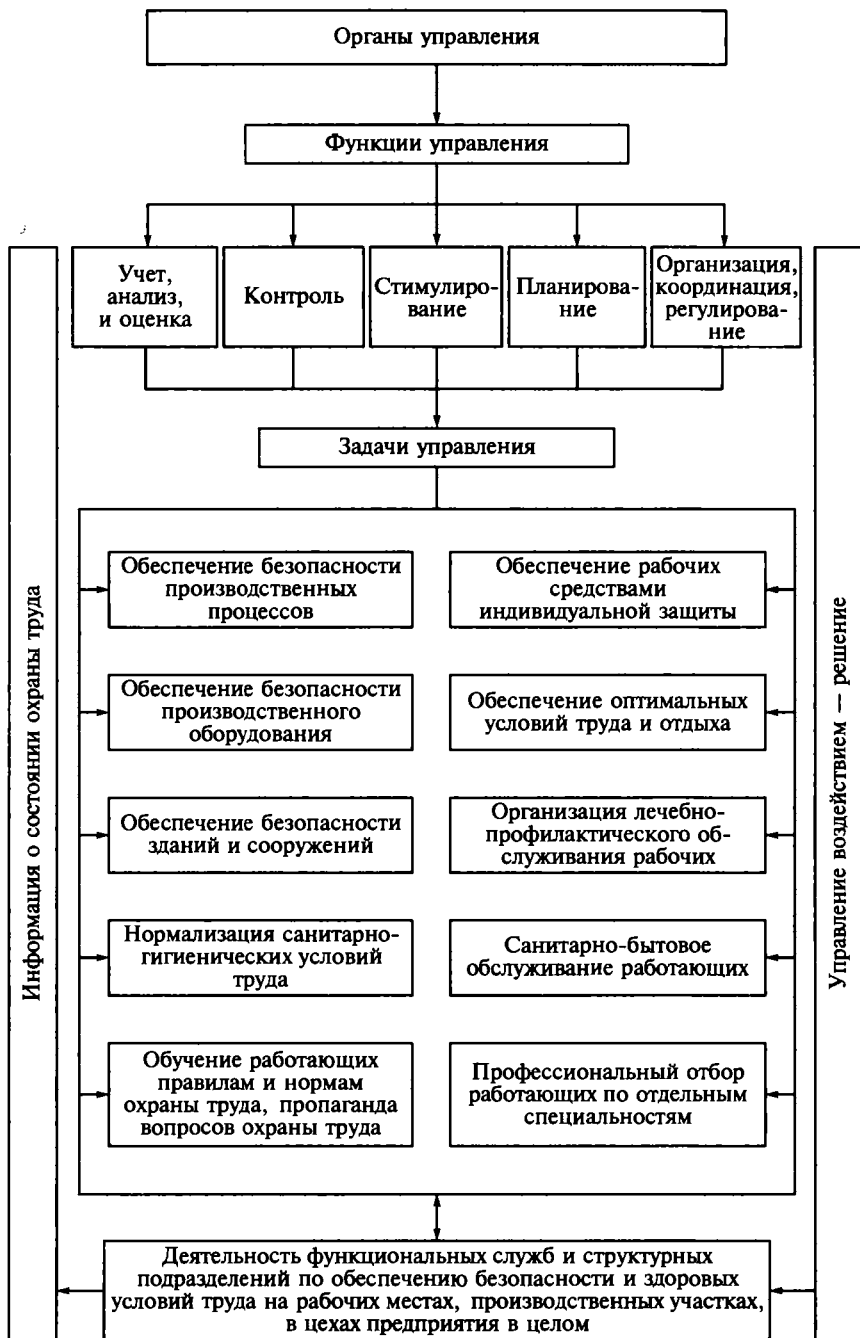


Рис. 1.3. Структурная схема реализации задач СУОТ

лица по охране труда профессионального союза или трудового коллектива» — Постановление № 30 от 08.04.94).

Все функции управления взаимосвязаны и дополняют друг друга. Пренебрежение или снижение полноты реализации одной функции управления немедленно сказывается на возможности и полноте реализации другой.

Так, при решении любой задачи СУОТ неполная реализация функций учета, анализа и оценки состояния объекта управления резко ограничивает возможности и эффективность реализации и функции контроля, особенно функций планирования и прогнозирования работ и др.

Степень детализации и конкретизации задач определяется масштабами данного производства, сложностью решаемых вопросов, уровнем управления значимостью конечных результатов, сложностью и объемом требуемой исходной и выходной информации и т. д.

#### **1.4. Права и гарантии работников на охрану труда**

В «Основах законодательства РФ по охране труда» закреплены права и гарантии работников на охрану труда.

Каждый работник имеет право:

- на рабочее место, защищенное от воздействия вредных или опасных производственных факторов, которые могут вызвать производственную травму, профессиональное заболевание или снижение работоспособности;
- возмещение вреда, причиненного ему увечьем, профессиональным заболеванием либо иным повреждением здоровья, связанным с исполнением им трудовых обязанностей;
- получение достоверной информации от работодателя или государственных и общественных органов о состоянии условий и охраны труда на рабочем месте работника, о существующем риске повреждения здоровья, а также о принятых мерах по его защите от воздействия вредных или опасных производственных факторов;
- отказ без каких-либо необоснованных последствий для него от выполнения работ в случае возникновения непосредственной опасности для его жизни и здоровья до устранения этой опасности;
- обеспечение средствами коллективной и индивидуальной защиты в соответствии с требованиями законодательных и иных нормативных актов об охране труда за счет средств работодателя;
- обучение безопасным методам и приемам труда за счет средств работодателя;

• профессиональную переподготовку за счет средств работодателя в случае приостановки деятельности или закрытия предприятия, цеха, участка либо ликвидации рабочего места вследствие неудовлетворительных условий труда, а также в случае потери трудоспособности в связи с несчастным случаем на производстве или профессиональным заболеванием;

• проведение инспектирования органами государственного надзора и контроля или общественного контроля условий и охраны труда, в том числе по запросу работника на его рабочем месте;

• обращение с жалобой в соответствующие органы государственной власти, а также в профессиональные союзы и иные уполномоченные работниками представительные органы в связи с неудовлетворительными условиями и охраной труда;

• участие в проверке и рассмотрении вопросов, связанных с улучшением условий и охраны труда.

Гарантии права работника на охрану труда определены ст. 5 «Основ законодательства РФ по охране труда». Государство в лице органов законодательной, исполнительной и судебной власти гарантирует право на охрану труда работникам, участвующим в трудовом процессе по трудовому договору (контракту) с работодателем. В трудовом договоре (контракте) указываются достоверные характеристики условий труда, компенсации и льготы работникам за тяжелые работы и работы с вредными или опасными условиями труда.

На время приостановки работ на предприятии, в цеху, на участке, рабочем месте вследствие нарушения законодательства об охране труда, нормативных требований по охране труда не по вине работника за ним сохраняются место работы, должность и средний заработок. При приостановке деятельности или закрытии предприятия вследствие нарушения законодательства об охране труда или невозможности обеспечения здоровых и безопасных условий труда, что подтверждается органами государственного надзора и контроля, работник этого предприятия обеспечивается рабочим местом в соответствии с действующим законодательством.

В случае возникновения непосредственной опасности для жизни и здоровья работника он имеет право отказаться от выполнения таких работ и работ с тяжелыми, вредными или опасными условиями труда, не предусмотренных трудовым договором.

При ликвидации цеха, участка, рабочего места по требованию органов государственного надзора и контроля вследствие невозможности обеспечения здоровых и безопасных условий труда работодатель обязан предоставить работнику новое рабочее место, соответствующее его квалификации, или обеспечить бесплатное обучение работника новой профессии (специальности) с сохранением ему на период переподготовки среднего заработка.

Допуск к работе лиц, не прошедших в установленном порядке обучение, инструктаж и проверку знаний правил, норм и инструкций по охране труда, запрещается.

Законодательными и иными нормативными актами Российской Федерации и республик в составе Российской Федерации определены категории работников, имеющих право на компенсации и льготы за тяжелые работы, работы с вредными или опасными условиями труда. Этими актами определены характер и объемы компенсаций и льгот.

Администрация предприятия обязана обеспечивать нормальные условия работы для выполнения работниками норм выработки, т. е. содержать в исправном состоянии машины, станки и приспособления; создавать необходимое освещение, отопление, вентиляцию; устранять вредные последствия шума, излучений, вибрации и других факторов, отрицательно влияющих на здоровье работников.

### **1.5. Обязанности работодателя по обеспечению охраны труда**

Обязанности по обеспечению безопасных условий и охраны труда в организации возлагаются на работодателя. Работодатель должен:

1) обеспечить безопасность труда при эксплуатации производственных зданий, сооружений, оборудования;

2) обеспечить безопасность технологических процессов и применяемых в производстве сырья и материалов;

3) обеспечить эффективную эксплуатацию средств коллективной и индивидуальной защиты;

4) обеспечить организацию надлежащего санитарно-бытового и лечебно-профилактического обслуживания работников;

5) обеспечить режим труда и отдыха работников, установленный законодательством;

6) обеспечить выдачу специальной одежды, специальной обуви и других средств индивидуальной защиты, смывающих и обезвреживающих средств;

7) проводить эффективный контроль за уровнем воздействия вредных или опасных производственных факторов на здоровье работника (т. е. медицинский контроль);

8) обеспечить возмещение вреда, причиненного работникам увечьем, профессиональным заболеванием, либо за иное повреждение здоровья;

9) обеспечить обучение, инструктаж и проверку знаний работниками норм, правил и инструкций по охране труда;

10) информировать работников о состоянии условий и охраны труда на рабочем месте, существующем риске повреждения здо-

ровья и полагающихся работникам средствах индивидуальной защиты, компенсациях и льготах;

11) обеспечить беспрепятственный допуск представителей органов государственного надзора и общественного контроля для проведения проверок состояния условий и охраны труда на предприятии и соблюдения законодательства об охране труда, а также для расследования несчастных случаев на производстве и профессиональных заболеваний;

12) предпринимать необходимые меры по обеспечению сохранения жизни и здоровья работников при возникновении аварийных ситуаций, в том числе надлежащие меры по оказанию первой помощи пострадавшим;

13) предоставлять органам надзора и контроля необходимую информацию о состоянии условий и охраны труда на предприятии, выполнении их предписаний, а также о всех подлежащих регистрации несчастных случаях и повреждениях здоровья работников на производстве;

14) обеспечить обязательное страхование работников от временной нетрудоспособности вследствие заболевания, а также от несчастных случаев на производстве и профессиональных заболеваний;

15) организовать проведение предварительных (при поступлении на работу) и периодических (в течение трудовой деятельности) медицинских осмотров работников предприятия;

16) при уклонении работника от прохождения медицинских осмотров или невыполнении им рекомендаций по результатам проведенных обследований не допускать работника к выполнению трудовых обязанностей;

17) для всех вновь поступающих на работу, а также для работников, переводимых на другую работу:

- проводить инструктаж по охране труда;
- обучать безопасным методам и приемам выполнения работ, оказания первой помощи пострадавшим;

18) для лиц, поступающих на производство с вредными или опасными условиями труда, где требуется профессиональный отбор, организовывать предварительное обучение по охране труда со сдачей экзаменов и последующую переаттестацию;

19) предоставлять работнику льготы и компенсации за вредные и опасные условия труда, в том числе:

- льготную пенсию;
- дополнительный отпуск (с указанием числа дней);
- сокращенный рабочий день (с указанием числа часов);
- доплаты определенного числа процентов к тарифной ставке (окладу);
- молоко или другие равноценные продукты;
- лечебно-профилактическое питание.



Первые десять перечисленных обязанностей рекомендованы в качестве основополагающих при заключении трудового договора (контракта) в письменном виде.

### **Контрольные вопросы**

1. По какому признаку производственные факторы относятся к вредным факторам?
2. По какому признаку производственные факторы относятся к опасным факторам?
3. Какими правами наделен каждый работник в области охраны труда?
4. Прокомментируйте гарантии права работника на охрану труда.
5. Перечислите основополагающие обязанности работодателя по обеспечению охраны труда, входящие в трудовой договор.
6. Что обязан обеспечить работодатель для безопасного выполнения работ?

### **ОРГАНИЗАЦИОННЫЕ МЕРОПРИЯТИЯ, ОБЕСПЕЧИВАЮЩИЕ БЕЗОПАСНОСТЬ РАБОТ**

На выполнение работ в зонах действия опасных и вредных производственных факторов, возникновение которых не связано с характером выполняемых работ, должен быть выдан наряд-допуск установленной формы.

*Наряд-допуск* — это письменное распоряжение на безопасное производство работы, определяющее содержание, место, время и условия ее выполнения, необходимые меры безопасности, состав бригады и лиц, ответственных за безопасность работы (Приложение 1).

В зависимости от объема ремонтных работ и организации их исполнения бланк наряда-допуска может быть оформлен в виде:

- наряда на выполнение какой-либо конкретной работы на одном рабочем месте или на последовательное выполнение однотипных работ на нескольких рабочих местах одной схемы присоединения тепломеханического оборудования электростанции или тепловой сети;
- общего наряда на выполнение работы в целом на агрегате, на нескольких рабочих местах или участках тепловой сети;
- промежуточного наряда для выполнения работ на отдельных узлах агрегата и его вспомогательном оборудовании, на отдельных рабочих местах или участках тепловой сети. Промежуточный наряд выдается только при наличии общего наряда.

К наряду-допуску при необходимости могут прилагаться эскизы защитных устройств и приспособлений, схемы расстановки постов оцепления, установки предупредительных знаков и т.д.

К работникам, выполняющим работы в условиях действия опасных производственных факторов, связанных с характером работы, в соответствии с законодательством предъявляются дополнительные требования безопасности. Перед началом работ в условиях производственного риска необходимо выделить опасные для людей зоны, в которых постоянно действуют или могут действовать опасные факторы, связанные или не связанные с характером выполняемых работ. К зонам постоянно действующих опасных производственных факторов относятся:

- места вблизи неизолированных токоведущих частей электроустановок;

- места вблизи неогражденных перепадов по высоте 1,3 м и более;

- места, где возможно превышение предельно допустимых концентраций вредных веществ в воздухе рабочей зоны.

К зонам потенциально опасных производственных факторов относятся:

- участки территории вблизи строящегося здания (сооружения);

- этажи (ярусы) зданий и сооружений, над которыми происходит монтаж (демонтаж) конструкций или оборудования;

- зоны перемещения машин, оборудования или их частей, рабочих органов;

- места, над которыми происходит перемещение грузов подъемными кранами.

Границы опасных зон в местах, над которыми происходит перемещение грузов подъемными кранами, а также вблизи строящегося здания принимаются от крайней точки горизонтальной проекции наружного наименьшего габаритного размера перемещаемого груза или стены здания с прибавлением наибольшего габаритного размера перемещаемого (падающего) груза и минимального расстояния отлета груза при его падении (табл. 2.1).

Границы опасных зон при работе в электроустановках приведены в табл. 2.2.

Границы опасных зон при воздействии вредных веществ определяются замерами по превышению допустимых концентраций

Таблица 2.1

**Границы опасных зон при перемещении грузов**

Высота возможного падения груза (предмета), м	Минимальное расстояние отлета, м	
	перемещаемого краном груза в случае его падения	предметов в случае их падения со здания
До 10	4	3,5
До 20	7	5
До 70	10	7
До 120	15	10
До 200	20	15
До 300	25	20
До 450	30	25

Примечание. При промежуточных значениях высоты возможного падения грузов (предметов) допускается определять минимальное расстояние их отлета методом интерполяции.

## Границы опасных зон при работе в электроустановках

Напряжение, кВ		Расстояние от людей, применяемых ими инструментов, приспособлений и от временных ограждений, м	Расстояние от механизмов и грузоподъемных машин в рабочем и транспортном положении, от стропов, грузозахватных приспособлений и грузов, м
До 1	На воздушных линиях	0,6	1,0
	В остальных электроустановках	Не нормируется (без прикосновения)	1,0
1 ... 35		0,6	1,0
60, 110		1,0	1,5
150		1,5	2,0
220		2,0	2,5
1		2,0	3,0
330		2,5	3,5
400, 500		3,5	4,5
750		5,0	6,0
800*		3,5	4,5
1 150		8,0	10,0

\* Постоянный ток.

вредных веществ согласно табл. 2.3. Границы опасных зон вблизи движущихся частей машин и оборудования определяются в пределах 5 м, если другие повышенные требования отсутствуют в паспорте или инструкции завода-изготовителя.

Места временного или постоянного нахождения работников должны располагаться за пределами опасных зон.

На границах зон постоянно действующих опасных производственных факторов должны быть установлены защитные ограждения, а на границах зон потенциально опасных производственных факторов — сигнальные ограждения и знаки безопасности.

При возникновении в процессе работ опасных производственных факторов, не предусмотренных нарядом-допуском, работы следует прекратить. При этом наряд-допуск аннулируется. В случае необходимости возобновления работ выдается новый наряд-допуск.

## Границы опасных зон при воздействии вредных веществ

Вредные вещества (пары, газы)	Предельно допустимая концентрация по ГОСТ 12.1.005—88, мг/м <sup>3</sup>	Примеры участков (зон), на которых при выполнении строительно-монтажных работ возможно наличие вредных веществ
Ацетилен (по фосфористому водороду)	0,1	Участки выполнения антикоррозийных, малярных, шпатлевочных работ, а также сварки металлических, полимерных материалов и конструкций
Дибутил эфир	0,5	
Хлор	1,0	
Толуол	5,0	
силол	50,0	
Ацетон	200,0	
Сероводород	10,0	Участки выполнения земляных работ (подземных в заболоченных местах), а также канализационные колодцы и участки выполнения работ с применением фенольных или резольных смол
Аммиак	20,0	
Метан (при пересчете на углерод)	300,0	
Окислы азота (в пересчете на NO <sub>2</sub> )	5,0	Участки выполнения антикоррозийных, изоляционных и сварочных работ, а также места неполного сгорания топлива
Сернистый ангидрид	10,0	
Окись углерода	20,0	—
Углеводороды нефти: керосин, уайт-спирит, бензин, топливо ТС-1, ТС-2 (при пересчете на углерод)	300,0	

При выполнении работ в охранных зонах сооружений или коммуникаций наряд-допуск выдается при наличии письменного разрешения организации — владельца этого сооружения или коммуникации.

В случаях предупреждения аварии, устранения угрозы жизни работников, ликвидации аварии и стихийного бедствия в их начальной стадии работы в местах действия опасных или вредных производственных факторов могут быть начаты без оформления

наряда-допуска, но с обязательным соблюдением комплекса мер по обеспечению безопасности работников и под непосредственным руководством ответственного должностного лица.

Если эти работы принимают затяжной характер, то оформление наряда-допуска производится в обязательном порядке.

Наряд-допуск выдается на срок действия заявки на ремонт оборудования.

Если срок действия его истек, а ремонт не закончен, то заявка и наряд-допуск продлеваются. Наряд-допуск может продлить лицо, выдавшее его, или лицо, имеющее право выдачи нарядов-допусков на ремонт данного оборудования, на срок до полного окончания ремонта. При этом в обоих экземплярах наряда-допуска в строке «Наряд продлил» делается запись о новом сроке его действия.

Срок действия промежуточных нарядов-допусков при их продлении руководителем работ по общему наряду не должен превышать срока действия общего наряда-допуска.

При эксплуатации тепломеханического оборудования электростанций и тепловых сетей по нарядам выполняются следующие работы:

- ремонт котельных агрегатов (работа внутри топок, барабанов, на конвективных поверхностях нагрева, в электрофильтрах, газоходах, воздуховодах, системах пылеприготовления, золоулавливания и золоудаления);
- ремонт турбин и их вспомогательного оборудования (конденсаторов, теплообменных аппаратов, масляных систем);
- ремонт конвейеров, устройств, сбрасывающих топливо с ленточных конвейеров, питателей, элеваторов, дробилок, грохотов, вагоноопрокидывателей, багеров;
- ремонт электромагнитных сепараторов, весов ленточных конвейеров, щепо- и корнеуловителей, а также механизированных пробоотборников твердого топлива;
- ремонтные работы в мазутном хозяйстве;
- ремонт насосов (питательных, конденсатных, циркуляционных, сетевых, подпиточных и др.) и мешалок, перечень которых устанавливает работодатель;
- ремонт вращающихся механизмов (дутьевых и мельничных вентиляторов, дымососов, мельниц и др.);
- огневые работы на оборудовании, в зоне действующего оборудования и в производственных помещениях;
- установка и снятие заглушек на трубопроводах (кроме трубопроводов воды с температурой ниже 45 °С);
- ремонт грузоподъемных машин (кроме колесных и гусеничных самоходных), крановых тележек, подкрановых путей, скреперных установок, перегружателей, подъемников, фуникулеров, канатных дорог;
- демонтаж и монтаж оборудования;

- врезка гильз и штуцеров для приборов, установка и снятие измерительных диафрагм расходомеров;

- установка, снятие, проверка и ремонт аппаратуры автоматического регулирования, дистанционного управления, защиты, сигнализации и контроля, требующие останова, ограничения производительности и изменения схемы режима работы оборудования;

- ремонт трубопроводов и арматуры без снятия ее с трубопроводов, ремонт или замена импульсных линий (газо-, мазуто-, масло- и паропроводов, трубопроводов пожаротушения, дренажных линий, трубопроводов с ядовитыми и агрессивными средами, трубопроводов горячей воды с температурой выше 45 °С);

- работы, связанные с монтажом и наладкой датчиков;

- работы в местах, опасных в отношении загазованности, взрывоопасности и поражения электрическим током и с ограниченным доступом посещения;

- работы в камерах, колодцах, аппаратах, бункерах, резервуарах, баках, коллекторах, туннелях, трубопроводах, каналах и ямах, конденсаторах турбин и других металлических емкостях;

- дефектоскопия оборудования;

- химическая очистка оборудования;

- нанесение антикоррозионных покрытий;

- теплоизоляционные работы;

- сборка и разборка лесов и креплений стенок траншей, котлованов;

- земляные работы в зоне расположения подземных коммуникаций;

- загрузка, догрузка и выгрузка фильтрующего материала, связанные со вскрытием фильтров;

- ремонтные работы в хлораторной, гидразинной и аммиачной установках;

- водолазные работы;

- работы, проводимые с плавучих средств;

- ремонт водозаборных сооружений (работы, при которых возможно падение персонала в воду);

- ремонт дымовых труб, градирен, сооружений и зданий.

Учитывая местные условия, в перечень работ, выполняемых по нарядам, могут быть включены дополнительные работы, утверждаемые главным инженером. Списки лиц, которые имеют право выдачи нарядов, также утверждаются главным инженером. Как правило, это инженерно-технические работники цехов и участков, в ведении которых находится оборудование, прошедшие проверку знаний и допущенные к самостоятельной работе.

В тех случаях когда работы не требуют проведения технических мероприятий по подготовке рабочих мест и они включены в список работ, выполняемых по нарядам, работы выполняются по

распоряжению. Однако перечень работ, выполняемых по распоряжению одним человеком, должен быть определен с учетом местных условий и утвержден главным инженером.

Учет и регистрация работ, выполняемых по нарядам и распоряжениям, производится в журнале учета таких работ.

Организационные мероприятия обеспечения безопасности работ при ремонте и обслуживании оборудования:

- оформление работы нарядом-допуском или распоряжением;
- надзор во время работы;
- допуск к работе;
- перевод на другое место работы;
- оформление перерывов в работе;
- оформление окончания работ.

Перечень лиц, ответственных за проведение работ по нарядам и распоряжениям:

- выдающий наряд, отдающий распоряжение;
- руководитель работ;
- производитель работ;
- дежурный или лицо из числа оперативно-ремонтного персонала, подготавливающий рабочее место;
- допускающий к работе;
- наблюдающий;
- члены бригады.

*Выдающий наряд, отдающий распоряжение* устанавливает необходимость и возможность безопасного выполнения данной работы и отвечает за правильность и полноту указанных им в наряде мер безопасности; отвечает за назначение руководителя работ в соответствии со списком, утвержденным в установленном порядке, а также за назначение наблюдающего; осуществляет целевой (текущий) инструктаж руководителя работ (лица, которому непосредственно выдается задание).

*Руководитель работ совместно с производителем работ* должны принимать рабочее место от допускающего и проверять выполнение мер безопасности, указанных в наряде.

Руководитель и производитель работ не несут ответственности за непринятие оперативным персоналом в полном объеме мер по подготовке рабочего места: выполнению необходимых операций по отключению, предотвращению ошибочного включения в работу, опорожнению, расхолаживанию, промывке и вентиляции оборудования; проверке отсутствия избыточного давления, вредных, взрыво-, пожароопасных, агрессивных и радиоактивных веществ; установке ограждений и вывешиванию знаков безопасности.

Руководитель работ отвечает:

- за назначение производителя работ в соответствии с утвержденными списками;



- численный состав бригады, определяемый из условий обеспечения возможности надзора за бригадой со стороны производителя работ (наблюдающего);

- достаточную квалификацию лиц, включенных в состав бригады;

- обеспечение производителя работ техническими условиями на ремонт или технологической картой;

- полноту целевого (текущего) инструктажа производителя работ и членов бригады;

- полноту и правильность мер безопасности в процессе производства работ. При выполнении работ по наряду (кроме общего и промежуточного) эти меры руководитель работ отмечает в разделе «Особые условия»;

- обеспечение бригады исправным инструментом, приспособлениями, такелажными средствами и средствами защиты, соответствующими характеру работы.

При выполнении ремонтных работ производитель работ отвечает:

- за правильность выполнения необходимых в процессе производства работ мер безопасности, указанных в наряде-допуске;

- соблюдение им самим и членами бригады требований инструкций по охране труда и выполнение мер безопасности, определенных технологическими документами и техническими условиями;

- четкость и полноту инструктажа и указаний, которые он дает членам бригады непосредственно на рабочем месте;

- наличие, исправность и применение инструмента, инвентаря, средств защиты, такелажных приспособлений;

- сохранность установленных на месте работы ограждений, знаков безопасности, запирающих устройств.

Производитель работ, осуществляя руководство бригадой, не должен принимать непосредственного участия в работе, если ее выполнение требует непрерывного наблюдения за членами бригады.

*Дежурный или лицо из числа оперативно-ремонтного персонала, подготавливающее рабочее место, отвечает за правильное и точное выполнение мероприятий по подготовке рабочего места, определенных вышестоящим дежурным персоналом и инструкцией по эксплуатации оборудования (отключение оборудования, открытие дренажей и воздушников, обвязка арматуры цепями, закрытие ее на замок, установка ограждений, вывешивание плакатов или знаков безопасности и др.).*

*Допускающий к работе* отвечает:

- за правильность подготовки рабочего места;

- правильность допуска к работе и полноту инструктажа руководителя работ, производителя работ и наблюдающего.

Допускается совмещение одним лицом обязанностей двух лиц с включением его в каждый из списков, устанавливающих их полномочия.

При выполнении работ допускается одно из совмещений обязанностей:

- выдающего наряд-допуск (распоряжение) и руководителя работ;
- руководителя работ и производителя работ, в случае если на него выдан только один наряд-допуск;
- руководителя работ и допускающего в тепловых сетях.

При этом совмещение обязанностей производителя работ и допускающего запрещается. Однако допускающим к ежедневному продолжению работы по нарядам-допускам (кроме промежуточных нарядов), а также при переводе бригады на другое рабочее место с разрешения начальника смены цеха (участка) или лица, его заменяющего, может быть:

- подчиненный ему дежурный персонал, обслуживающий оборудование;
- руководитель (производитель) работ при выполнении работ на участке тепловой сети.

Кроме того, обязанности допускающего к работе по промежуточному наряду выполняет производитель работ по общему наряду, который является одновременно руководителем работ по промежуточному наряду-допуску, на участке и в смене которого намечается производство работ по данному промежуточному наряду-допуску.

*Наблюдающий* назначается для надзора за бригадой строительных рабочих, разнорабочих, такелажников и других лиц при выполнении ими работы по наряду или распоряжению в непосредственной близости от действующего оборудования.

Наблюдающему запрещается совмещать надзор с выполнением какой-либо другой работы.

Ответственным за безопасность работающих при выполнении самой работы является производитель работ, который постоянно должен находиться на рабочем месте.

*Члены бригады* отвечают:

- за выполнение требований инструкций по охране труда и указаний по мерам безопасности, полученных при инструктаже перед допуском к работе и во время работы;
- применение выданных средств защиты, спецодежды и исправность используемого инструмента и приспособлений.

### **Контрольные вопросы**

1. Что относится к зонам постоянно действующих опасных производственных факторов?

2. Что относится к зонам потенциально опасных производственных факторов?

3. Какую информацию должен содержать наряд-допуск на выполнение работ в опасных зонах?

4. Где по отношению к опасным зонам должны находиться работники?

5. Каковы организационные мероприятия по обеспечению безопасности работ в опасных зонах?

6. За что несет ответственность руководитель работ, выполняемых в опасных зонах?

## Глава 3

### ОБУЧЕНИЕ ПЕРСОНАЛА

Все вновь принятые на работу лица должны пройти вводный инструктаж до получения разрешения на посещение ими данного предприятия. После этого до получения разрешения на посещение ими рабочего места проводится первичный инструктаж.

Прежде чем приступить к самостоятельной работе, дежурный и оперативно-ремонтный персонал дополнительно должен пройти теоретическую подготовку в виде курсов или индивидуального обучения; обучение на рабочем месте; проверку знаний правил техники безопасности и правил технической эксплуатации производственных и должностных инструкций в объеме, предусмотренном для конкретной должности; подготовку в качестве дублера дежурного по месту работы.

Руководящий и инженерно-технический персонал, а также вновь принятый производственный персонал допускаются к самостоятельной работе после первичной проверки знаний действующих правил (межотраслевых и отраслевых) и производственных инструкций.

В процессе работы весь персонал обязан проходить систематическое производственное обучение в целях овладения наиболее совершенными методами безопасной и безаварийной и экономичной работы, а также в целях овладения вторыми профессиями, повышения профессиональных знаний. На рис. 3.1 представлены обязательные формы производственно-технического обучения и повышения квалификации персонала.

*Вводный инструктаж* проводит лицо, отвечающее за охрану труда данного предприятия, с целью дать лицу, вновь поступившему на работу, общие представления о правилах техники безопасности, производственной санитарии и пожарной безопасности. При этом разъясняются правила внутреннего трудового распорядка; правила поведения на территории предприятия, в производственных и бытовых помещениях; основные виды опасности при нахождении на территории и в цехах предприятия; значения предупредительных надписей, плакатов, звуковой и световой сигнализации, а также указываются номера телефонов, по которым необходимо звонить в экстренных случаях (пожар, несчастный случай, аварийное состояние оборудования и т. д.).

*Первичный инструктаж* проводит начальник цеха, района, участка или его заместитель, а в отдельных случаях — по письменному распоряжению начальника цеха — инженерно-технический работник цеха. Инструктаж проводят в целях ознакомления вновь поступившего на работу со спецификой производства, цеха или участка, где он будет работать, с правилами техники безопасно-



Рис. 3.1. Обязательные формы производственно-технического обучения и повышения квалификации персонала

сти, промышленной санитарии и пожарной безопасности применительно к условиям цеха. Инструктаж оформляется записью в журнале инструктажа цеха, района, участка, подстанции с подписями инструктирующего лица и лица, принятого на работу.

*Периодический (плановый) инструктаж* проводят в целях обучения работника правильным и безопасным методам труда, уходу за оборудованием, применению правил и инструкций непосредственно в рабочей обстановке. Периодический инструктаж проводят руководители цехов, районов, подстанций, лабораторий, смен, участков; мастера и дежурные инженеры. Инструктаж проводится не реже 1 раза в месяц с дежурным, оперативно-ремонтным и ремонтным персоналом и не реже 1 раза в три месяца с персоналом (рабочим) вспомогательных цехов.

О проведении планового инструктажа делается запись в специальном журнале.

*Теоретическая подготовка персонала* осуществляется на постоянно действующих курсах, в учебных комбинатах или при помощи других форм обучения, применяемых на предприятиях. Задачами учебы являются усвоение персоналом необходимых знаний для квалифицированного выполнения порученной работы; изучение теоретических основ и процессов работы оборудования, производственных и должностных инструкций и других нормативных документов.

*Обучение на рабочем месте* работник проходит под руководством и ответственностью опытного лица, которое отвечает за безопасность обучаемого и качество его обучения. Одновременно обучаемый обязан изучить правила техники безопасности, которые необходимо знать при работе на его рабочем месте, правила оказания первой медицинской помощи и т. д.

*Дублирование*, т. е. исполнение обязанностей дежурного по рабочему месту, производится после проверки знаний действующих правил по ОТ и производственных инструкций под руководством основного опытного дежурного в течение времени, установленного руководством предприятия.

Проверка знаний персоналом правил и инструкций может быть первичной, периодической и внеочередной.

*Первичной проверке знаний* подвергаются принятые на работу лица после производственного обучения перед допуском их на самостоятельную работу, а также лица, переводимые на другую работу (должность) на том же предприятии либо переходящие на другое предприятие (даже в той же должности), и при повышении разряда.

*Периодическая (очередная) проверка знаний* рабочих и инженерно-технического оперативного и ремонтного персонала энергопредприятий, производственных служб районных энергетических управлений (РЭУ), оперативных диспетчерских управлений (ОДУ),

рабочих и инженерно-технического персонала ремонтных и наладочных предприятий и организаций, непосредственно связанных с ремонтом, испытанием и наладкой энергетического оборудования электростанций и сетей, а также других инженерно-технических работников, привлекаемых к переключениям в электрических установках, должна производиться не реже 1 раза в год.

Остальные инженерно-технические, а также руководящие работники всех предприятий и подразделений РЭУ, ремонтных и наладочных предприятий и организаций проходят периодическую проверку знаний по охране труда 1 раз в три года.

*Внеочередной проверке знаний* подвергаются лица, нарушившие требования правил по ОТ и производственных инструкций.

Проверка знаний должна производиться специально созданной приказом (распоряжением) руководства предприятия комиссией в составе не менее трех человек. Проверка знаний действующих правил по эксплуатации оборудования и производственных инструкций должна производиться, как правило, одновременно с проверкой знаний по ОТ, но с отдельным оформлением результатов проверки в специальном журнале. Проверка производится в индивидуальном порядке.

По результатам проверки знаний проверяемому присваивается соответствующая его знаниям, стажу и опыту работы квалификационная группа по электробезопасности; лицу, прошедшему первичную проверку знаний, выдается «Удостоверение о проверке знаний правил технической эксплуатации и техники безопасности при эксплуатации электроустановок», в которое вписываются результаты проверки знаний и присвоенная квалификационная группа по электробезопасности. Результаты периодических и внеочередных проверок также заносятся в удостоверение.

Для персонала, обслуживающего электроустановки, введено пять групп по электробезопасности (I...V), которые присваиваются в зависимости от производственной квалификации, стажа работы на электроустановках и знания правил техники безопасности при эксплуатации электроустановок.

*Группа I* присваивается не имеющим стажа работы на обслуживаемых ими либо подобных им электроустановках, в том числе неэлектротехническому персоналу, привлекаемому к работе на электроустановках (строительные рабочие, уборщики, водители автомобилей, машинисты грузоподъемных машин и механизмов и др.).

Для получения группы I достаточно пройти инструктаж по электробезопасности на данной электроустановке с оформлением в журнале регистрации инструктажей. Выдача удостоверений работникам группы I не требуется.

*Группа II* присваивается лицам, имеющим стаж работы на обслуживаемых ими либо подобных им электроустановках не менее

1 мес, за исключением лиц из административно-технического, оперативно-ремонтного и ремонтного персонала со специальным средним и высшим техническим образованием, а также лиц, окончивших колледжи, присвоение которым группы II производится независимо от стажа работы. Неэлектротехнический персонал должен иметь стаж работы не менее 2 мес.

*Группа III* присваивается лицам, имеющим следующий стаж работы в группе II: 2 мес — для административно-технического, дежурного, оперативно-ремонтного и ремонтного персонала; 3 мес — для практикантов институтов и техникумов; 6 мес — для практикантов колледжей. Неэлектротехнический персонал должен иметь стаж работы на обслуживаемых ими либо в подобных им электроустановках не менее 12 мес.

Для получения группы II или III персонал должен иметь отчетливое представление об опасности, связанной с работой на электроустановках, знать и уметь применять на практике правила техники безопасности в объеме, соответствующем выполняемой работе, знать устройство и оборудование электроустановок, уметь оказывать доврачебную помощь пострадавшим при несчастных случаях, в том числе применять способы искусственного дыхания и наружного массажа сердца.

*Группы IV, V* присваиваются лишь лицам из административно-технического, дежурного, оперативно-ремонтного и ремонтного персонала. При этом они должны иметь следующий стаж работы в предыдущей группе: лица, не имеющие среднего образования, — не менее 6 мес для присвоения IV группы и не менее 24 мес для присвоения V группы; лица со средним образованием — 3 и 12 мес соответственно; лица со специальным средним и высшим техническим образованием, а также окончившие колледжи — 3 и 6 мес соответственно.

Для получения группы IV или V персонал должен обладать знаниями и умениями, указанными для лиц групп II и III. Кроме того, он должен знать компоновку электроустановок и уметь организовывать безопасное производство работ на них. Персонал, претендующий на группу V, должен знать также, чем вызваны требования конкретных пунктов правил безопасности.

Не разрешается присваивать группы III...V лицам моложе 18 лет, а группы IV, V — неэлектротехническому персоналу и практикантам колледжей, техникумов и институтов.

### **Контрольные вопросы**

1. Как организуется и как проводится вводный инструктаж?
2. Перечислите обязательные формы производственно-технического обучения и повышения квалификации.
3. Как проводится первичный инструктаж? Каковы его цели и задачи?



4. Что такое периодический инструктаж? Каков порядок его проведения?
5. Каков порядок проведения теоретической подготовки персонала? В чем состоят задачи учебы?
6. Каковы порядок обучения на рабочем месте и проверка знаний (первичная, внеочередная)?
7. Кому присваивается I группа по электробезопасности?
8. Каков порядок присвоения II группы по электробезопасности?
9. Каков порядок присвоения III группы по электробезопасности?
10. Каков порядок присвоения IV и V групп по электробезопасности?

## ОСНОВНЫЕ ПОНЯТИЯ ПРОИЗВОДСТВЕННЫХ ОПАСНОСТЕЙ И РИСКА

### 4.1. Опасные и вредные производственные факторы

*Опасность* — это процессы, явления, предметы, оказывающие негативное влияние на жизнь и здоровье человека. Все виды негативных воздействий (опасностей), формируемых в процессе трудовой деятельности человека, разделяются на опасные и вредные производственные факторы, которые, в свою очередь, подразделяются на следующие группы:

- физические;
- биологические;
- химические;
- факторы трудового процесса.

*Опасный производственный фактор* — производственный фактор, воздействие которого на работника может привести к его травме.

*Вредный производственный фактор* — производственный фактор, воздействие которого на работника может привести к его заболеванию.

Основные опасные физические факторы:

- движущиеся машины и механизмы;
- отлетающие частицы обрабатываемых материалов и инструментов;
- повышенная температура;
- транспортно-подъемные устройства и перемещаемые грузы;
- электрический ток;
- повышенное давление;
- подвижные элементы оборудования (приводные и передаточные механизмы, режущие инструменты, вращающиеся и перемещающиеся приспособления).

Основные вредные производственные факторы, которые вызывают различные заболевания персонала:

- повышенная или пониженная температура воздуха рабочей зоны;
- повышенные уровни шума, вибраций и ультразвука;
- запыленность;
- недостаточная освещенность;
- высокие влажность и скорость движения воздуха;
- повышенный уровень различных излучений;

- загазованность;
- повышенные яркость и пульсация светового потока.

К химически опасным и вредным производственным факторам относятся следующие:

- общетоксичные;
- раздражающие;
- сенсибилизирующие (вызывающие аллергические заболевания);
- канцерогенные (вызывающие развитие опухолей);
- мутагенные (действующие на половые клетки).

К химически опасным и вредным производственным факторам относятся агрессивные жидкости (кислоты и щелочи), которые могут вызвать химические ожоги кожи при соприкосновении с ними, а также газы, пары, пыли, аэрозоли:

- бензола;
- толуола;
- свинца;
- оксид углерода;
- оксиды азота;
- сернистый ангидрид;
- токсичные пыли (бериллия, свинцовистых бронз и латуней, пластмассы с вредными наполнителями).

К биологически опасным и вредным производственным факторам относятся микроорганизмы (бактерии, вирусы и т.д.) и макроорганизмы (животные, растения), воздействие которых на работающих вызывает травмы и заболевания.

Особое место среди опасных и вредных производственных факторов занимают факторы трудового процесса, обусловленные физическими перегрузками (статические, динамические), нервно-психическими перегрузками (умственное перенапряжение, перенапряжение анализаторов слуха, зрения и др.).

Между опасными и вредными производственными факторами, как правило, есть взаимосвязь. Например, вредные факторы, такие как повышенная влажность и наличие токопроводящей пыли, повышают опасность поражения человека электрическим током (опасный фактор).

*Риск* — количественная характеристика действия опасностей, формируемых конкретной деятельностью человека, т.е. число смертных случаев, число случаев заболевания, число случаев временной и стойкой нетрудоспособности (инвалидности), вызванных действием на человека конкретной опасности (электрический ток, вредное вещество,двигающийся предмет, криминальные элементы общества и др.), поделенных на определенное количество жителей (работников) за конкретный период времени.

Значение риска от конкретной опасности может дать статистика несчастных случаев, случаев заболевания, случаев насильствен-

ных действий на членов общества за различные промежутки времени (смена, сутки, неделя, квартал, год). Риск в настоящее время все чаще используется для оценки состояний условий труда, экономического ущерба, возникшего в результате несчастного случая или заболевания на производстве. На практике различают индивидуальный и коллективный риск.

*Индивидуальный риск* — реализация опасности определенного вида деятельности для конкретного индивидуума.

Выражением индивидуального производственного риска может служить частота несчастных случаев и профессиональных заболеваний.

*Коллективный риск* — травмирование или гибель двух и более человек от воздействия опасных и вредных производственных факторов.

Ожидаемый (прогнозируемый) риск  $R$ , т.е. произведение частоты реализации конкретной опасности на произведение вероятностей нахождения человека в зоне риска при различном регламенте технологического процесса, полезно использовать в практической работе предприятия:

$$R = f \prod_i^n P_i \quad (i = 1, 2, 3, \dots, n), \quad (4.1)$$

где  $f$  — число несчастных случаев (смертельных исходов) от данной опасности, чел<sup>-1</sup>·год<sup>-1</sup> (для отечественной практики  $f = K_4 \cdot 10^{-3}$ , т.е. соответствует значению коэффициента частоты  $K_4$  несчастного случая, деленного на 1 000);  $\prod_i^n P_i$  — произведение вероятностей нахождения работника в зоне риска [ $P_1$  — вероятность нахождения работника в цехе в течение года (отношение числа рабочих дней в году к общему числу дней в году);  $P_2$  — вероятность работы человека на производстве в течение недели (отношение числа рабочих дней в неделе к числу дней недели);  $P_3$  — вероятность выполнения работником технологического задания непосредственно на оборудовании (отношение времени выполнения задания к продолжительности рабочей смены) и т.д.].

Подставляя в формулу (4.1) имеющиеся на производстве данные о частоте несчастных случаев, можно прогнозировать величину возможного риска, т.е. эта формула позволяет определить вероятность нахождения работника в зоне риска. Такой прогноз очень полезен при формировании мероприятий по улучшению условий труда на производстве.

*Приемлемый риск* — такой низкий уровень смертности, травматизма или инвалидности людей, который не влияет на экономические показатели предприятия, отрасли экономики или государства.

Необходимость формирования концепции приемлемого (допустимого) риска обусловлена невозможностью создания абсолютно безопасной деятельности (технологического процесса). Приемлемый риск сочетает в себе технические, экономические, социальные и политические аспекты и представляет собой некоторый компромисс между уровнем безопасности и возможностями ее достижения.

На рис. 4.1 приведены зависимости, с помощью которых можно определить приемлемый риск.

При увеличении затрат на совершенствование оборудования технический риск снижается, но растет социальный риск. Суммарный риск имеет минимум при определенном соотношении между инвестициями в техническую и социальную сферы.

Определение приемлемого риска с помощью зависимостей, представленных на рис. 4.1, справедливо как для конкретного предприятия, так и для государства в целом.

В настоящее время по международной договоренности принято считать, что действие техногенных опасностей (технический риск) должно находиться в пределах от  $10^{-7}$  до  $10^{-6}$  (смертельных случаев)  $\text{чел}^{-1} \cdot \text{год}^{-1}$ , а значение  $10^{-6}$  является максимально приемлемым уровнем индивидуального риска. В национальных правилах это значение используется для оценки пожарной и радиационной безопасностей.

В случаях производственных аварий, пожаров в целях спасения людей человеку приходится идти на риск. Обоснованность такого

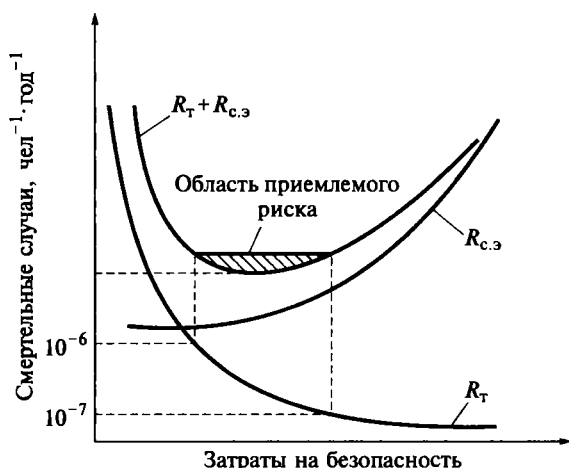


Рис. 4.1. Зависимости, с помощью которых можно определить приемлемый риск:

$R_T$  — технический риск;  $R_{с.э}$  — социально-экономический риск;  $(R_T + R_{с.э})$  — суммарный риск

риска определяется необходимостью оказания помощи пострадавшим людям, желанием спасти от разрушения дорогостоящее оборудование или сооружения предприятий. Такой риск принято называть *мотивированным (обоснованным) риском*.

Примерами *немотивированного (необоснованного) риска* являются нежелание работников на производстве руководствоваться действующими требованиями безопасности технологических процессов, неиспользование средств индивидуальной защиты и т.д.

#### **4.2. Оценка тяжести и напряженности физического труда человека**

Опасности, возникающие в процессе производственной деятельности человека, обусловлены его взаимодействием с машинами и производственной средой.

В свою очередь, опасности, формируемые непосредственно человеком, определяются антропометрическими, физиологическими, психофизическими и психологическими характеристиками человека.

По характеру выполняемых работ деятельность человека может быть представлена тремя группами:

- умственный труд;
- физический труд;
- механизированные формы физического труда.

Такое представление деятельности человека позволяет рассматривать его как систему взаимосвязанных подсистем «человек» как организм-личность и «среда обитания» (деятельности). При этом в среде обитания, которая в процессе трудовой деятельности является производственной средой, формируются различные опасности.

*Физический труд* (работа) — это выполнение человеком энергетических функций, так как физическая работа требует значительной мышечной активности, которая может быть как динамической, так и статической. При этом физическая тяжесть работы определяется энергетическими затратами. В связи с этим все виды работ, выполняемых человеком, могут быть подразделены на три категории: легкие работы — I; работы средней тяжести — II; тяжелые физические работы — III.

В свою очередь, легкие физические работы подразделяются на две категории: Ia и Ib. К категории Ia относятся работы, проводимые сидя и требующие незначительных физических усилий. При этом энергозатраты составляют до 139 Вт.

К категории Ib относятся работы, проводимые сидя, стоя или связанные с ходьбой и требующие некоторых физических усилий. При этом энергозатраты составляют 140... 175 Вт.

Физические работы средней тяжести также подразделяются на две категории: Па и Пб. К категории Па относятся работы, при которых энергозатраты составляют 175...232 Вт (работы, связанные с постоянной ходьбой, перемещением мелких (массой до 1 кг) грузов (изделий, предметов и др.) в положении стоя или сидя, требующие определенных усилий). К категории Пб относятся работы, при которых энергозатраты составляют 233...290 Вт, связанные с ходьбой, перемещением и переносом тяжелых грузов (массой до 10 кг) и требующие умеренных физических усилий.

Тяжелые физические работы характеризуются расходом энергии более 290 Вт. К этой категории относятся работы, связанные с постоянными передвижениями, перемещением и переносом значительных (массой более 10 кг) тяжестей и требующие больших физических усилий.

Для количественной оценки энергетических затрат на мышечную работу целесообразно использовать данные, приведенные в табл. 4.1, 4.2. При этом следует иметь в виду, что затраты энергии на мышечную работу сверх уровня покоя независимо от эмоционального состояния, связанного с работой, а также независимо от температуры окружающего воздуха рассчитываются для среднего рабочего суммированием затрат на поддержание рабочей позы (см. табл. 4.1) и на выполняемую мышцами механическую работу (см. табл. 4.2).

К механизированным формам физического труда относятся работы, в которых задействованы умственные и физические функции, причем деятельность человека-оператора происходит по детерминированному или недетерминированному процессам.

В первом случае заранее известны правила, инструкции, алгоритмы действия, технологический график и т. д. Во втором случае могут возникать неожиданные события или сигналы в выполняемом процессе, но при этом известны управляющие действия при появлении неожиданных событий (правила, инструкции, порядок действий и др.).

Таблица 4.1

**Энергетические затраты на поддержание рабочей позы**

Поза	Затрачиваемая энергия, кДж/мин
Сидя	1,3
На коленях	2,1
На корточках	2,1
Стоя	2,5
Стоя в наклонном (более чем на 15°) положении и другие неудобные позы	3,4

**Энергетические затраты при выполнении мышцами  
механической работы**

Части тела, занятые работой	Затрачиваемая энергия при условных степенях интенсивности работы, кДж/мин		
	1	2	3
Кисти и пальцы рук	1,7(1,3 ... 2,5)	3,0(2,5 ... 3,8)	4,2(3,8 ... 5,0)
Руки	4,6(2,9 ... 5,9)	7,6(5,9 ... 9,2)	10,9(9,2 ... 12,6)
Руки и туловище при одновременной работе трех или четырех конечностей	13,9(10,5 ... 16,8)	21,0(16,8 ... 25,2)	30,2(25,5 ... 35,7)

В организме человека протекают химические и биохимические процессы. При этом температура тела находится в пределах 36,5 ... 37 °С.

Совокупность физиологических и химических процессов в организме человека, направленных на поддержание температуры тела в указанных выше пределах, называется *терморегуляцией*.

Терморегуляция  $Q$  исключает переохлаждение или перегрев организма человека. Поддержание постоянства температуры тела определяется теплопродукцией организма, т. е. процессами обмена веществ в клетках и мышечной дрожью, теплоотдачей или теплоприходом  $R$  за счет инфракрасного излучения, которое излучает или получает поверхность тела; теплоотдачей или теплоприходом за счет конвекции  $C$ , т. е. через нагрев или охлаждение тела воздухом, омывающим поверхность тела; теплоотдачей  $E$ , обусловленной испарением влаги с поверхности кожи, слизистых оболочек верхних дыхательных путей, легких. Терморегуляция обеспечивает равновесие между количеством теплоты, непрерывно образующимся в организме, и излишком теплоты, непрерывно отдаваемым в окружающую среду, т. е. сохраняет тепловой баланс организма.

Следовательно,

$$Q = M \pm R \pm C - E,$$

где  $M$  — химическая терморегуляция.

В нормальных условиях при слабой подвижности воздуха человек в результате тепловой радиации теряет около 45 % всей вырабатываемой организмом тепловой энергии (конвекцией — до 30 %, испарением — до 25 %). Более 80 % теплоты отдается через кожу,



примерно 13 % — через органы дыхания, около 7 % теплоты расходуется на согревание принимаемой пищи, воды и вдыхаемого воздуха. При покое организма и температуре воздуха 15 °С потоотделение незначительно и составляет примерно 30 мл за 1 ч. При температуре воздуха 30 °С и выше, например в горячих цехах при выполнении тяжелой физической работы, потоотделение увеличивается до 1...1,5 л/ч. При этом на его испарение затрачивается от 2 500 до 3 800 кДж энергии.

Нарушения терморегуляции могут быть острыми и хроническими. К острым формам нарушения терморегуляции относятся тепловая гипертермия, судорожная болезнь и тепловой удар.

Тепловая гипертермия — это процесс теплоотдачи при относительной влажности воздуха 7...80 %. Основные признаки тепловой гипертермии:

- легкое повышение температуры тела;
- учащенное дыхание;
- учащенный пульс;
- головная боль и головокружение;
- одышка;
- жажда;
- обильное потоотделение.

При судорожной болезни происходит нарушение водно-солевого обмена. При этом наблюдаются судороги мышц (особенно икроножных) с большой потерей пота и сильное сгущение крови, в результате чего увеличивается вязкость крови и снижается скорость движения крови. Вследствие этого клетки не получают необходимого количества кислорода.

При тепловом ударе происходит усиление судорожной болезни, в результате чего человек теряет сознание и температура тела повышается до 40...41 °С. Признаком тяжелой формы теплового удара является полное прекращение потоотделения.

Тепловой удар и судорожная болезнь могут заканчиваться смертельным исходом.

Хронические формы нарушения терморегуляции приводят к изменениям в нервной, сердечно-сосудистой и пищеварительной системах человека.

Когда человек подвергается длительному охлаждению, то наблюдается расстройство деятельности капилляров и мелких артерий, что является причиной ознобления пальцев рук, ног и кончиков ушей.

Основные заболевания, возникающие в результате охлаждения организма человека:

- бронхит;
- плеврит;
- воспаление слизистых оболочек дыхательных путей;
- обострение суставного и мышечного ревматизма;

- пояснично-крестцовый радикулит;
- невралгия лицевого нерва;
- невралгия тройничного нерва;
- невралгия седалищного нерва.

Влажный воздух увеличивает теплоотдачу конвекцией, в результате чего при условии низкой температуры и высокой влажности и подвижности воздуха происходит обморожение тела человека.

Стадии охлаждения организма человека и основные показатели:

I и II стадии (температура тела от 35,5 до 37 °С):

- увеличение легочной вентиляции;
- снижение температуры тела;
- спазм сосудов кожи;
- урежение пульса;
- повышение артериального давления;
- увеличение теплопродукции;

III стадия (температура тела ниже 35 °С):

- падение температуры тела;
- снижение деятельности центральной нервной системы;
- уменьшение теплопродукции;
- снижение артериального давления;
- уменьшение легочной вентиляции.

Количественной оценкой физического труда является тяжесть труда, а количественной оценкой напряженности умственного труда является напряженность труда.

*Умственный труд, или интеллектуальная деятельность*, объединяет работы по приему и обработке информации, которые требуют напряжения внимания, сенсорного аппарата, памяти, а также активизации процессов мышления и эмоциональной сферы.

При интенсивной интеллектуальной деятельности потребность мозга в энергии повышается, составляя 15... 20 % от общего объема энергии в организме. При этом потребление кислорода 100 г коры головного мозга оказывается в 5 раз больше, чем расходует скелетная мышца такой же массы при максимальной нагрузке. Суточный расход энергии при умственном труде составляет от 10,5 до 12,5 МДж. Так, при чтении вслух расход энергии увеличивается на 48 %, при выступлении с публичной лекцией — на 94 %, у операторов вычислительных машин — на 60... 100 %.

По окончании умственной работы утомление длится дольше, чем по окончании физической работы.

В табл. 4.3 приведены условия труда и уровни воздействия факторов условий труда на человека.

На основании комплексной количественной оценки факторов условий труда проводится медико-физиологическая классификация тяжести и напряженности труда.

**Условия труда и уровни воздействия факторов условий труда  
на человека**

Условия труда	Уровни воздействия
Комфортные	Обеспечивают оптимальную динамику работоспособности человека и сохранение его здоровья
Относительно дискомфортные	При воздействии в течение определенного времени обеспечивают заданную работоспособность и сохранение здоровья, но вызывают субъективные ощущения и функциональные изменения, не выходящие за пределы нормы
Экстремальные	Приводят к снижению работоспособности, не вызывают функциональных изменений, выходящих за пределы нормы, не приводящих к патологическим изменениям
Сверхэкстремальные	Приводят к патологическим изменениям и потере трудоспособности

Категории I и II тяжести и напряженности труда соответствуют комфортным производственным условиям, III — относительно дискомфортным, IV и V — экстремальным, VI — сверхэкстремальным.

Категорию тяжести и напряженности труда определяют расчетным путем. Для этого каждый фактор производственных условий оценивают по шестибальной системе, в которой каждый элемент условий труда получает оценку от 1 до 6 в зависимости от продолжительности действия (экспозиции) и своей величины. При продолжительности действия менее 90 % времени восьмичасовой рабочей смены физическая оценка  $i$ -го элемента  $X_{\phi i}$  в баллах:

$$X_{\phi i} = \frac{X_{\max} T_{\phi i}}{480},$$

где  $X_{\max}$  — максимальная оценка элемента при экспозиции от 90 % и более;  $T_{\phi i}$  — фактическая продолжительность действия элемента в течение рабочей смены, мин; 480 — продолжительность рабочего времени при восьмичасовой рабочей смене, мин.

Интегральная оценка тяжести и напряженности труда рассчитывается по формуле

$$I_{\tau} = \left\{ X_{\text{оп}j} + \left( \sum X_{ij} (6 - X_{\text{оп}j}) \frac{1}{(n-1)6} \right) \right\} 10,$$

где  $X_{\text{оп}j}$  — определяющий элемент условий труда, т.е. элемент, который имеет самый большой балл на  $j$ -м рабочем месте;  $\sum X_{ij}$  —

сумма баллов всех  $i$ -х биологически значимых элементов без определяющего элемента на  $j$ -м рабочем месте;  $n$  — число всех элементов.

### Определение категории тяжести и напряженности труда по интегральной оценке $I_T$

Категория тяжести труда .....	I	II	III	IV	V	VI
Интегральная оценка $I_T$ , балл .....	18	19...33	34...45	46...53	54...59	59,1...60

В табл. 4.4 приведены характеристики факторов условий труда. Например, если на рабочем месте имеется три фактора условий труда, которым соответствуют характеристики, приведенные в табл. 4.4, то

$$I_T = (3,75 + (1,5 + 2,5)(6 - 3,75) : (3 - 1)6)10 = 45.$$

Следовательно, на рабочем месте используется труд III категории.

При анализе тяжести физического труда необходимо пользоваться показателями нагрузки, которая может быть динамической и статической.

Показатели динамической нагрузки:

- расстояние перемещения груза;
- масса поднимаемого, перемещаемого вручную груза, кг;
- число мелких стереотипных движений кистей и пальцев рук;
- перемещение в пространстве (переходы, обусловленные технологическими процессами), км;
- мощность выполняемой работы (мышцами нижних конечностей, туловища, плечевого пояса).

Показатели статической нагрузки:

- масса удерживаемого груза, кг;
- продолжительность удерживания груза, с;

Таблица 4.4

#### Характеристика факторов условий труда

Фактор	Максимальная оценка фактора, балл	Фактическая продолжительность действия фактора, мин	Фактическая оценка тяжести, балл
$x_1$	4	180	1,5
$x_2$	5	360	3,75
$x_3$	6	200	2,5

• значение сопротивления приводных элементов органов управления (усилие, необходимое для перемещения органов управления);

• рабочая поза, нахождение в наклонном положении ( % за смену) и вынужденные наклоны корпуса более чем на 30° (за смену);

• линейный пространственный компоновочный параметр элементов производственного оборудования и рабочего места;

• угловой пространственно-компоновочный параметр элементов, производственного оборудования и рабочего места;

• статическая нагрузка за рабочую смену (одной рукой, двумя руками, с участием мышц корпуса и ног).

Динамическая физическая нагрузка определяется работой, кг/м, или мощностью, Вт. Статическая физическая нагрузка измеряется в кг/с.

Определить динамическую физическую нагрузку на каждом отрезке времени можно по формуле

$$W = \left( PH + PL + \frac{PH_1}{2} \right) K,$$

где  $W$  — работа, кг · м;  $P$  — масса груза, кг;  $H$  — высота, на которую перемещают груз из исходного положения, м;  $L$  — расстояние, на которое перемещают груз по горизонтали, м;  $H_1$  — расстояние, на которое перемещают груз вниз, м;  $K$  — коэффициент ( $K = 6$ ).

Среднесменную мощность  $N$ , Вт, определяют по формуле

$$N = 9,8 \frac{W}{t},$$

где 9,8 — коэффициент перевода работы из кг · м в джоули;  $t$  — длительность смены, с.

*Статическая нагрузка* — это усилия мышц человека без перемещения тела и его отдельных частей.

При оценке напряженности умственного труда используют показатели внимания, напряженности зрительной работы и слуха, монотонности труда.

### 4.3. Антропометрические характеристики человека

Особое место в обеспечении безопасных условий труда занимают антропометрические характеристики, которые определяются размерами тела человека и его отдельных частей. Антропометрические характеристики позволяют рассчитывать пространственную организацию рабочего места; устанавливать зоны видимости и досягаемости, а также высоту, ширину, длину и глубину параметров рабочего места (рис. 4.2).

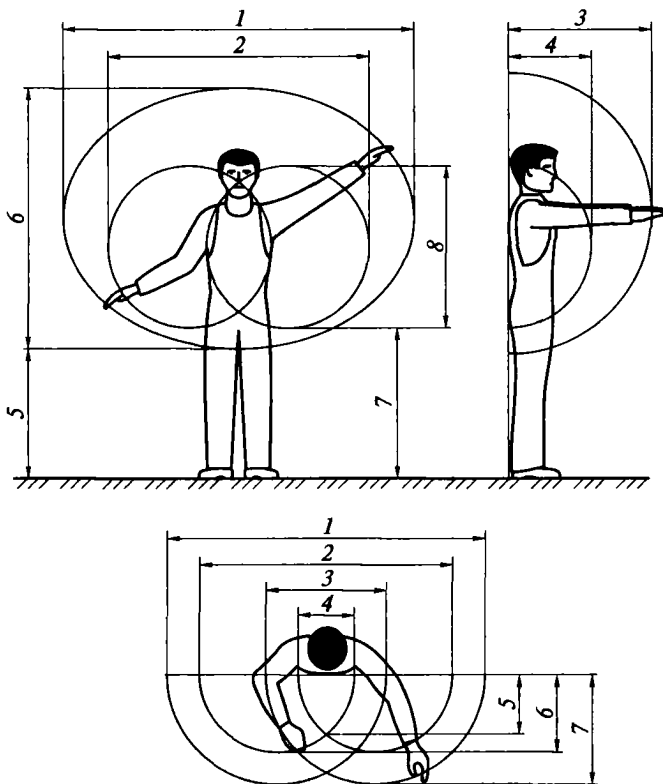


Рис. 4.2. Зоны (1—8) досягаемости рук человека в вертикальной и горизонтальной плоскостях

Минимальные и максимальные значения антропометрических характеристик используются с учетом характера выполняемой рабочей операции или выбора параметра приспособления. В тех случаях когда оператор что-то должен доставать, до чего-то дотянуться, выбирают минимальные значения, а при определении размеров сиденья, высоты ниши для ног выбирают максимальные значения.

В табл. 4.5 приведены размеры зон досягаемости рук человека в соответствии с рис. 4.2.

Антропометрические характеристики подразделяются на динамические и статические.

Динамические характеристики:

- узлы вращения в суставах;
- изменение одного и того же размера при перемещении части тела в пространстве;
- зона досягаемости.

Размеры зон досягаемости рук человека

Номер позиции на рис. 4.2	В вертикальной плоскости, мм		В горизонтальной плоскости, мм	
	Для женщин	Для мужчин	Для женщин	Для мужчин
1	1 400	1 550	1 370	1 550
2	1 100	1 350	1 100	1 350
3	730	800	660	720
4	430	500	200	240
5	630	700	200	240
6	1 260	1 400	300	335
7	680	770	480	550
8	720	800	—	—

Статические характеристики:

- размер головы;
- статические размеры отдельных частей тела;
- размер кисти, стопы.

*Динамические* антропометрические характеристики используют для определения объема рабочих движений, зон досягаемости и видимости. Используя эти характеристики, рассчитывают пространственную организацию рабочего места.

*Статические* антропометрические характеристики могут быть линейными и дугowymi. В зависимости от ориентации тела в пространстве линейные размеры подразделяются на продольные, поперечные, переднезадние. Продольные размеры обусловлены высотой различных точек над полом или сиденьем, поперечные — шириной плеч, таза и других частей тела, а переднезадние — досягаемостью рук.

Рабочая поза «стоя» требует увеличения энергетических затрат. Она менее устойчива, так как центр тяжести поднят. Поэтому в этой позе быстрее наступает усталость (утомление).

Рабочая поза «сидя» обладает преимуществами, по сравнению с рабочей позой «стоя»: ниже расположен центр тяжести над точкой опоры, что повышает устойчивость тела и значительно снижает энергетические затраты организма на поддержание такой позы. Следовательно, рабочая поза «сидя» менее утомительная.

Рабочая поза, при которой проекция центра тяжести выходит за границы площади опоры, вызывает значительные мышечные усилия (статические напряжения). Длительные статические напря-

жения мышцы могут вызвать быстрое утомление, снижение работоспособности, травматизм, профессиональные заболевания, такие как искривление позвоночника, расширение вен, плоскостопие. При проектировании рабочего места необходимо учитывать следующее: если при прямой позе «сидя» мышечную работу принять равной 1, то при прямой позе «стоя» мышечная работа составляет 1,6; при наклонной позе «сидя» — 4, а при наклонной позе «стоя» — 10. Статическая поза утомительнее, чем динамическая.

Пространство рабочего места, в котором осуществляются трудовые процессы, может быть разделено на зоны досягаемости.

Правильное конструирование рабочих зон определяется их соответствием оптимальному полю зрения рабочего и определяется дугами, которые может описать рука, поворачивающаяся при сгибе в плече или локте на уровне рабочей поверхности, а движением рук управляет мозг человека в соответствии с коррекцией глаз. На рис. 4.3 показаны зоны досягаемости.

Зона 1 является самой благоприятной, она наиболее применима для точных и мелких сборочных работ, так как в ней работают обе руки и хорошо осуществляется зрительный контроль. В случае оперативной работы в этой зоне следует разместить органы управления и индикаторы, которыми оператору придется пользоваться наиболее часто, интенсивно и быстро.

Зоны 2 и 3 хорошо доступны для одной и малодоступны для другой руки; зрительный контроль осложнен. В этих зонах удобно размещать инструменты и материалы, которые рабочий часто берет правой (левой) рукой, или органы управления, зрительный контроль за которыми не требуется постоянно.

Зона 4 (запасная) — труднодоступная зона; в ней могут быть размещены инструменты и материалы, которые не поместились в зонах 2 и 3.

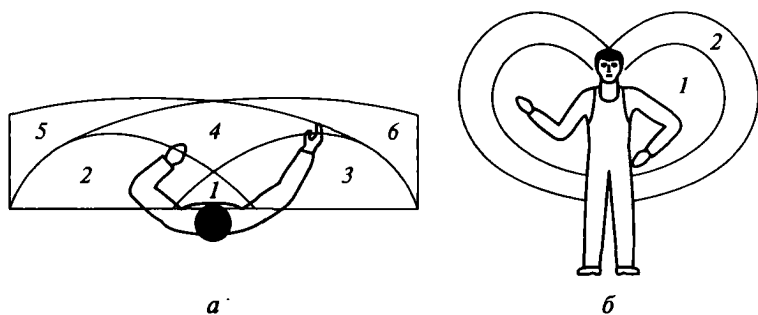


Рис. 4.3. Зоны (1—6) досягаемости:

а — при позе «сидя» в горизонтальной плоскости; б — при позе «стоя» в вертикальной плоскости



Зона 5 (зона б) доступна только для правой (левой) руки. Здесь можно разместить инструменты и материалы, которыми пользуются изредка (например, измерительные инструменты), или органы управления, которыми пользуются «не глядя».

### **Контрольные вопросы**

1. На какие группы подразделяются факторы риска?
2. Что такое опасность, опасный и вредный производственный фактор?
3. Перечислите и прокомментируйте основные опасные физические факторы.
4. Перечислите и прокомментируйте химически опасные и вредные факторы.
5. Что относится к биологически опасным и вредным производственным факторам?
6. Что называют риском?
7. Что такое коллективный и индивидуальный риск?
8. Что такое приемлемый риск? Как его определить?
9. Что такое мотивированный и немотивированный риск?
10. Какими характеристиками определяются опасности, формируемые непосредственно человеком?
11. Какие работы относятся к легким физическим работам?
12. Какие работы относятся к тяжелым физическим работам?
13. Что называется терморегуляцией? Что обеспечивает терморегуляцию?
14. Что такое тепловая гипертермия?
15. Перечислите основные проявления тепловой гипертермии.
16. Перечислите и охарактеризуйте стадии охлаждения организма человека.
17. Охарактеризуйте воздействие условий труда на человека.
18. Какие категории тяжести и напряженности труда приняты? Прокомментируйте их.
19. Как определяется интегральная оценка тяжести и напряженности труда?
20. Как определяется динамическая физическая нагрузка?
21. Перечислите показатели динамической нагрузки и прокомментируйте их.
22. Перечислите показатели статической нагрузки и прокомментируйте их.
23. Что такое антропометрические характеристики человека и как они используются при организации рабочих мест?
24. Приведите классификацию антропометрических характеристик.
25. Прокомментируйте роль динамических и статических антропометрических характеристик человека в организации рабочих мест.

### НЕСЧАСТНЫЕ СЛУЧАИ НА ПРОИЗВОДСТВЕ

#### 5.1. Порядок расследования несчастных случаев

*Несчастный случай на производстве* — случай с работающим, связанный с воздействием на него опасного производственного фактора. Источниками опасности (опасными факторами) могут быть: неогражденные движущиеся части оборудования; приводы; инструменты; захватывающие и удерживающие устройства; подающие и конвейерные устройства; перемещаемые кранами и лебедками грузы; раскаленные и переохлажденные части оборудования; токоведущие части, неизолированные и неогражденные, расположенные в доступных местах; доступно расположенные кислоты, щелочи, ядовитые вещества. Несчастные случаи подразделяются:

- по месту и времени происшествия: на территории предприятия и вне ее (при выполнении задания администрации; при следовании на работу и с работы на транспорте предприятия и на общественном транспорте);
- по исходу несчастного случая: приступил к работе; установлена инвалидность I, II, III группы; смертельный случай; групповой случай, когда пострадало два или более человека;
- бытовые несчастные случаи.

*Профессиональные заболевания на производстве* — заболевания работающего, вызванные воздействием на него вредных условий труда (вредных факторов): паров, аэрозолей, газов, пыли, температуры, шума, вибрации, излучений.

Несчастные случаи, произошедшие на производстве, учитываются согласно «Положению о расследовании и учете несчастных случаев на производстве» и оформляются актом формы Н-1.

Несчастный случай при следовании на работу и с работы на транспорте предприятия также оформляется актом формы Н-1.

Несчастные случаи, произошедшие при следовании на работу и с работы пешком, на общественном или личном транспорте, а также бытовые несчастные случаи расследуются в произвольной форме.

Несчастные случаи, в результате которых наступила инвалидность, смертельные и групповые несчастные случаи на производстве расследуются комиссией, в состав которой входит государственный инспектор по охране труда.

Производственный травматизм и профессиональные заболевания вызываются техническими, организационными, санитарно-гигиеническими и психофизическими причинами.

*Технические причины* не зависят от уровня организации труда. Основные технические причины травматизма и профессиональных заболеваний:

- конструктивные недостатки оборудования, приспособлений и инструментов;
- недостаточная механизация тяжелых работ;
- несовершенство технологических процессов;
- несовершенство ограждений;
- несовершенство сигнализации и блокировки;
- несовершенство предохранительных устройств;
- прочностные дефекты материалов;
- неизвестные ранее опасные свойства материалов и др.

Иногда технические причины травматизма называют технологическими, конструкторскими и инженерными.

*Организационные причины* травматизма и профессиональных заболеваний:

- недостатки в содержании территории, проездов, проходов;
- нарушение правил эксплуатации инструмента, оборудования, транспортных средств;
- недостатки в организации планово-предупредительного ремонта инструмента, оборудования, транспортных средств;
- недостатки в обучении персонала;
- недостатки в организации рабочих мест;
- нарушение технологического регламента;
- недостатки в организации групповых работ;
- слабый технический надзор за опасными работами;
- отсутствие, неисправность или неприменение средств индивидуальной защиты;
- несоблюдение норм трудового законодательства (несоблюдение нормирования рабочего дня, незаконное применение сверхурочных работ и сверхурочного рабочего дня, перенос дней отдыха и отпусков).

Основные *санитарно-гигиенические причины* травматизма и профессиональных заболеваний:

- недостаточное или нерациональное освещение;
- неудовлетворительные метеорологические условия;
- превышение предельно допустимых концентраций вредных веществ в воздухе рабочих зон (паров, газов, пыли);
- наличие различных излучений, превышающих допустимые значения;
- отсутствие или несовершенство санитарно-бытовых помещений;
- отсутствие или несовершенство средств индивидуальной защиты;

- нарушение правил личной гигиены;
- превышение предельно допустимых уровней по шуму, ультразвуку, вибрации.

*Психофизические причины* травматизма и профессиональных заболеваний обусловлены утомлением вследствие:

- монотонности труда;
- физических перегрузок (статических и динамических);
- стрессовых ситуаций и болезненного состояния;
- умственного перенапряжения;
- перенапряжения зрительного, слухового и тактильного анализаторов.

Причинами возникновения травмоопасных ситуаций могут являться несоответствия физиологических и психических особенностей организма человека характеру выполняемой работы.

Кроме того, при создании современных сложных технических систем, машин, приборов и систем управления недостаточно уделяется внимания физиологическим, психофизиологическим и антропометрическим возможностям человека.

*Физиологические* возможности человека:

- энергетические;
- силовые;
- скоростные;
- возможности органов осязания, обоняния, зрения и слуха.

*Психофизиологические* возможности человека:

- восприятие и переработка информации;
- закрепление навыков.

*Антропометрические* возможности человека:

- длина рук, ног и других частей тела;
- распределение веса при различных позах.

Профессиональные травмы могут быть обусловлены всеми перечисленными причинами, а профессиональные заболевания, как правило, вызываются санитарно-гигиеническими и психофизиологическими причинами.

В целях обеспечения единого порядка расследования и учета несчастных случаев на производстве Правительством РФ принято Постановление от 11.03.99 № 279, которым утверждено «Положение о порядке расследования и учета несчастных случаев на производстве».

В соответствии с утвержденным положением расследованию и учету подлежат несчастные случаи (травма, в том числе полученная в результате нанесения телесных повреждений другим лицом; острое отравление; тепловой удар; ожог; обморожение; утопление; поражение электрическим током, молнией и ионизирующим излучением; укусы насекомых и пресмыкающихся; телесные повреждения, полученные в результате взрывов и аварий, разрушения зданий, сооружений и конструкций, стихийных бедствий и

других чрезвычайных ситуаций), повлекшие за собой необходимость перевода работника на другую работу, временную или стойкую утрату им трудоспособности либо его смерть и происшедшие при выполнении работником своих трудовых обязанностей (работ) на территории организации или вне ее, а также во время следования к месту работы или с работы на транспорте, предоставленном организацией.

Действие положения распространяется:

- на работодателей;
- работников, выполняющих работу по трудовому договору (контракту);
- граждан, выполняющих работу по гражданско-правовому договору подряда и поручения;
- студентов образовательных учреждений высшего и среднего профессионального образования, учащихся образовательных учреждений среднего, начального профессионального образования и образовательных учреждений основного общего образования, проходящих производственную практику в организациях;
- военнослужащих, привлекаемых для работы в организациях;
- граждан, отбывающих наказание по приговору суда, в период их работы на производстве;
- иностранных граждан и лиц без гражданства, работающих в организациях, находящихся под юрисдикцией Российской Федерации; иностранных граждан, работающих в организациях, расположенных на территории Российской Федерации, если иное не предусмотрено международными договорами Российской Федерации;
- граждан, участвующих в ликвидации чрезвычайных ситуаций природного и техногенного характера.

Расследование несчастных случаев проводится комиссией, образуемой из представителей работодателя, а также профсоюзного органа или иного уполномоченного работниками представительного органа в составе не менее трех человек. Состав комиссии утверждается приказом руководителя организации или уполномоченного им ответственного лица.

Расследование обстоятельств и причин несчастного случая должно быть проведено в течение трех суток с момента его происшествия.

При расследовании комиссия выявляет и опрашивает очевидцев и лиц, допустивших нарушения нормативных требований по охране труда, получает необходимую дополнительную информацию от работодателя и, по возможности, объяснения от пострадавшего.

Несчастные случаи, происшедшие на производстве с работниками, направленными сторонними организациями, в том числе с военнослужащими, привлекаемыми для работы в организации, студентами и учащимися, проходящими производственную прак-

тику, расследуются с участием полномочного представителя напавившей их организации.

Несчастный случай, происшедший с работником, временно переведенным на работу в другую организацию, расследуется той организацией, в которой произошел несчастный случай.

Несчастные случаи, о которых не было своевременно сообщено работодателю или в результате которых нетрудоспособность наступила не сразу, расследуются по заявлению пострадавшего или его доверенного лица в течение месяца со дня поступления этого заявления.

Расследование групповых несчастных случаев, несчастных случаев, которые могут повлечь за собой инвалидность, и несчастных случаев со смертельным исходом проводится в течение 15 дней комиссией в составе государственного инспектора по охране труда, представителей работодателя, органа исполнительной власти соответствующего субъекта Российской Федерации и профсоюзного органа или иного уполномоченного работниками представительного органа.

Если государственный инспектор по охране труда по объективным причинам не имел возможности принять участия в расследовании несчастного случая, то он обязан в случае необходимости провести расследование с использованием материалов ранее проведенного расследования и составить заключение по форме утвержденной положением (см. Приложение 1), в котором должны быть подробно изложены обстоятельства и причины несчастного случая, указаны конкретные нарушения нормативных требований по охране труда и допустившие их лица.

При гибели на производстве пяти и более работников в состав комиссии также включаются государственный инспектор по охране труда.

Несчастные случаи, происшедшие в организации (на объекте), подконтрольной органам государственного надзора, расследуются в соответствии с положением с учетом заключений этих органов по расследованию технических причин, приведших к аварии с несчастными случаями.

По требованию комиссии, проводящей расследование, работодатель за счет средств своей организации обязан обеспечить:

- выполнение технических расчетов, лабораторных исследований, испытаний, других экспертных работ и привлечение в этих целях специалистов-экспертов;
- фотографирование места несчастного случая и поврежденных объектов;
- предоставление транспорта, служебного помещения, средств связи, специальной одежды, специальной обуви и других средств индивидуальной защиты, необходимых для проведения расследования.

Результаты расследования каждого несчастного случая рассматриваются работодателем в целях разработки и реализации мер по их предупреждению, решения вопросов о возмещении вреда пострадавшим (членам их семей), предоставления им компенсаций и льгот.

## **5.2. Оформление материалов расследования несчастных случаев и их учет**

Каждый несчастный случай, вызвавший необходимость перевода работника в соответствии с медицинским заключением на другую работу на один рабочий день и более, потерю им трудоспособности не менее чем на один рабочий день или его смерть, оформляется актом о несчастном случае на производстве по форме Н-1 согласно Приложению 2 в двух экземплярах на русском языке или на языке республики в составе Российской Федерации с переводом на русский язык.

При групповом несчастном случае акт по форме Н-1 составляется на каждого пострадавшего отдельно.

Если несчастный случай произошел с работником другой организации, то акт по форме Н-1 составляется в трех экземплярах, два из которых вместе с остальными материалами расследования направляются в организацию, работником которой является пострадавший. Третий экземпляр акта и других материалов расследования остается в организации, в которой произошел несчастный случай.

В акте по форме Н-1 должны быть подробно изложены обстоятельства и причины несчастного случая, а также указаны лица, допустившие нарушения нормативных требований по охране труда.

Акт по форме Н-1 должен быть оформлен и подписан членами комиссии, утвержден работодателем и заверен печатью организации. Один экземпляр акта выдается пострадавшему (его доверенному лицу) или родственникам погибшего по их требованию не позднее чем через три дня после окончания расследования. Второй экземпляр хранится вместе с материалами расследования в течение 45 лет в организации по основному месту работы (учебы, службы) пострадавшего на момент несчастного случая.

Невостребованные акты хранятся в организации.

В случае ликвидации организации акты по форме Н-1 подлежат передаче на хранение в государственную инспекцию труда по субъекту Российской Федерации.

По результатам расследования групповых несчастных случаев, несчастных случаев с возможным инвалидным исходом, несчастных случаев со смертельным исходом оформляются материалы расследования, которые должны содержать:

- планы, схемы, эскизы, а при необходимости и фото-, кино- и видеоматериалы места происшествия;
- документы, характеризующие состояние рабочего места, наличие опасных и вредных производственных факторов;
- выписки из журналов регистрации инструктажей и протоколов проверки знаний пострадавших по охране труда;
- протоколы опросов, объяснения пострадавших, очевидцев несчастного случая и должностных лиц, ответственных за соблюдение нормативных требований по охране труда;
- экспертные заключения, результаты лабораторных исследований и экспериментов;
- выписки из нормативных правовых актов и других организационно-распорядительных документов, регламентирующих безопасные условия труда и ответственность должностных лиц;
- медицинское заключение о характере и степени тяжести повреждения, причиненного здоровью пострадавшего, или о причинах смерти пострадавшего, а также о возможном нахождении пострадавшего в состоянии алкогольного, наркотического или токсикологического опьянения;
- документы, подтверждающие выдачу пострадавшему специальной одежды, специальной обуви и других средств индивидуальной защиты в соответствии с действующими нормами;
- выписки из предписаний государственных инспекторов по охране труда и должностных лиц органа государственного надзора, если несчастный случай произошел в организации (на объекте), подконтрольной органам государственного надзора, а также представления инспекции общественного контроля об устранении выявленных нарушений нормативных требований по охране труда, если такие предписания и представления ранее выдавались.

Каждый акт по форме Н-1 учитывается организацией по месту основной работы (учебы, службы) пострадавшего и регистрируется в журнале регистрации несчастных случаев по форме, установленной Министерством здравоохранения и социального развития Российской Федерации.

Каждый несчастный случай, оформленный актом по форме Н-1, включается в статистический отчет о временной нетрудоспособности и травматизме на производстве.

Материалы расследования групповых несчастных случаев, несчастных случаев со смертельным исходом (согласно Приложению 3) вместе с актом по форме Н-1 и актом расследования указанных несчастных случаев в трехдневный срок после их оформления должны быть направлены работодателем в прокуратуру по месту, где произошел несчастный случай, а также в органы государственного надзора (по их требованию), если несчастный случай произошел в организации (на объектах), подконтрольных этим органам.



По окончании временной нетрудоспособности пострадавшего работодатель обязан направить в орган государственного надзора сообщения по формам, установленным Министерством здравоохранения и социального развития Российской Федерации, о последствиях несчастного случая на производстве, о решении прокуратуры по факту возбуждения уголовного дела или об отказе в нем и о мероприятиях, выполненных в целях предупреждения подобных несчастных случаев.

Разногласия по вопросам расследования, оформления и учета несчастных случаев, непризнание работодателем несчастного случая, отказ в проведении его расследования и составления акта по форме Н-1, несогласие пострадавшего или его доверенного лица с содержанием этого акта рассматриваются органами государственного надзора или судом.

В этих случаях подача жалобы не является основанием для неисполнения работодателем решений государственного инспектора по охране труда.

Государственный инспектор по охране труда при необходимости (по жалобе, при несогласии с выводами обстоятельств и причин несчастного случая, при сокрытии несчастного случая и по другим причинам) имеет право самостоятельно проводить расследование несчастного случая независимо от срока давности его происшествия.

По результатам расследования составляется заключение, которое является обязательным для работодателя и может быть обжаловано в Министерстве здравоохранения и социального развития Российской Федерации.

Лица, виновные в нарушении требований Положения, привлекаются к ответственности в соответствии с действующим законодательством.

Согласно Положению работодатель или лицо, им уполномоченное, обязан:

- обеспечить незамедлительное оказание пострадавшему первой помощи, а при необходимости — доставку его в учреждение скорой медицинской помощи или любое иное лечебно-профилактическое учреждение;

- организовать формирование комиссии по расследованию несчастного случая;

- обеспечить сохранение до начала расследования обстоятельств и причин несчастного случая, обстановки на рабочем месте и оборудования такими, какими они были на момент происшествия (если это не угрожает жизни и здоровью работников и не приведет к аварии);

- сообщать в течение суток по форме, установленной Министерством здравоохранения и социального развития Российской Федерации, о каждом групповом несчастном случае, который

может повлечь за собой инвалидность, и о несчастном случае со смертельным исходом:

в прокуратуру по месту, где произошел несчастный случай; орган исполнительной власти субъекта Российской Федерации;

соответствующий федеральный орган исполнительной власти;

орган государственного надзора, если несчастный случай произошел в организации (на объекте), подконтрольной этому органу;

организацию, направившую работника, с которым произошел несчастный случай;

соответствующий профсоюзный орган.

Ответственность за организацию и своевременное расследование и учет несчастных случаев, разработку и реализацию мероприятий по устранению причин этих несчастных случаев несет работодатель.

О всех несчастных случаях со смертельным исходом государственная инспекция труда по субъекту Российской Федерации информирует Министерство здравоохранения и социального развития Российской Федерации.

### **Контрольные вопросы**

1. Что такое несчастный случай?
2. Как классифицируют несчастные случаи?
3. Какими причинами могут быть вызваны производственный травматизм и профессиональное заболевание?
4. Каковы основные технические и организационные причины травматизма и профессиональных заболеваний?
5. Каковы основные санитарно-гигиенические и психофизические причины травматизма и профессиональных заболеваний?
6. Каков порядок расследования несчастных случаев на производстве?

**БЕЗОПАСНОСТЬ ЭКСПЛУАТАЦИИ ОБОРУДОВАНИЯ****6.1. Опасные зоны оборудования, машин и механизмов и средства защиты**

При эксплуатации различного оборудования, машин и механизмов определенную опасность представляют движущиеся части приводов, конвейеров, подъемно-транспортных машин, роботизированных комплексов, обрабатываемых деталей, режущего инструмента, зубчатых, ременных, цепных передач и т.д. Причем эти части оборудования могут совершать как вращательное, так и вращательно-поступательное движения.

Кроме того, нахождение вблизи некоторых видов оборудования представляет опасность с точки зрения воздействия на человека таких факторов, как электрический ток, электромагнитное поле, ионизирующее излучение, тепловое излучение, шум, вибрация и др.

Возможность травмирования человека возникает при выбросах пламени из топки, струи пара из пробитой прокладки и т.д.

Анализ перечисленных ситуаций дает основание говорить об определенных зонах вокруг оборудования, машин и механизмов, представляющих опасность для человека.

В соответствии с ГОСТ 1.0.002 — 80 опасной зоной называется пространство, в котором возможно воздействие на работающих опасного и (или) вредного производственного фактора. Опасная зона может быть четко ограниченной, постоянной (например, зона между штампами прессы, между ремнем и шкивом приводного механизма и т.д.) или переменной, когда положение опасной зоны в пространстве и размеры изменяются (например, при перемещении грузов кранами, эксплуатации промышленных роботов, изменении режима и характера обработки различных деталей на станке и т.д.).

Рассмотрим пример построения границы опасной зоны стрелового самоходного крана при монтаже устойчивых элементов (например, монтаж фундаментных плит). Границу опасной зоны при работе крана по монтажу установочных плит (рис. 6.1) определяют по формуле

$$R_0 = R_{\max} + 0,5a + S,$$

где  $R_0$  — радиус опасной зоны;  $R_{\max}$  — максимальный радиус вылета крюка крана;  $a$  — длина детали;  $S$  — расстояние от вылета крюка до места возможного падения груза.

Расстояние  $S$  определяется из расчета не менее 7 м при высоте подъема груза до 20 м; не менее 10 м — при 20...70 м; 15 м — при 70...120 м.

Производство всех работ и пребывание людей в опасной зоне вращения крана строго запрещаются.

При проектировании и эксплуатации различного оборудования, машин и механизмов необходимо либо исключить возможность нахождения человека в опасной зоне, либо снизить опасность нахождения в ней.

Этим целям служат средства защиты — средства, которые предотвращают или уменьшают воздействие на одного или более работающих опасных или вредных производственных факторов.

В соответствии с ГОСТ 12.4.011—89 средства защиты от опасных и вредных производственных факторов подразделяются на две категории: средства коллективной защиты и средства индивидуальной защиты.

Средства коллективной защиты можно классифицировать по принципу действия и назначению.

По принципу действия основные средства коллективной защиты можно подразделить на оградительные, предохранительные, блокировочные, сигнализирующие об опасности, знаки безопасности, системы дистанционного управления и специальные виды защиты. Коллективные средства защиты, за исключением знаков безопасности и специальных средств защиты, должны проектироваться как составная часть технологического оборудования.

Оградительные средства защиты препятствуют появлению человека в опасной зоне. Они могут быть выполнены в виде ста-

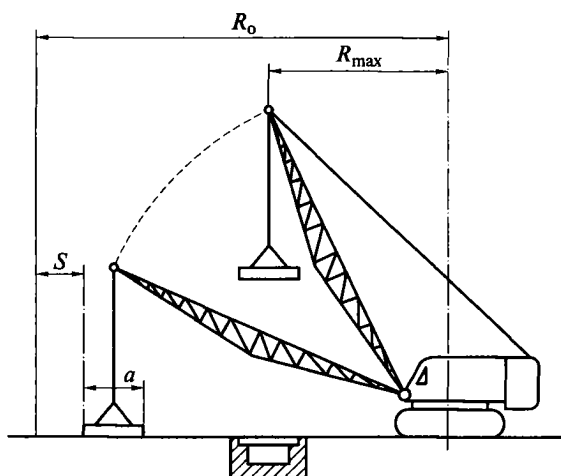


Рис. 6.1. Схема для определения опасной зоны при работе крана по монтажу установочных плит

ционарных (несъемных), подвижных (съемных) и переносных. Выбор типа оградительного средства защиты, его конструктивное исполнение зависят от опасных или вредных производственных факторов, специфических для данного оборудования; вида оборудования; расположения человека в рабочей зоне. Стационарные оградительные средства защиты могут быть полными, когда изолируется опасная зона вместе с машиной, механизмом, или частичными, когда изолируется только опасная зона.

Стационарные оградительные средства защиты демонтируются только в том случае, когда необходимо провести вспомогательные операции в опасной зоне: замену рабочего инструмента, контрольные операции и т.д.

Подвижные оградительные средства заблокированы с рабочими органами механизма или машины. Они преграждают доступ в зону только в момент воздействия опасных факторов.

Переносные оградительные средства являются временными и устанавливаются на период ремонтных, наладочных и других аналогичных видов работ. Выполняются они обычно в виде щитов высотой 1,7 м. Конструктивно оградительные средства защиты могут быть выполнены в виде сварных или литых кожухов, жестких сплошных щитов, экранов, решеток, сеток на жестком каркасе. В качестве материала оградительных средств используют металлы, пластмассы, дерево. Если в процессе работы необходимо наблюдать за ходом технологического процесса, то оградительные средства изготавливают прозрачными (оргстекло, триплекс и т.д.).

Предохранительные средства защиты представляют собой устройства, обеспечивающие автоматическое отключение оборудования, механизмов, машин при возникновении аварийных ситуаций, когда какой-либо из параметров оборудования выходит за пределы допустимых значений.

Одним из наиболее распространенных видов предохранительных средств защиты являются так называемые слабые звенья в конструкциях оборудования, машин и механизмов, рассчитанные на разрушение (или несрабатывание) при перегрузках. Срабатывание слабых звеньев приводит к останову оборудования, машин и механизмов.

Слабые звенья могут быть двух видов: с автоматическим восстановлением работоспособности оборудования после того, как контролируемый параметр пришел в норму (например, муфты трения); с восстановлением работоспособности оборудования путем замены слабого звена (например, срезные штифты, шпонки, плавкие предохранители электроустановок, взрывные клапаны и т.д.).

В качестве предохранительных средств защиты применяют различные по конструкции упоры для предотвращения поломок отдельных частей оборудования вследствие их перехода за установленные пределы и многое другое.

Блокировочные средства защиты либо исключают возможность проникновения человека в опасную зону, либо устраняют опасный фактор на время пребывания человека в опасной зоне.

Различают следующие виды блокировочных устройств: механические, электрические, фотоэлектрические, радиационные, гидравлические, пневматические и комбинированные.

Электрическую блокировку, например, применяют в том случае, если необходимо обеспечить недоступность электроустановки в рабочем режиме, когда на нее подано напряжение. При этом включение электроустановки будет возможно только при наличии ограждения. Достигается это встраиванием в дверь ограждения концевого выключателя, контакты которого при закрытой двери ограждения замкнуты, что позволяет включить электроустановку. При открытой двери в ограждении контакты концевого выключателя разомкнуты, что делает невозможным подключение электроустановки к питающей сети.

Принцип действия фотоэлектрической блокировки основан на ограждении опасной зоны оборудования, механизмов и машин световыми лучами, световой поток которых падает на фотоэлемент. При изменении светового потока, например когда человек попадает в опасную зону, сигнал с фотоэлемента поступает на специальное устройство, которое отключает оборудование и тем самым обеспечивает защиту человека. Фотоэлектрические блокировки широко применяются в кузнечно-прессовых и механических цехах машиностроительных заводов.

Сигнализирующие об опасности средства защиты дают информацию о работе оборудования, машин и механизмов, а также об опасных и вредных производственных факторах, которые при этом возникают. Различают оперативную, предупредительную и опознавательную системы сигнализации.

По способу информации сигнализация может быть звуковой, визуальной, комбинированной (сочетание звуковой и световой) и одоризационной (по запаху). Для визуальной сигнализации применяют различные источники света, световые табло, подсветку шкал измерительных приборов, подсветку на мнемонических системах, цветовую окраску, ручную сигнализацию.

В соответствии с ГОСТ 12.4.026 — 76 различают следующие сигнальные цвета:

- красный (запрещение, непосредственная опасность, средство пожаротушения);
- желтый (предупреждение, возможная опасность);
- зеленый (предписание, безопасность);
- синий (указание, информация).

Для звуковой сигнализации применяют различные сирены, зуммеры и звонки.

В соответствии с ГОСТ 12.4.026—76 установлены четыре группы знаков безопасности: запрещающие, предупреждающие, предписывающие и указательные. Некоторые виды знаков безопасности приведены на рис. 6.2.

Системы дистанционного управления позволяют наблюдать за процессами, происходящими в опасной зоне, на расстоянии либо визуально, либо с помощью систем телеметрии и телевидения. Параметры режимов работы оборудования или технологических процессов в опасной зоне контролируются с помощью датчиков и выводятся на специальные пульта управления.

Системы дистанционного управления позволяют наблюдать труднодоступные зоны и зоны повышенной опасности, где длительное пребывание человека запрещено.

Специальные виды защиты применяют при монтаже, наладке и эксплуатации различного оборудования, машин и механизмов. К специальным видам защиты относятся: заземление и зануление, обеспечивающие защиту от поражения электрическим током; системы вентиляции; источники света; теплоизоляция; предохранительные и взрывные клапаны котлов, сосудов и т.д.

По назначению средства коллективной защиты подразделяются на средства нормализации воздушной среды производственных помещений; средства нормализации освещения производственных помещений; средства защиты от ионизирующих, инфракрасных и ультрафиолетовых излучений; средства защиты от воздействий электромагнитных полей; средства защиты от поражения электрическим током; средства защиты от шума, вибрации; средства защиты от воздействия механических, химических, биологических факторов и др.

Если безопасность оборудования, машин и механизмов не может быть обеспечена конструктивными решениями, организацией производственных процессов и средствами коллективной защиты, то следует применять средства индивидуальной защиты.

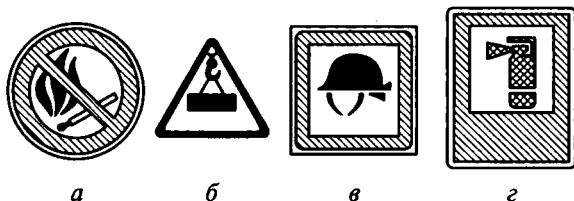


Рис. 6.2. Знаки безопасности:

*а* — запрещающий знак (запрещается пользоваться открытым огнем); *б* — предупреждающий знак (осторожно, работает кран); *в* — предписывающий знак (работать в каске); *г* — указательный знак (огнетушитель)

К *средствам индивидуальной защиты* относятся: изолирующие костюмы, средства защиты органов дыхания, специальная одежда, специальная обувь, средства защиты рук, средства защиты головы, средства защиты лица, средства защиты глаз, средства защиты от падения с высоты, защитные дерматологические средства и др.

Средства защиты, применяемые при эксплуатации различного оборудования, машин и механизмов на производстве, должны обеспечить максимальную безопасность людей и оптимальные условия для их трудовой деятельности.

## **6.2. Обеспечение безопасности при погрузочно-разгрузочных работах**

Погрузочно-разгрузочные работы должны выполняться механизированным способом с помощью подъемно-транспортных машин. На предприятиях в соответствии с ГОСТ 12.3.020—80 «ССБТ. Процессы перемещения грузов на предприятиях. Общие требования безопасности» перемещения грузов массой более 20 кг в технологическом процессе должны производиться с помощью подъемно-транспортных устройств или средств механизации. Аналогично должно быть механизировано перемещение грузов в технологических процессах на расстоянии более 25 м.

К подъемно-транспортным машинам относятся устройства и установки, предназначенные для перемещения грузов на небольшие расстояния: краны (башенные, порталные, автомобильные, мостовые, козловые краны-штабелеры и др.), лифты, ковшовые подъемники, автопогрузчики, подвесные дороги, грузоподъемные механизмы.

Рассмотрим меры безопасности при работе с кранами и грузоподъемными механизмами.

В соответствии с Правилами устройства и безопасной эксплуатации грузоподъемных кранов руководство предприятия, стройки, организации (директор предприятия, главный инженер) должно обеспечить содержание принадлежащих предприятию кранов и грузоподъемных механизмов, съемных грузозахватных приспособлений и тары в исправном состоянии и обеспечить безопасные условия их работы путем организации надлежащего освидетельствования, ремонта и обслуживания. В этих целях должны быть проведены следующие мероприятия: назначены ответственные лица за безопасную эксплуатацию кранов и грузоподъемных механизмов, съемных грузозахватных приспособлений и тары в соответствии с правилами; создана ремонтная служба и установлен порядок профилактических ремонтов и осмотров, обеспечивающих содержание кранов и грузоподъемных механизмов, съемных



грузозахватных приспособлений и тары в исправном состоянии; установлен требуемый правилами порядок обучения и периодической проверки знаний персонала, обслуживающего краны и грузоподъемные механизмы.

К управлению кранами и грузоподъемными машинами, строповке грузов и такелажным работам могут быть допущены лица не моложе 18 лет, специально обученные и аттестованные в соответствии с правилами.

Для обеспечения безопасности и надежности при эксплуатации все краны и грузоподъемные механизмы должны подвергаться техническому освидетельствованию, включающему в себя осмотр, статические и динамические испытания.

Технические освидетельствования кранов и грузоподъемных механизмов бывают первичными, проводимыми после изготовления на заводе-изготовителе или при монтаже на месте эксплуатации, и периодическими.

Периодические технические освидетельствования могут быть полными, частичными и внеочередными.

Полные освидетельствования проводятся не реже 1 раза в три года. Частичные освидетельствования проводятся не реже 1 раза в год в процессе эксплуатации. Внеочередные освидетельствования проводятся после монтажа, вызванного установкой крана на новое место; ремонта или реконструкции крана с заменой элементов металлоконструкций и узлов; установки нового, полученного от завода-изготовителя сменного стрелового оборудования; замены механизма подъема крана, крюка или крюковой подвески.

При техническом освидетельствовании кранов и грузоподъемных механизмов осматривают электрооборудование, проверяют состояние и исправность приборов безопасности и средств сигнализации, тормозов и аппаратов управления, канатов, блоков, осей и их крепления, состояние подкрановых путей у кранов. Состояние механизмов кранов проверяют опробованием их в работе и осмотром без разработки.

Статическое испытание кранов и грузоподъемных механизмов должно производиться грузом, на 25 % превышающим их номинальную грузоподъемность, в целях проверки прочности механизмов и отдельных их элементов.

Краны и грузоподъемные механизмы, выдержавшие статические испытания, подвергаются динамическому испытанию.

Динамическое испытание грузоподъемного механизма должно производиться с использованием груза, на 10 % превышающего номинальную грузоподъемность механизма, в целях проверки действия его тормозов. Допускается производить динамическое испытание рабочим грузом с повторным подъемом и опусканием.

Во всех случаях при обнаружении дефектов во время испытаний кранов и грузоподъемных механизмов испытания необходимо прервать и, устранив дефекты, провести вновь.

Техническое освидетельствование кранов и грузоподъемных механизмов должен проводить инженерно-технический работник, осуществляющий на предприятии надзор за кранами и грузоподъемными механизмами, при участии лица, непосредственно отвечающего за их исправное состояние.

Разрешение на допуск к работе грузоподъемных механизмов выдается инженерно-техническим работником по надзору за кранами и грузоподъемными механизмами или инженерно-техническим работником, выполняющим его обязанности, на основании документации завода-изготовителя и результатов технического освидетельствования.

При работе с кранами и грузоподъемными механизмами должны выполняться определенные требования безопасности. Из зоны работ по подъему и перемещению грузов должны быть удалены лица, не имеющие прямого отношения к проводимым работам. В зоне перемещения грузов все проемы должны быть закрыты или ограждены и вывешены знаки безопасности.

Масса грузов, подлежащих подъему, должна быть определена до подъема. Нагрузка на краны, грузоподъемные механизмы и съемные грузозахватные приспособления не должна превышать их грузоподъемности.

Крюки для перемещения грузов массой более 3 т должны быть изготовлены вращающимися на закрытых шариковых опорах, за исключением крюков специального назначения. Крюки, из зева которых при работе возможно выпадение съемных грузозахватных приспособлений, должны снабжаться замками, предотвращающими их выпадение.

Перед подъемом груз необходимо приподнять на высоту не более 30 см для проверки правильности строповки, равномерности натяжения стропов устойчивости крана или грузоподъемного механизма и надежности действия тормоза; только после этого груз можно поднимать на требуемую высоту.

Поднимать груз следует строго отвесно, для чего крюк крана или грузоподъемного механизма необходимо устанавливать непосредственно над грузом. Подтаскивать груз по земле или полу крюком при наклонном положении грузовых канатов без применения направляющих блоков, обеспечивающих вертикальное положение канатов, запрещается. Груз при его перемещении в горизонтальном направлении должен быть предварительно поднят на 0,5 м и более (выше встречающихся на пути предметов).

Опускать грузы разрешается на предварительно подготовленное место, где исключается их падение, опрокидывание или сползание.

Оставлять груз в подвешенном состоянии, а также поднимать и перемещать людей грузоподъемными механизмами, не предназначенными для их подъема, запрещается. В случае неисправности механизма, когда невозможно опустить груз, место под подвешенным грузом огораживается и вывешиваются запрещающие плакаты «Опасная зона», «Проход закрыт».

Направлять канат руками при наматывании его на барабан запрещается.

Подъем груза необходимо производить плавно, без рывков и раскачивания, не допуская его задевания и закручивания строп.

Грузоподъемные краны должны оснащаться средствами сигнализации, устройствами и приборами, обеспечивающими их безаварийную и безопасную эксплуатацию.

При производстве погрузочно-разгрузочных работ широко применяются различные съемные грузозахватные приспособления, предназначенные для обвязки, зацепки, захвата, закрепления (зажата) и навешивания груза на грузозахватный орган крана. Для перемещения сыпучих или жидких веществ предназначена тара.

К съемным грузозахватным приспособлениям относятся стропы, захваты, траверсы, кантователи и др. Как правило, съемные грузозахватные приспособления эксплуатируются в неблагоприятных условиях производства; при этом они подвергаются воздействию переменных нагрузок, коррозии, интенсивно изнашиваются, получают механические повреждения. Поэтому использование съемных грузозахватных приспособлений предполагает тщательный уход за ними и контроль исправности.

Порядок изготовления, содержания и безопасной эксплуатации съемных грузозахватных приспособлений оговаривается в Правилах устройства и безопасной эксплуатации грузоподъемных кранов. В соответствии с требованиями правил изготовление грузозахватных приспособлений и тары должно производиться централизованно по нормам, технологическим картам или индивидуальным чертежам. Грузозахватные приспособления должны отвечать следующим требованиям: быть безопасными в работе; надежно стропить и прочно удерживать груз на весу даже при толчке и ударе; обладать достаточной прочностью и износостойкостью; быть удобными в обслуживании и управлении. Тара должна удовлетворять следующим требованиям: обладать достаточной прочностью и надежностью; обеспечивать сохранность и количество поднимаемого в ней груза; иметь минимальную массу по отношению к помещенной в ней продукции; быть удобной для наполнения и опораживания.

Съемные грузозахватные приспособления должны периодически подвергаться техническому освидетельствованию: после изготовления — на заводе-изготовителе; после ремонта — на заводе, который их ремонтировал.

При техническом освидетельствовании съемные грузозахватные приспособления должны подвергаться осмотру и испытанию нагрузкой, на 25 % превышающей их номинальную грузоподъемность, в течение 10 мин.

В процессе эксплуатации съемные грузозахватные приспособления и тара должны подвергаться осмотру в установленные сроки, но не реже чем через 6 мес — для траверс; через 1 мес — для тары, клещей и других захватов; через 10 дней — для стропов (за исключением редко используемых). Выявленные в процессе осмотра поврежденные съемные грузозахватные приспособления должны изыматься.

На съемных грузозахватных приспособлениях для удобства подбора по грузоподъемности и определения пригодности к эксплуатации указывают номера, грузоподъемность и дату испытания (на прочно прикрепленной металлической бирке или клейме).

Наиболее распространенными и простыми в конструктивном исполнении грузозахватными приспособлениями являются стропы. Стропы бывают стальные, канатные, цепные, хлопчатобумажные, пеньковые и капроновые. Чаще всего на предприятиях и в строительстве применяют канатные стропы.

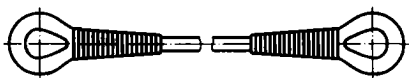
Канатные стропы подразделяются на следующие типы: одноветвевые (СК); двухветвевые (2СК); трехветвевые (3СК); четырехветвевые (4СК); двухпетлевые (СКП); кольцевые (СКК).

На рис. 6.3. представлен универсальный петлевой канатный строп. Строповка грузов производится в соответствии с Правилами устройства и безопасной эксплуатации грузоподъемных кранов. Строповку крупногабаритных грузов (металлических, железобетонных конструкций и др.) необходимо производить за специальные устройства, строповочные узлы или обозначенные места, в зависимости от положения центра тяжести и массы груза.

Места строповки, положение центра тяжести и массы груза должны быть обозначены предприятием-изготовителем продукции или грузоотправителем. Стропы общего назначения следует подбирать так, чтобы угол между их ветвями не превышал  $90^\circ$ . Пример схемы строповки груза показан на рис. 6.4.

К наиболее современным и безопасным грузозахватным приспособлениям относятся захваты, которые служат для захвата груза при его подъеме грузоподъемным механизмом, а также для освобождения груза на месте его складирования. Захваты обладают высокой надежностью, удобны в эксплуатации. Существуют различные типы захватов: механические с ручным управлением зацеп-

Рис. 6.3. Универсальный петлевой канатный строп



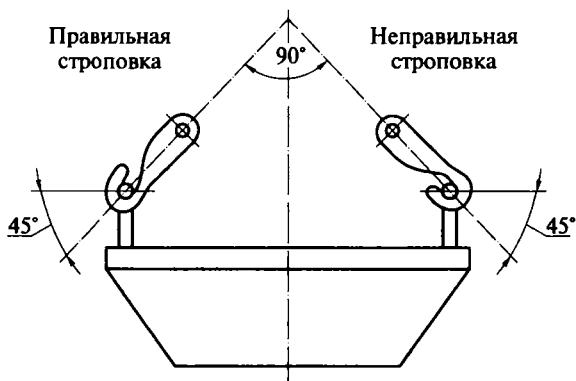


Рис. 6.4. Схема строповки груза

ления и отцепления груза, механические автоматического действия; канатные с электроприводом и др.

Для подъема и перемещения длинномерных и крупногабаритных грузов (труб, аппаратов, колонн, балок, ферм) применяют траверсы. Траверсы предохраняют поднимаемые грузы от сжимающих усилий, перекоса и раскачивания, повышают надежность строповки груза, позволяют более равномерно распределять нагрузку. Существуют различные типы траверс: с гибкой подвеской, с жесткой подвеской, равноплечие, разноплечие, балансирующие.

В некоторых случаях при монтажных работах необходимо поднимать отдельные детали и конструкции в вертикальном положении, а монтировать их — в горизонтальном, т. е. производить кантование груза. Обычные грузозахватные приспособления в этом случае малоэффективны. Для таких сложных операций, которые являются очень трудоемкими и опасными, применяют специальные грузозахватные приспособления — кантователи, позволяющие обеспечить безопасность и удобство в работе.

Надежность и безопасность эксплуатации грузозахватных приспособлений зависят от правильного выбора их конструкции и рационального использования при выполнении конкретных видов погрузочно-разгрузочных работ.

На территории предприятий эксплуатируются различные виды транспорта: автомобильный (грузовые, автомобили автомобильные тягачи, полуприцепы и прицепы и т. д.), железнодорожный (тепловозы, мотовозы, крытые вагоны, платформы и полувагоны нормальной колеи, большегрузные транспортеры нормальной колеи), тракторы и др.

При эксплуатации автомобильного транспорта следует выполнять требования Правил дорожного движения Министерства внут-

ренных дел Российской Федерации, Правил техники безопасности для предприятий автомобильного транспорта.

Производственные здания и сооружения обычно располагают на территории предприятия по ходу производственного процесса. При этом их группируют по различным признакам, в том числе учитывая движения транспортных и людских потоков, безопасность движения транспорта и пешеходов.

Дороги и проходы на территории предприятия должны быть, как правило, прямолинейными. Ширина дорог должна соответствовать применяемым транспортным средствам, характеру перемещаемых грузов, интенсивности движения.

При организации движения транспорта необходимо учитывать наличие встречных потоков, по возможности обеспечивая одностороннее движение.

Проезжая часть дорог должна иметь твердое покрытие. В местах интенсивного автомобильного и железнодорожного движения и на основных путях людских потоков устанавливаются либо мосты-переходы над проезжей частью или рельсовыми путями, либо подземные переходы (туннели).

Переезды железнодорожных путей должны быть оборудованы автоматически действующей предупредительной сигнализацией.

По условиям обеспечения безопасности движения дороги и проезды на территории предприятия должны быть оборудованы тротуарами для движения людей. Максимальная скорость движения автомобильного транспорта на территории предприятия должна указываться на специальных знаках, устанавливаемых на дорогах и проездах.

Для обеспечения безопасности движения в цехах, складских помещениях и других сооружениях на территории предприятия необходимо предусматривать отдельные входы (въезды) и выходы (выезды) для людей и транспорта.

Двери и ворота должны открываться наружу, чтобы в случае массового движения людей из помещения двери и ворота не являлись препятствием для выхода.

Ворота для автотранспорта должны иметь ширину, равную ширине автомобиля плюс 0,6 м, и высоту, равную высоте автомобиля плюс 0,2 м.

Ворота для железнодорожного транспорта должны иметь ширину 4,8 м и высоту не менее 5,4 м.

При транспортировании оборудования и других грузов необходимо предусматривать все меры, обеспечивающие безопасность. Так, при перевозке грузов вместе с грузчиками должны быть приняты меры, исключающие падение людей из кузова и смещение груза во время движения автомобиля. Грузы должны быть по возможности равномерно размещены по всей площади кузова автомобиля.

При транспортировании необходимо учитывать характер грузов. К опасным грузам относятся вещества и предметы, которые при транспортировании, выполнении погрузочно-разгрузочных работ и хранении могут послужить причиной взрыва, пожара или повреждения транспортных средств, складов, зданий и сооружений, а также причиной гибели, увечья, отравления, ожогов, облучения или заболевания людей и животных. К опасным грузам относятся пылящие и горючие грузы; кислоты, щелочи в стеклянной таре; баллоны со сжатыми газами; сжатые, сжиженные, растворенные под давлением и воспламеняющиеся жидкости и т. д.

При маневровых работах железнодорожного транспорта сцепку и отцепку железнодорожных вагонов и платформ разрешается производить рабочим, прошедшим специальное обучение и имеющим удостоверение на право производства маневровых работ.

В соответствии с целевой комплексной программой по сокращению применения ручного труда первоочередной механизации подлежит ручной физический и монотонный труд. Поэтому при выполнении погрузочно-разгрузочных работ должны быть предусмотрены максимальная их механизация и безопасность.

### **Контрольные вопросы**

1. Дайте определение опасной зоны.
2. Какова схема определения опасной зоны при работе крана?
3. Расскажите о видах средств коллективной защиты по принципу действия.
4. Расскажите о видах средств коллективной защиты по назначению.
5. Назовите виды блокировочных устройств и дайте им краткую характеристику.
6. Назовите сигнальные цвета и расскажите, в каких случаях они применяются.
7. Перечислите основные мероприятия, которые должны выполняться для безопасной эксплуатации грузоподъемных кранов.
8. Перечислите основные требования к грузозахватным приспособлениям.

**ЭЛЕКТРОБЕЗОПАСНОСТЬ****7.1. Факторы, влияющие на исход поражения человека электрическим током**

Современное производство характеризуется широким применением различных электроустановок. Большое значение в общей системе инженерно-экологических мероприятий приобретают вопросы обеспечения электробезопасности.

*Электробезопасность* — это система организационных и технических мероприятий и средств, обеспечивающих защиту людей от вредного и опасного воздействия электрического тока, электрической дуги.

Электрический ток, проходя через организм человека, оказывает термическое, электролитическое, динамическое и биологическое действия.

*Термическое* действие тока проявляется в ожогах отдельных участков тела человека, нагреве отдельных тканей и органов.

*Электролитическое* действие тока проявляется в разложении органической жидкости, в том числе крови и лимфы, что вызывает нарушение ее физико-химического состава.

*Биологическое* действие тока проявляется в рефлекторной реакции центральной нервной системы на действие тока: нарушении внутренних биоэлектрических процессов в организме человека; раздражении и возбуждении живых тканей, что приводит к нарушениям нормального функционирования жизненно важных органов, таких как сердце, легкие и т.д.

Особенность действия электрического тока на человека проявляется именно в биологическом действии тока. Отличие действия электрического тока на человека от действия других опасных производственных факторов заключается в том, что человек без специальных приборов не может определить наличие или отсутствие напряжения в электроустановке. Следовательно, защитная реакция организма проявляется уже после того, как человек попал под действие тока или после превращения электрической энергии в другие виды энергии: тепловую, световую и др.

Воздействие электрического тока, электрической дуги, электромагнитного поля и статического электричества на человека приводит к электротравме.

Электротравмы можно условно разделить на три группы: общие электротравмы, или электрические удары; смешанные электро-



травмы, т.е. одновременные местные электротравмы и электрические удары; местные электротравмы:

- электрические знаки;
- механические повреждения;
- электрические ожоги;
- металлизация кожи;
- электроофтальмия.

Из общего числа учитываемых электротравм 80 % случаев приходится на электрические удары (25 % — электрические удары без местных электротравм, 55 % — смешанные удары).

Электрический удар представляет собой общую электротравму, вызванную возбуждением живых тканей организма человека проходящим через него электрическим током, сопровождающимся судорожными сокращениями мышц.

Исход поражения человека электрическим током и тяжесть электротравмы зависят от следующих факторов:

- продолжительность прохождения тока;
- сопротивление тела человека;
- значение тока, проходящего через тело человека;
- напряжение, приложенное к телу человека;
- путь прохождения тока;
- род и частота тока;
- индивидуальные свойства человека.

Правильно оценить опасность поражения электрическим током позволяют предельно допустимые значения напряжений прикосновения и токов, протекающих через тело человека в нормальном и аварийном режимах производственных и бытовых электроустановок напряжением до и выше 1 кВ в зависимости от продолжительности воздействия тока.

Таблица 7.1

**Допустимые напряжения прикосновения  $U_{пр}$ , В, и токи,  $I_h$ , мА, протекающие через тело человека при нормальном (неаварийном) режиме работы электроустановки**

Род и частота тока	$U_{пр}$ , В, не более	$I_h$ , мА, не более
Переменный частотой 50 Гц	2,0	0,3
Переменный частотой 400 Гц	3,0	0,4
Постоянный	8,0	1,0

Примечание: 1. Напряжения прикосновения и токи приведены при продолжительности воздействия на человека не более 10 мин в сутки и установлены исходя из реакции ощущения. 2. Напряжения прикосновения и токи для лиц, выполняющих работу в условиях высоких температуры (выше 25 °С) и влажности (относительная влажность более 75 %), должны быть уменьшены в 3 раза.

Предельно допустимые уровни напряжений прикосновения  $U_{пр}$ , В, и токов,  $I_h$ , мА, при аварийном режиме работы производственных электроустановок напряжением до 1 кВ с заземленной или изолированной нейтралью и более 1 кВ с изолированной нейтралью

Род и частота тока и нормируемая величина	Продолжительность воздействия $t$ , с											
	0,01 ... 0,08	0,1	0,2	0,3	0,4	0,5	0,6	0,7	0,8	0,9	1,0	Более 1,0
Переменный частотой 50 Гц												
$U_{пр}$ , В	550	340	160	135	120	105	95	85	75	70	60	20
$I_h$ , мА	550	400	190	160	140	125	105	90	75	55	50	6
Переменный частотой 400 Гц												
$U_{пр}$ , В	650	500	500	330	250	200	170	140	130	110	100	36
$I_h$ , мА	650	500	500	330	250	200	170	140	130	110	100	8
Постоянный												
$U_{пр}$ , В	650	500	400	350	300	250	240	230	220	210	200	40
$I_h$ , мА	650	500	400	350	300	250	240	230	220	210	200	15
Выпрямленный двухполупериодный												
$U_{пр.ампл}$ , В	650	500	400	300	270	230	220	210	200	190	180	—
$I_h$ ампл, мА	650	500	400	300	270	230	220	210	200	190	180	—
Выпрямленный однополупериодный												
$U_{пр.ампл}$ , В	650	500	400	300	250	200	190	180	170	160	150	—
$I_h$ ампл, мА	650	500	400	300	250	200	190	180	170	160	150	—

Примечание. Предельно допустимые уровни напряжений прикосновения и токов, протекающих через тело человека, при продолжительности воздействия более 1 с, приведенные в табл. 7.2, соответствуют отпускающим (переменным) и неболевым (постоянным) токам.

**Предельно допустимые уровни  $U_{пр}$ ,  $I_h$  при аварийном режиме работы бытовых электроустановок с заземленной или изолированной нейтралью и более 1 кВ с изолированной нейтралью**

Продолжительность воздействия $t$ , с	$U_{пр}$ , В	$I_h$ , мА	Продолжительность воздействия $t$ , с	$U_{пр}$ , В	$I_h$ , мА
0,01 ... 0,08	220	220	0,6	40	40
0,1	200	220	0,7	35	35
0,2	100	100	0,8	30	30
0,3	70	70	0,9	27	27
0,4	55	55	1,0	25	25
0,5	50	50	Более 1,0	12	2

Примечание. Значения напряжений прикосновения и токов установлены для людей с массой от 15 кг.

Напряжения прикосновения и токи, протекающие через тело человека при нормальном (неаварийном) режиме работы электроустановки, не должны превышать значений, указанных в табл. 7.1.

Предельно допустимые уровни напряжений прикосновения и токов при аварийном режиме производственных электроустановок напряжением до 1 кВ с заземленной или изолированной нейтралью и более 1 кВ с изолированной нейтралью не должны превышать значений, указанных в табл. 7.2, а при аварийном режиме работы бытовых электроустановок — значений, указанных в табл. 7.3.

### 7.2. Анализ опасности поражения человека электрическим током

Условия поражения человека электрическим током возникают при включении его в электрическую цепь электроустановки или при попадании в зону действия электрической дуги.

Опасность поражения человека электрическим током характеризуют следующие факторы:

- схема включения человека в цепь электрического тока;
- напряжение сети, питающей электроустановку;
- сопротивление проводов сети относительно земли;
- режим работы сети (нормальный или аварийный);
- тип сети и режим нейтрали;
- значение емкости проводов относительно земли.

Следует иметь в виду, что опасность поражения человека электрическим током не является однозначной. Анализ опасности поражения электрическим током в электроустановках сводится к определению значения токов в цепи тела человека  $I_h$ , которое зависит от напряжения прикосновения или шага.

Правилами устройства электроустановок (ПУЭ) определено понятие «электроустановка». *Электроустановкой* принято называть совокупность машин, аппаратов, линий и вспомогательного оборудования (вместе с сооружениями и помещениями), предназначенных для производства, преобразования, трансформации, распределения электрической энергии и преобразования ее в другие виды энергии.

Все электроустановки по условиям электробезопасности подразделяются:

- на электроустановки напряжением до 1 кВ с заземленной нейтралью;
- электроустановки напряжением 1кВ с изолированной нейтралью;
- электроустановки напряжением выше 1 кВ в сетях с эффективно заземленной нейтралью (с большими токами замыкания на землю);
- электроустановки напряжением выше 1 кВ в сетях с изолированной нейтралью (с малыми токами замыкания на землю).

В современной нормативно-технической документации все электроустановки напряжением до 1кВ рассматриваются как системы различных типов. Под *системой* следует понимать совокупность источника электроэнергии, питающей линии и потребителя электроэнергии.

Термином «питающие электрические сети» обозначается составная часть системы, включающая в себя источник электроэнергии и питающие линии.

Питающие сети различаются по типам систем токоведущих проводников и систем заземления.

Существуют следующие типы систем токоведущих проводников переменного тока:

- однофазные двухпроводные;
- однофазные трехпроводные;
- двухфазные трехпроводные;
- двухфазные пятипроводные;
- трехфазные трехпроводные;
- трехфазные четырехпроводные;
- трехфазные пятипроводные.

*Система TN* — система, в которой нейтраль источника электроэнергии глухо заземлена, а открытые проводящие части электроустановки присоединены к глухозаземленной нейтрали (занулены) при помощи нулевых защитных проводников.

*Нейтраль* — общая точка обмоток генераторов или трансформаторов, питающих сеть; напряжения на выходных зажимах источника электроэнергии, измеренные относительно нейтрали, равны.

*Глухозаземленная нейтраль* источника электроэнергии — нейтраль генератора или трансформатора в сетях трехфазного тока напряжением до 1 кВ, присоединенная к заземляющему устройству непосредственно или через малое сопротивление.

*Изолированная нейтраль* — нейтраль генератора или трансформатора в сетях трехфазного тока напряжением до 1 кВ, не присоединенная к заземляющему устройству или присоединенная к нему через приборы сигнализации, измерения, защиты и подобные им устройства, имеющие большое сопротивление.

*Проводящие части* — части, которые могут проводить электрический ток.

*Токоведущие части* — проводники или проводящие части, предназначенные для работы под напряжением в нормальном режиме, включая нулевой рабочий проводник.

*Открытые проводящие части* — доступные прикосновению проводящие части электроустановки, не находящиеся под напряжением, но которые могут оказаться под напряжением при повреждении основной изоляции.

*Нулевой проводник* — это проводник, соединенный с глухозаземленной нейтралью, предназначенный либо для питания потребителей электроэнергии, либо для присоединения к открытым проводящим частям.

*Нулевой рабочий проводник (N-проводник)* — нулевой проводник в электроустановках напряжением до 1 кВ, предназначенный для питания электроприемников.

*Нулевой защитный проводник (PE-проводник)* — нулевой проводник в электроустановках напряжением до 1 кВ, предназначенный для присоединения к открытым проводящим частям в целях обеспечения электробезопасности.

Системы заземления электрических сетей могут быть следующих типов: *TN—C*, *TN—S*, *TN—C—S*, *IT*, *TT*.

*Система TN—C* — система *TN*, в которой нулевой защитный и нулевой рабочий проводники совмещены в одном проводнике на всем ее протяжении (рис. 7.1); при этом совмещенный нулевой и рабочий провод обозначается *PEN*.

*Система TN—S* — система *TN*, в которой нулевой защитный и нулевой рабочий проводники разделены на всем ее протяжении (рис. 7.2).

*Система TN—C—S* — система *TN*, в которой функции нулевого защитного и нулевого рабочего проводников совмещены в одном проводнике в какой-то ее части, начиная от источника электроэнергии (рис. 7.3).

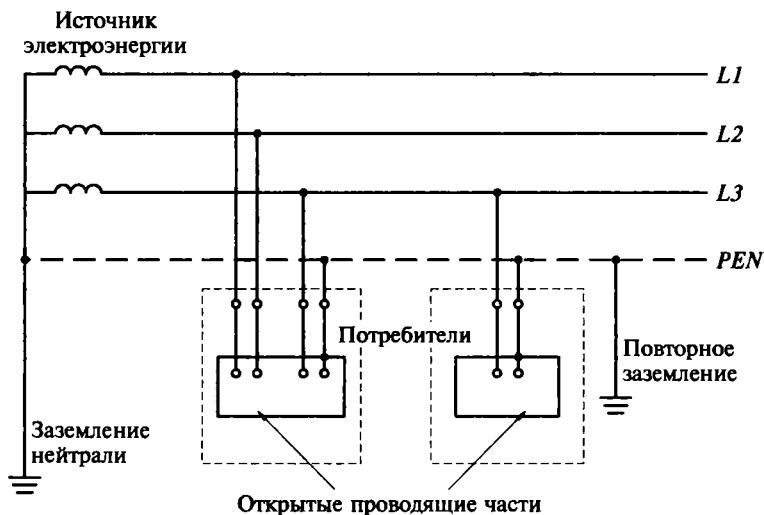


Рис. 7.1. Система  $TN-C$

**Система IT** — система, в которой нейтраль источника электроэнергии изолирована от земли или заземлена через приборы или устройства, имеющие большое сопротивление, а открытые проводящие части электроустановки заземлены (рис. 7.4). В этом случае защитный заземляющий проводник обозначается так же, как и нулевой защитный проводник, т. е.  $PE$ -проводник.

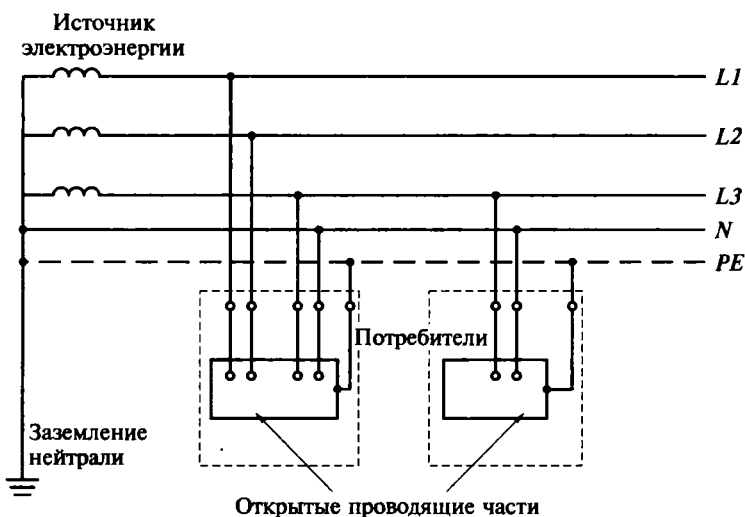


Рис. 7.2. Система  $TN-S$

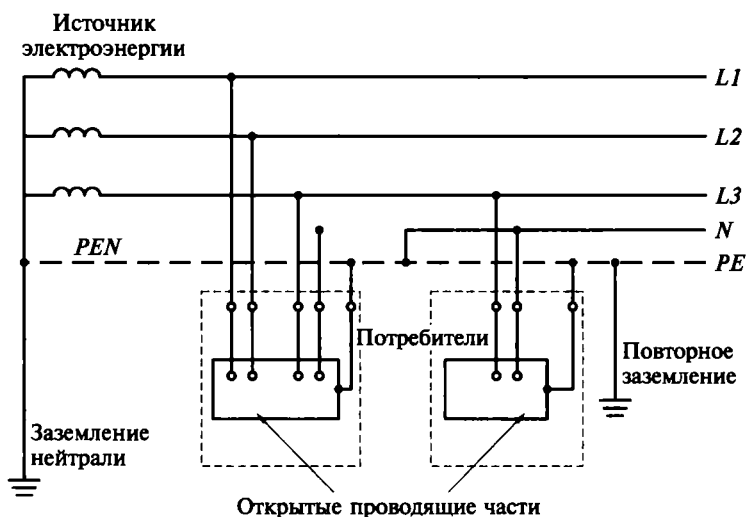


Рис. 7.3. Система  $TN-C-S$

**Система TT** — система, в которой нейтраль источника электроэнергии глухо заземлена, а открытые проводящие части электроустановки заземлены при помощи заземляющего устройства, электрически независимого от глухозаземленной нейтрали источника.

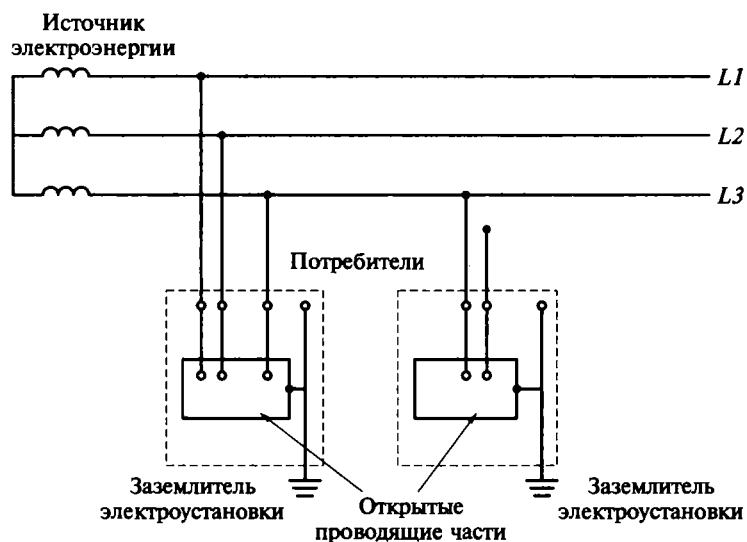


Рис. 7.4. Система  $IT$

Поскольку далее приведен анализ электробезопасности различных типов электрических сетей, предназначенных для питания потребителей электроэнергии, то для удобства изложения материала в дальнейшем будем пользоваться терминами типа «сеть  $TN-C$ », «сеть  $IT$ » и другими, которые означают совокупность источника электроэнергии с определенным режимом заземления нейтрали и питающей линии с определенной системой токоведущих проводников. Например, сеть  $TN-C$  означает совокупность источника электроэнергии с глухозаземленной нейтралью и трехфазной четырехпроводной питающей линии.

Существуют различные «схемы включения» человека в электрическую цепь тока (наиболее характерные «схемы включения» показаны на рис. 7.5. на примере трехфазной сети с изолированной нейтралью):

- прямое двухфазное (двухполюсное) прикосновение — одновременное прикосновение к проводникам двух фаз (двум полюсам) действующей электроустановки (поз. 1 на рис. 7.5);
- прямое однофазное (однополюсное) прикосновение — прикосновение к проводнику одной фазы (одному полюсу) действующей электроустановки (поз. 2 на рис. 7.5);
- косвенное прикосновение — прикосновение к открытым проводящим частям электроустановок, оказавшимся под напряжением в результате повреждения изоляции (прикосновение к корпусу электроустановки с поврежденной изоляцией) (поз. 3 на рис. 7.5);
- включение под напряжение шага — включение между двумя точками земли (грунта), находящимся под разными потенциалами.

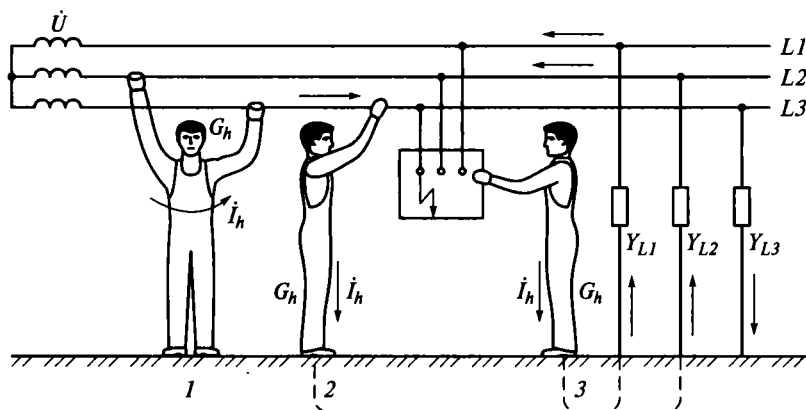


Рис. 7.5. Характерные схемы включения (1...3) человека в электрическую цепь тока



Напряжение прикосновения  $U_h$ , В, — это разность потенциалов между двумя точками цепи тока, которых одновременно касается человек, или падение напряжения на сопротивлении тела человека  $R_h$ :

$$U_h = I_h R_h,$$

где  $I_h$  — ток, протекающий через тело человека путями: рука—ноги или рука—рука, мА;  $R_h$  — активное сопротивление тела человека, Ом (для расчетов обычно принимают  $R_h = 1$  кОм).

Если человек стоит на земле и касается заземленного корпуса электроустановки, на который замкнулся фазный провод (в дальнейшем будем употреблять стандартизированный термин «при замыкании на корпус»), как это показано на рис. 7.6, то напряжение прикосновения может быть записано в виде

$$U_h = \varphi_3 - \varphi_{oc}, \quad (7.1)$$

где  $\varphi_3$  — потенциал заземленного корпуса, т.е. потенциал рук человека, В;  $\varphi_{oc}$  — потенциал основания в том месте, где стоит человек, т.е. потенциал ног, В.

Потенциал заземленного корпуса определяют по формуле

$$\varphi_3 = I_3 R_3,$$

где  $I_3$  — ток замыкания на землю;  $R_3$  — сопротивление заземления.

Проведя простые преобразования, выражение (7.1) можно записать в виде

$$U_h = \varphi_3 (1 - \varphi_{oc}/\varphi_3) = \varphi_3 \alpha, \quad (7.2)$$

где  $\alpha$  — коэффициент напряжения прикосновения.

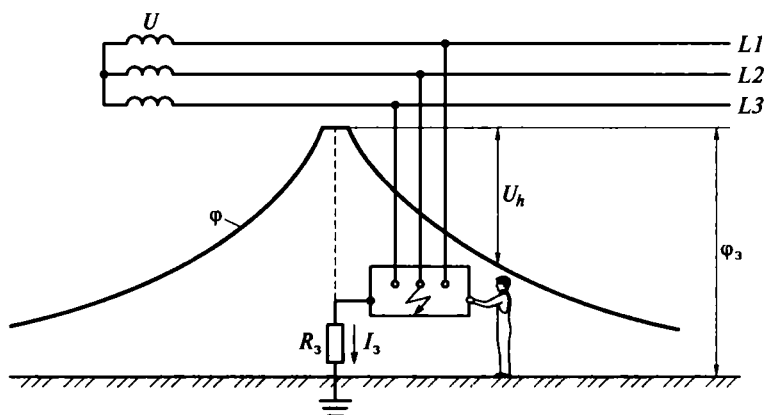


Рис. 7.6. Напряжение прикосновения при замыкании на заземленный корпус

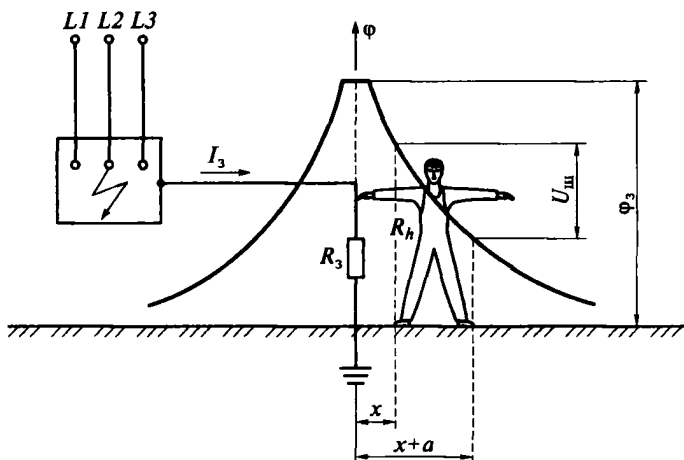


Рис. 7.7. Напряжение шага

*Напряжением шага* называется разность потенциалов между двумя точками электрической цепи, которых одновременно касается ногами человек, или падение напряжения на сопротивлении тела человека:

$$U_{\text{ш}} = I_h R_h,$$

где  $U_{\text{ш}}$  — напряжение шага, В;  $I_h$  — ток, протекающий через тело человека по пути нога—нога, мА.

Если человек стоит на земле вблизи заземленного корпуса электроустановки, на который замкнулся фазный провод, как это показано на рис. 7.7, то уравнение для определения напряжения шага можно записать в виде

$$U_{\text{ш}} = \varphi_x - \varphi_{x+a},$$

где  $\varphi_x$  — потенциал точки на поверхности земли на расстоянии от заземлителя, В;  $\varphi_{x+a}$  — потенциал точки на поверхности земли на расстоянии  $(x + a)$  от заземлителя, В ( $a$  — длина шага, обычно принимается равной 1 м).

По аналогии с напряжением прикосновения выражение для напряжения шага можно записать в виде

$$U_{\text{ш}} = \varphi_3 \beta,$$

где  $\beta$  — коэффициент напряжения шага.

Коэффициент напряжения шага определяется по выражению

$$\beta = \frac{\varphi_x - \varphi_{x+a}}{\varphi_3}. \quad (7.3)$$

Коэффициент напряжения шага ( $\beta < 1$ ) зависит от характера распределения потенциалов на поверхности грунта вблизи заземлителя и места нахождения человека по отношению к заземлителю.

Из уравнений (7.2) и (7.3) следует, что напряжение прикосновения и напряжение шага являются частью потенциала заземленного корпуса электроустановки, или потенциала заземлителя, который можно определить через ток, стекающий по нему в землю:

$$\varphi_3 = I_3 R_3, \quad (7.4)$$

где  $I_3$  — ток замыкания на землю, мА;  $R_3$  — сопротивление заземлителя растеканию тока, Ом.

Учитывая (7.4), напряжение прикосновения и напряжение шага можно определить из следующих уравнений:

$$U_h = I_3 R_3 \alpha;$$

$$U_{ш} = I_3 R_3 \beta.$$

При двухфазном прикосновении (см. рис. 7.5) ток через тело человека и напряжение прикосновения определяются из следующих уравнений:

$$U_h = \sqrt{3}U; \quad (7.5)$$

$$I_h = \sqrt{3}UG_h, \quad (7.6)$$

где  $U$  — действующее значение фазного напряжения сети;  $G_h$  — проводимость тела человека.

Из выражений (7.5) и (7.6) следует, что при двухфазном прикосновении человек попадает под линейное напряжение сети независимо от типа сети, режима нейтрали, режима работы сети, проводимости фазных проводов  $Y_{L1}$ ,  $Y_{L2}$ ,  $Y_{L3}$  относительно земли. Такая схема включения человека в электрическую цепь представляет большую опасность.

Случаи двухфазного прикосновения происходят сравнительно редко и являются, как правило, результатом работы под напряжением в электроустановках до 1 кВ, что является нарушением правил и инструкций выполнения работ.

При однофазном прикосновении человек попадает под напряжение  $U_h$ , значение которого зависит от многих факторов. Эта схема включения человека в электрическую цепь тока является менее опасной, чем двухфазное прикосновение, и на практике она встречается значительно чаще. Например, электротравмы со смертельным исходом при однофазном прикосновении составляют 70...80 % от общего числа электротравм, причем большинство из них происходит в сетях напряжением до 1 кВ.

Далее при анализе электробезопасности сетей различных типов будет рассматриваться только однофазное прикосновение.

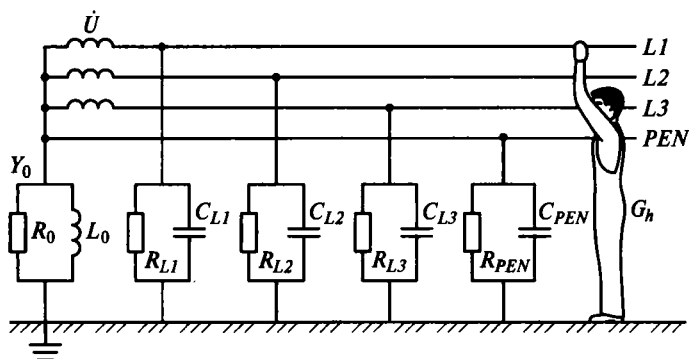


Рис. 7.8. Обобщенная схема для анализа трехфазных сетей

В общем виде напряжение прикосновения  $U_h$  и ток, протекающий через тело человека  $I_h$ , в комплексной форме для случая, когда человек касается одного из фазных проводов трехфазной четырехпроводной сети с нейтралью, заземленной через активное и индуктивное сопротивление (рис. 7.8) (такую схему можно рассматривать как обобщенную для анализа электробезопасности любого типа сети напряжением до 1 кВ), можно записать в виде

$$\dot{U}_h = U \frac{Y_{L2}(1-a^2) + Y_{L3}(1-a) + Y_{PEN} + Y_0}{Y_{L1} + Y_{L2} + Y_{L3} + Y_{PEN} + Y_0 + G_h}, \quad (7.7)$$

$$\dot{I}_h = U G_h \frac{Y_{L2}(1-a^2) + Y_{L3}(1-a) + Y_{PEN} + Y_0}{Y_{L1} + Y_{L2} + Y_{L3} + Y_{PEN} + Y_0 + G_h}, \quad (7.8)$$

где  $Y_{L1}$ ,  $Y_{L2}$ ,  $Y_{L3}$ ,  $Y_{PEN}$ ,  $Y_0$  — полные проводимости фазных и PEN-проводов относительно земли и заземления нейтрали.

В комплексной форме

$$Y_{L1} = \frac{1}{R_{L1}} + j\omega C_{L1};$$

$$Y_{L2} = \frac{1}{R_{L2}} + j\omega C_{L2};$$

$$Y_{L3} = \frac{1}{R_{L3}} + j\omega C_{L3};$$

$$Y_{PEN} = \frac{1}{R_{PEN}} + j\omega C_{PEN};$$

$$Y_0 = \frac{1}{R_0} + j\frac{1}{\omega L},$$

где  $G_h$  — проводимость тела человека,  $G_h = 1/R_h$ ;  $a$  — фазный оператор трехфазной системы, учитывающий сдвиг фаз.

Фазной оператор трехфазной системы, учитывающий сдвиг фаз, определяют по формуле

$$a = -\frac{1}{2} + j\frac{\sqrt{3}}{2}.$$

Выражениями (7.7), (7.8) будем пользоваться при определении  $I_h$  и  $U_h$  для сетей типа  $IT$  и  $TN-C$  при определенных значениях их параметров.

Для трехфазной трехпроводной сети с изолированной нейтралью типа  $IT$  напряжением до 1 кВ (рис. 7.9) характерным является то, что при однофазном прикосновении значение тока, проходящего через тело человека при нормальном режиме работы сети, тем меньше, чем меньше рабочее напряжение сети (фазное напряжение) и чем больше значение сопротивления изоляции проводов относительно земли.

Действительно, ток, протекающий через тело человека, и напряжение прикосновения описываются следующими выражениями, полученными из выражений (7.7), (7.8), при условии, что  $Y_0 = 0$ ;  $Y_{PEN} = 0$ :

$$\dot{I}_h = UG_h \frac{Y_{L2}(1-a^2) + Y_{L1}(1-a)}{Y_{L1} + Y_{L2} + Y_{L3} + G_h};$$

$$\dot{U}_h = U \frac{Y_{L2}(1-a^2) + Y_{L1}(1-a)}{Y_{L1} + Y_{L2} + Y_{L3} + G_h},$$

где  $Y_{L1}$ ,  $Y_{L2}$ ,  $Y_{L3}$  — полные проводимости изоляции фазных проводов относительно земли;  $U$  — действующее значение фазного напряжения сети;  $a$  — фазный оператор трехфазной системы, учитывающий сдвиг фаз.

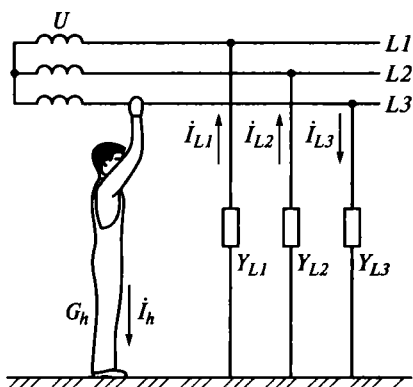


Рис. 7.9. Однофазное прикосновение в сети с изолированной нейтралью типа  $IT$  при нормальном режиме работы

В комплексной форме

$$Y_{L1} = \frac{1}{R_{L1}} + j\omega C_{L1}; \quad Y_{L2} = \frac{1}{R_{L2}} + j\omega C_{L2}; \quad Y_{L3} = \frac{1}{R_{L3}} + j\omega C_{L3}.$$

При равенстве проводимостей фазных проводов относительно земли  $Y_{L1} = Y_{L2} = Y_{L3} = Y$  (т.е. при равенстве сопротивлений изоляции и емкостей фазных проводов относительно земли  $R_{L1} = R_{L2} = R_{L3} = R$  и  $C_{L1} = C_{L2} = C_{L3} = C$ ) ток, протекающий через тело человека, определяется следующим образом:

$$\dot{I}_h = UG_h \frac{3Y}{3Y + G_h}; \quad \dot{I}_h = \frac{U}{R_h + Z/3},$$

где  $Z$  — полное сопротивление фазного провода относительно земли.

В комплексной форме

$$Z = \frac{1}{Y} = \frac{1}{\frac{1}{R} + j\omega C},$$

где  $R$  — активное сопротивление изоляции фазного провода относительно земли;  $C$  — емкость фазного провода относительно земли.

В действительной форме этот ток определяется следующим образом:

$$I_h = \frac{U}{R_h} \frac{1}{\sqrt{1 + \frac{R(R + 6R_h)}{9R_h^2(1 + R^2\omega^2C^2)}}}. \quad (7.9)$$

При равенстве сопротивлений изоляции фазных проводов относительно земли ( $R_{L1} = R_{L2} = R_{L3} = R$ ) и отсутствии емкостей ( $C_{L1} = C_{L2} = C_{L3} = C = 0$ ) выражение (7.9) упрощается:

$$I_h = \frac{U}{R_h + R/3}.$$

Таким образом, в сетях с изолированной нейтралью при нормальном режиме работы опасность для человека при прямом однофазном прикосновении зависит от сопротивления изоляции и емкости фазных проводов относительно земли. С увеличением сопротивления изоляции и уменьшении емкости фазных проводов относительно земли опасность уменьшается. Этот вывод иллюстрируется графиками зависимости  $I_h = f(R)$  при  $C = 0$  (что может иметь место в коротких сетях) и  $I_h = f(C)$  при  $R = \text{const}$ , представленными на рис. 7.10.

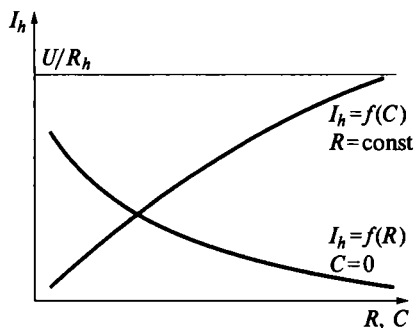


Рис. 7.10. Зависимость значения тока, протекающего через тело человека, прикоснувшегося к фазному проводу в сети  $IT$  с симметричными параметрами в нормальном режиме работы, от сопротивления изоляции и емкости фазных проводов относительно земли

При аварийном режиме работы сети (рис. 7.11), когда один из фазных проводов, например провод  $L2$ , замкнулся на землю, опасность поражения током человека, прикоснувшегося к исправному фазному проводу, значительно возрастает.

В этом случае ток, протекающий через тело человека, будет определяться по формуле

$$I_h = \frac{U\sqrt{3}}{R_h + R_{3м}},$$

где  $R_{3м}$  — сопротивление растеканию тока в месте замыкания фазного провода на землю (на рис. 7.11 — фазного провода  $L2$ ).

Так как обычно выполняется условие  $R_{3м} \ll R_h$ , то

$$I_h = \frac{U\sqrt{3}}{R_h}; \quad U_h = U\sqrt{3}.$$

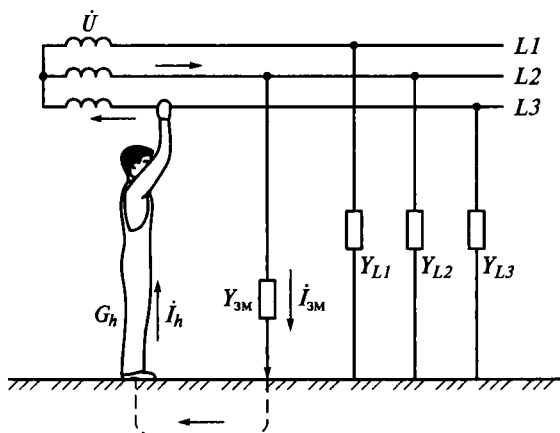


Рис. 7.11. Однофазное прикосновение к исправному проводу в сети с изолированной нейтралью типа  $IT$  при аварийном режиме работы

При аварийном режиме работы сети типа *IT*, когда человек касается провода, замкнувшегося на землю (на рис. 7.12 человек касается фазного провода *L3*), ток, протекающий через тело человека, будет определяться падением напряжения на сопротивлении растеканию тока в месте замыкания на землю  $R_{3M}$ :

$$I_h = \frac{I_{3M} R_{3M}}{R_h} \alpha,$$

где  $I_{3M}$  — ток замыкания на землю;  $\alpha$  — коэффициент напряжения прикосновения.

При  $\alpha = 1$

$$I_h = \frac{I_{3M} R_{3M}}{R_h}.$$

Ток замыкания на землю в сети *IT* зависит от сопротивления изоляции и емкости фазных проводов относительно земли, сопротивления растеканию  $R_{3M}$ ,  $R_h$ . Если принять во внимание, что обычно  $R_{3M} \ll R_h$ , то

$$I_{3M} = \frac{U}{R_{3M} + Z/3}.$$

В действительности ток замыкания на землю будет меньше, что более безопасно для человека.

Таким образом, прикосновение к неисправному фазному проводу (замкнувшемуся на землю) в сети *IT* значительно менее опасно, чем прикосновение к исправному. Значение тока, протека-

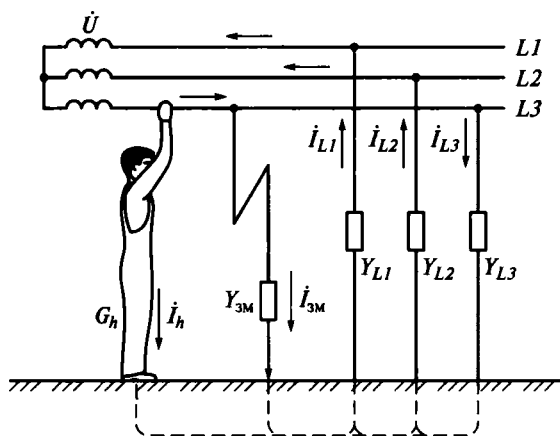


Рис. 7.12. Однофазное прикосновение к неисправному проводу в сети с изолированной нейтралью типа *IT* при аварийном режиме работы



ющего через тело человека, в этом случае меньше, чем при прямом однофазном прикосновении в нормальном режиме работы.

Для трехфазной сети с заземленной нейтралью напряжением до 1 кВ типа  $TN-C$  (рис. 7.13) значения тока, протекающего через тело человека, и напряжения прикосновения определяются фазным напряжением сети и не зависят от сопротивления изоляции и емкости проводов относительно земли.

Действительно, проводимости фазного и нулевого проводников относительно земли по сравнению с проводимостью заземления нейтрали ( $Y_0 = 1/R_0$ ) малы ( $Y_{L1}, Y_{L2}, Y_{L3} \ll Y_0$ ). При этом выражение (7.8) для тока, протекающего через тело человека при прикосновении к фазному проводу при нормальном режиме работы сети  $TN-C$  (см. рис. 7.13), принимает вид

$$I_h = \frac{U}{R_h + R_0},$$

где  $R_0$  — сопротивление рабочего заземления нейтрали.

Напряжение прикосновения в этом случае определяется из уравнения

$$U_h = \frac{UR_h}{R_h + R_0}.$$

Так как обычно  $R_0 \ll R_h$ , то можно считать, что человек в этом случае попадает практически под фазное напряжение сети.

При аварийном режиме, когда один из фазных проводов сети, например провод  $L2$  (рис. 7.14), замкнут на землю через относительно малое активное сопротивление  $R_{3M}$ , а человек прикасается

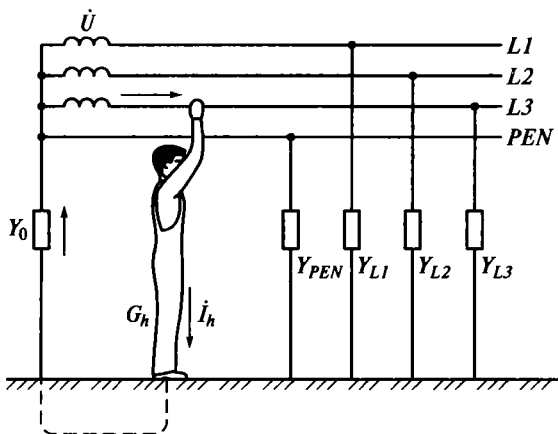


Рис. 7.13. Однофазное прямое прикосновение в сети с заземленной нейтралью типа  $TN-C$  при нормальном режиме работы

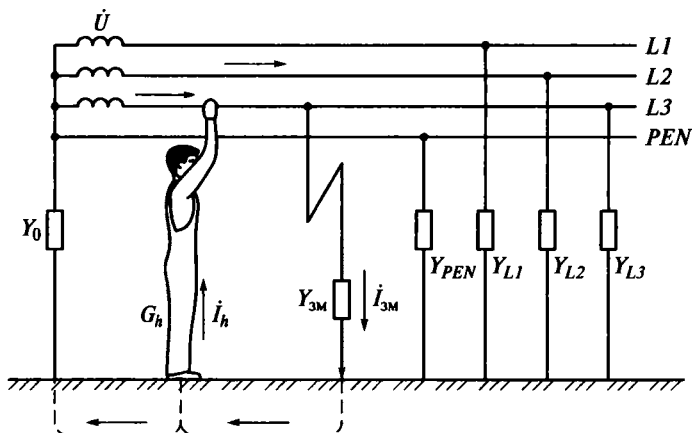


Рис. 7.14. Прикосновение к исправному проводу в сети с заземленной нейтралью типа  $TN-C$  при аварийном режиме работы

к исправному фазному проводу, уравнение (7.8) имеет следующий вид:

$$\dot{U}_h = U \frac{Y_{3M}(1-a) + Y_0}{Y_{3M} + Y_0 + Y_h}.$$

Здесь учтено, что  $Y_{L1}$ ,  $Y_{L2}$  и  $Y_{PEN}$  малы по сравнению с  $Y_0$ , а  $Y_{L3}$  — по сравнению с  $Y_0$  и  $Y_{3M}$ , т.е. ими можно пренебречь и считать равными нулю.

С учетом того, что

$$Y_{3M} = \frac{1}{R_{3M}}; Y_0 = \frac{1}{R_0}; Y_h = \frac{1}{R_h}; a = -\frac{1}{2} + j\frac{\sqrt{3}}{2},$$

напряжение прикосновения в действительной форме имеет вид

$$U_h = UR_h \sqrt{\frac{R_{3M}^2 + 3R_{3M}R_0 + (R_0\sqrt{3})^2}{R_{3M}R_0 + R_h(R_{3M} + R_0)}}. \quad (7.10)$$

Учитывая, что

$$3R_{3M}R_0 \approx 2\sqrt{3}R_{3M}R_0,$$

выражение (7.10) можно записать в виде

$$U_h = UR_h \frac{R_{3M} + R_0\sqrt{3}}{R_{3M}R_0 + R_h(R_{3M} + R_0)}.$$

При этом выражение для определения тока через тело человека имеет вид

$$I_h = U \frac{R_{3M} + R_0 \sqrt{3}}{R_{3M} R_0 + R_h (R_{3M} + R_0)}.$$

Рассмотрим два характерных случая.

1. Если принять, что сопротивление замыкания фазного провода на землю  $R_{3M} = 0$ , то напряжение прикосновения  $U_h = U \sqrt{3}$ . Следовательно, в данном случае человек окажется практически под воздействием линейного напряжения сети.

2. Если принять, что сопротивление заземления нейтрали  $R_0 = 0$ , то  $U_h = U$ , т.е. напряжение, под которым окажется человек, будет практически равно фазному напряжению.

Однако в реальных условиях сопротивления  $R_{3M}$  и  $R_0$  всегда больше нуля, поэтому напряжение, под которым оказывается человек, прикоснувшийся в аварийный период к исправному фазному проводу трехфазной сети с глухозаземленной нейтралью, т.е. напряжение прикосновения  $U_h$ , всегда меньше линейного, но больше фазного:  $U \sqrt{3} > U_h > U$ .

С учетом того, что всегда  $R_{3M} > R_0$ , напряжение прикосновения  $U_h$  в большинстве случаев незначительно превышает значение фазного напряжения, что менее опасно для человека, чем в аналогичной ситуации в сети типа *IT*.

При аварийном режиме работы сети типа *TN—C*, когда человек касается провода, замкнувшегося на землю (на рис. 7.15 человек касается фазного провода *L3*), ток, протекающий через тело человека, будет определяться так же, как и в сети типа *IT*, — падением напряжения на сопротивлении растеканию тока в месте замыкания на землю  $R_{3M}$ :

$$I_h = \frac{I_{3M} R_{3M}}{R_h} \alpha,$$

где  $I_{3M}$  — ток замыкания на землю;  $\alpha$  — коэффициент напряжения прикосновения.

При  $\alpha_1 = \alpha_2 = 1$

$$I_h = \frac{I_{3M} R_{3M}}{R_h}.$$

Ток замыкания на землю в сети *TN—C* зависит только от сопротивления растеканию тока  $R_{3M}$ , сопротивления заземления нейтрали  $R_0$  и сопротивления тела человека  $R_h$ . Если принять во внимание, что обычно  $R_{3M} \ll R_h$ , то

$$I_{3M} = \frac{U}{R_{3M} + R_0}.$$

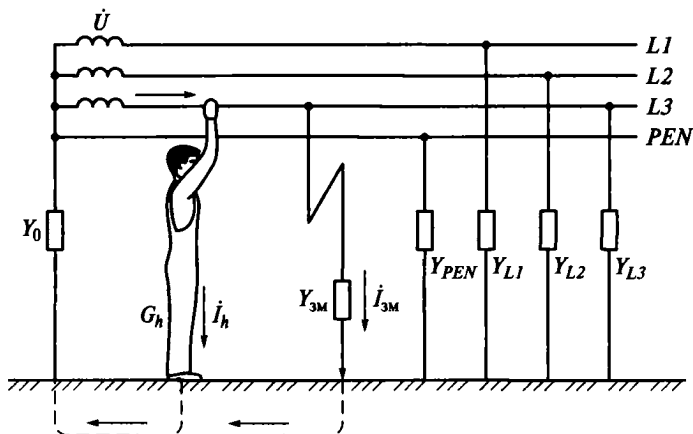


Рис. 7.15. Прикосновение к неисправному проводу в сети с заземленной нейтралью типа  $TN-C$  при аварийном режиме работы

В этом случае напряжение прикосновения лишь незначительно отличается от значения фазного напряжения.

Таким образом, прикосновение к неисправному фазному проводу (замкнувшемуся на землю) в сети  $TN-C$  практически также опасно, как к исправному. Значение тока, протекающего через тело человека, в этом случае почти такое же, как при прямом однофазном прикосновении в нормальном режиме работы в сети  $TN-C$ .

Условия поражения людей электрическим током в большой степени зависят от характера окружающей среды и окружающей обстановки. Опасность поражения током в зависимости от этих факторов может увеличиваться или уменьшаться. Это объясняется тем, что характер окружающей среды оказывает значительное влияние на состояние изоляции электроустановки. Например, неблагоприятные условия окружающей среды приводят к снижению сопротивления изоляции, создавая тем самым опасность появления напряжения на нетоковедущих частях электроустановок. Состояние окружающей среды влияет на электрическое сопротивление тела человека. Например, при повышенной температуре окружающего воздуха и повышенной влажности электрическое сопротивление тела человека уменьшается.

Опасность поражения людей электрическим током усиливается при наличии токопроводящих полов, а также в тех случаях, когда имеется возможность одновременного прикосновения к электроустановке и электропроводящим предметам, имеющим связь с землей. Например, если человек одновременно коснется электроустановки, случайно оказавшейся под напряжением, и металлической конструкции, имеющей связь с землей, то через тело

человека будет протекать ток, который может вызвать электро-  
травму.

В отношении опасности поражения людей электрическим током все помещения подразделяются на три группы: помещения без повышенной опасности; помещения с повышенной опасностью; особо опасные помещения.

В помещениях без повышенной опасности отсутствуют условия, создающие повышенную или особую опасность.

Помещения с повышенной опасностью характеризуются наличием в них одного из следующих условий, создающих повышенную опасность:

- токопроводящая пыль или сырость;
- токопроводящие полы (металлические, земляные, железобетонные, кирпичные и т.д.);
- высокая температура (жаркие помещения);
- возможность одновременного прикосновения к имеющим соединения с землей металлоконструкциям зданий, технологическим аппаратам, механизмам, с одной стороны, и к металлическим корпусам электрооборудования — с другой.

Особо опасные помещения характеризуются наличием одного из следующих условий, создающих особую опасность:

- особая сырость;
- химически активная или агрессивная среда;
- одновременно два или более условий повышенной опасности.

К особо опасным помещениям относятся котельные, мазутно-насосные цехи по приготовлению топлива.

Электроустановки могут быть открытыми (наружными), если они не защищены зданиями от атмосферных воздействий, или закрытыми (внутренними), если они размещены внутри зданий, защищающих их от атмосферных воздействий. В отношении опасности поражения электрическим током территории наружных или открытых электроустановок приравниваются к особо опасным помещениям.

### **7.3. Технические способы и средства защиты человека от поражения электрическим током**

Электробезопасность должна обеспечиваться конструкцией электроустановок; техническими мероприятиями, способами и средствами; организационными мероприятиями.

Для обеспечения защиты от поражения электрическим током в электроустановках должен применяться, по крайней мере, один из технических способов и средств защиты, классификация которых представлена на рис. 7.16, или их сочетания.



Рис. 7.16. Классификация технических способов и средств защиты от поражения электрическим током

Выбор того или иного способа или средства защиты в конкретной электроустановке и эффективность его применения зависят от целого ряда факторов, в том числе от номинального напряжения; рода, формы и частоты тока электроустановки; способа электроснабжения (от стационарной сети, от автономного источника питания электроэнергией); режима нейтрали источника тока (средней точки источника постоянного тока) — изолированная нейтраль, заземленная нейтраль; вида исполнения (стационарные, передвижные, переносные); условий внешней среды; схемы возможного включения человека в цепь протекания тока (однофазное, двухфазное прикосновение; включение под напряжение шага); вида работ (монтаж, наладка, испытания) и др.

Рассмотрим некоторые технические способы и средства защиты человека от поражения электрическим током.

*Защитное заземление* — это преднамеренное электрическое соединение с землей или ее эквивалентом нетоковедущих электропроводящих частей, а также отключенных токоведущих частей, которые могут оказаться под напряжением.

Основным назначением защитного заземления является обеспечение защиты от поражения электрическим током при замыкании на корпус.

Принцип действия защитного заземления заключается в снижении напряжения прикосновения и шага при замыкании на корпус до допустимых значений. Рассмотрим два случая.

1. Корпус электроустановки не заземлен. В этом случае прикосновение к корпусу электроустановки также опасно, как и прикосновение к фазному проводу сети.

2. Корпус электроустановки заземлен (рис. 7.17). В этом случае напряжение корпуса электроустановки относительно земли уменьшится и станет равным:

$$U_3 = I_3 R_3.$$

Напряжение прикосновения и ток, протекающий через тело человека, в этом случае будут:

$$U_h = I_3 R_3 \alpha; \quad I_h = I_3 \frac{R_3}{R_h} \alpha,$$

где  $\alpha$  — коэффициент напряжения прикосновения.

Уменьшая значение сопротивления заземлителя растеканию тока  $R_3$ , можно уменьшить напряжение корпуса электроустановки относительно земли, в результате чего уменьшатся напряжение прикосновения и ток, протекающий через тело человека. Заземление будет эффективным лишь в том случае, если ток замыкания на землю  $I_3$  практически не увеличивается с уменьшением сопротивления заземлителя. Такое условие выполняется в сетях с

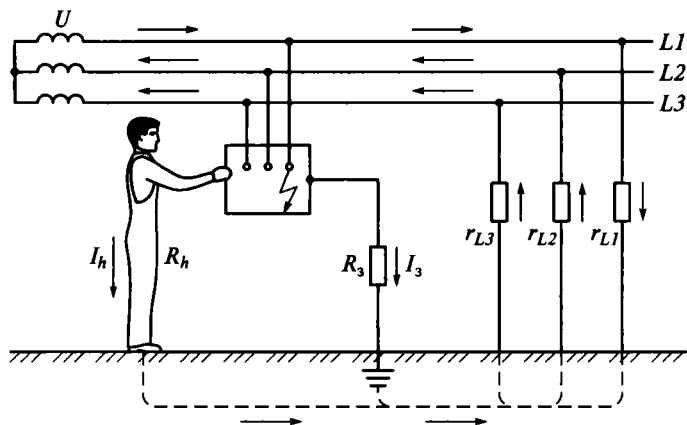


Рис. 7.17. Схема сети с изолированной нейтралью и защитным заземлением

изолированной нейтралью напряжением до 1 кВ, так как в них ток замыкания на землю в основном определяется сопротивлением изоляции проводов относительно земли, которое значительно больше сопротивления заземлителя (см. рис. 7.17).

В сетях переменного тока с заземленной нейтралью напряжением до 1 кВ защитное заземление в качестве защиты от поражения электрическим током не применяется, так как оно не эффективно из-за большого значения тока замыкания на землю, определяемого в данном случае сопротивлениями  $R_0$  и  $R_3$  (рис. 7.18).

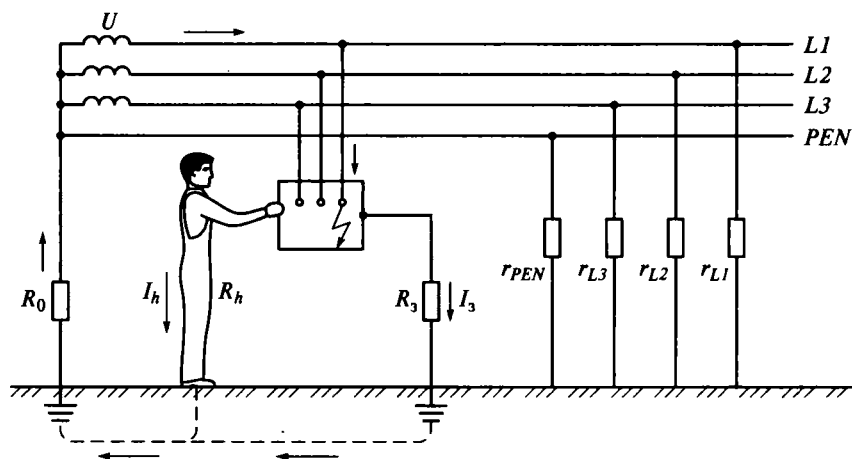


Рис. 7.18. Схема сети с заземленной нейтралью и защитным заземлением электроустановки



Область применения защитного заземления:

- электроустановки напряжением до 1 кВ в трехфазных трехпроводных сетях переменного тока с изолированной нейтралью типа IT;
- электроустановки напряжением до 1 кВ в однофазных двухпроводных сетях переменного тока, изолированных от земли;
- электроустановки напряжением до 1 кВ в двухпроводных сетях постоянного тока с изолированной средней точкой обмоток источника тока IT;
- электроустановки в сетях напряжением выше 1 кВ переменного и постоянного тока с любым режимом нейтрали или средней точки обмоток источников тока.

*Заземляющим устройством* называется совокупность заземлителя и заземляющих проводников. Различают два типа заземляющих устройств: выносное и контурное.

Выносное (сосредоточенное) заземляющее устройство характеризуется тем, что заземляемое оборудование располагается на определенном удалении от заземляющего устройства, вне зоны растекания тока заземлителя.

*Зона растекания тока* — зона земли, в пределах которой возникает электрический потенциал при прохождении тока замыкания на землю. На практике эта зона растекания тока ограничена радиусом 20 м.

Особенность выносного заземляющего устройства заключается в том, что человек, касающийся корпуса электроустановки, на который произошло замыкание, всегда попадает под напряжение прикосновения, равное полному напряжению корпуса относительно земли.

Это объясняется тем, что потенциал грунта, на котором расположена электроустановка, равен нулю, а корпус электроустановки имеет потенциал заземлителя. В этом случае  $\alpha = 1$  (рис. 7.19). Это

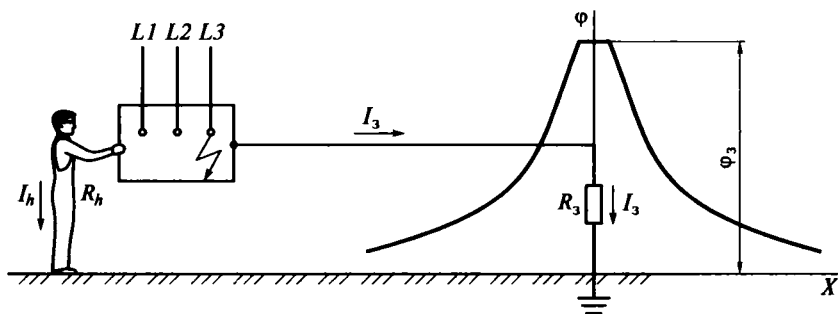


Рис. 7.19. Выносное заземляющее устройство

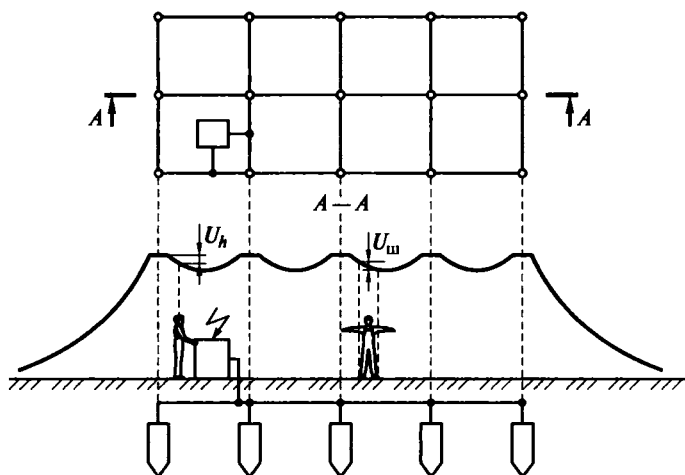


Рис. 7.20. Контурное заземляющее устройство

обстоятельство можно отнести к недостаткам выносного заземляющего устройства.

Достоинством выносных заземляющих устройств является возможность размещения электродов заземляющего устройства в местах с наименьшим удельным сопротивлением грунта.

Контурное заземляющее устройство (распределенное) характеризуется тем, что заземлители располагаются по контуру вокруг заземляемого оборудования в непосредственной близости от него, в зоне растекания тока (рис. 7.20).

Основной особенностью контурного заземляющего устройства является то, что грунт внутри контура заземления при замыкании на корпус приобретает некоторый потенциал, близкий по значению к потенциалу заземленного электрооборудования. При этом напряжение прикосновения уменьшается, а коэффициент напряжения прикосновения  $\alpha < 1$ .

*Искусственные заземлители* могут быть выполнены в виде вертикальных и горизонтальных электродов и применяются исключительно для целей заземления. В качестве вертикальных электродов применяются стальные трубы, угловая сталь, прутковая сталь диаметром не менее 10 мм. Горизонтальные электроды используются для связи вертикальных электродов или самостоятельно и выполняются из полосовой стали или стали круглого сечения.

*Естественные заземлители* — находящиеся в соприкосновении с землей проводящие части коммуникаций, зданий и сооружений производственного или иного назначения, используемые для целей заземления. В качестве естественных заземлителей могут использоваться водопроводные и другие металлические трубы (за

исключением трубопроводов горючих жидкостей, горючих или взрывоопасных газов), металлические и железобетонные конструкции зданий и сооружений, имеющие связь с землей, свинцовые оболочки кабелей и т. д.

Использование естественных заземлителей дает существенную экономию металла.

Естественные и искусственные заземлители могут использоваться совместно или отдельно. Но в любом случае должно обеспечиваться требуемое значение сопротивления заземляющего устройства растеканию тока, установленное ПУЭ.

В процессе эксплуатации может произойти повышение сопротивления растеканию тока заземлителя сверх расчетного значения, поэтому необходимо периодически контролировать значение сопротивления заземлителя.

Измерение сопротивления растеканию тока заземлителя  $R_3$  проводится в сроки, установленные в нормативно-технической документации (ПУЭ, СНиП и др.). Одним из наиболее распространенных методов измерения  $R_3$  является метод амперметра—вольтметра. Схема измерения сопротивления растеканию тока заземлителя по методу амперметра—вольтметра представлена на рис. 7.21.

Измеряя ток  $I_3$ , стекающий в землю через заземлитель 3, и потенциал заземлителя  $U_3$ , представляющий собой падение напряжения на сопротивлении  $R_3$ , можно рассчитать искомое значение сопротивления  $R_3 = U_3/I_3$ .

Погрешность измерения  $R_3$  данным методом тем больше, чем меньше внутреннее сопротивление вольтметра и чем больше сопротивление растеканию тока  $R_2$  электрода 2. Следовательно, необходимо подбирать вольтметр с возможно большим внутренним сопротивлением — электронный или электростатический. Внутреннее сопротивление вольтметра должно приблизительно в 50

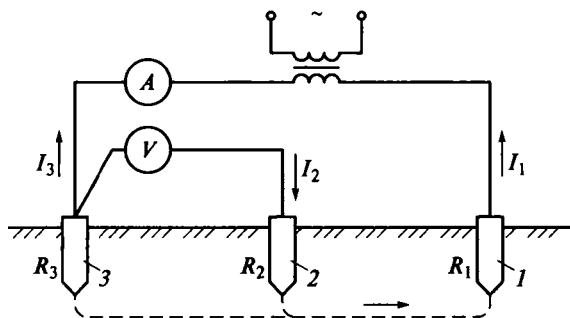


Рис. 7.21. Схема измерения сопротивления растеканию тока заземлителя по методу амперметра—вольтметра:

1...3 — заземлители

раз превышать сопротивление  $R_2$ , при этом погрешность измерения не будет превышать 2 %.

На точность измерения оказывает влияние источник питания. Не рекомендуется в качестве источника питания использовать непосредственно сеть, так как в этом случае на результаты измерения оказывают влияние такие параметры, как сопротивление изоляции проводов сети относительно земли и сопротивление заземления нейтрали.

В качестве источника питания рекомендуется использовать однофазный понижающий трансформатор, например сварочный.

Методом амперметра—вольтметра можно производить измерения сопротивления растеканию тока при использовании групповых заземлителей.

На основе метода амперметра—вольтметра разработаны и широко применяются измерители сопротивлений заземлителей типа МС-07, МС-08, М-416.

*Зануление* — это преднамеренное электрическое соединение открытых проводящих частей электроустановок, которые могут оказаться под напряжением вследствие замыкания на корпус с глухозаземленной нейтралью генератора или трансформатора в сетях трехфазного тока, с глухозаземленным выводом источника однофазного тока, с заземленной средней точкой источника постоянного тока.

*Нулевым защитным проводом (РЕ-проводом)* называется проводник, соединяющий зануляемые части с заземленной нейтральной точкой источника трехфазного тока или с заземленным выводом источника однофазного тока, или с заземленной средней точкой источника в сетях постоянного тока.

Зануление необходимо для обеспечения защиты от поражения электрическим током при замыкании на корпус за счет снижения напряжения корпуса относительно земли и быстрого отключения электроустановки от сети.

Область применения зануления:

- электроустановки напряжением до 1 кВ в трехфазных четырех- и пятипроводных сетях переменного тока с заземленной нейтралью (обычно это сети  $TN-S$ ;  $TN-C-S$ ;  $TN-C$  (220/127, 380/220, 660/380 В);

- электроустановки напряжением до 1 кВ в однофазных сетях переменного тока с заземленным выводом; электроустановки напряжением до 1 кВ в сетях постоянного тока с заземленной средней точкой источника.

При замыкании фазного провода на зануленный корпус электроустановки образуется цепь однофазного короткого замыкания (т. е. замыкания между фазным и нулевым защитным проводниками). Ток однофазного короткого замыкания вызывает срабатывание максимальной токовой защиты, в результате чего происходит

отключение поврежденной электроустановки от питающей сети. Кроме того, до срабатывания максимальной токовой защиты ток короткого замыкания вызывает перераспределение напряжений в сети и, как следствие, происходит снижение напряжения поврежденного корпуса относительно земли.

Следовательно, зануление обеспечивает защиту от поражения электрическим током при косвенном прикосновении за счет ограничения времени прохождения тока через тело человека и за счет снижения напряжения прикосновения.

В качестве максимальной токовой защиты, обеспечивающей быстрое отключение электроустановки в аварийном режиме, могут использоваться плавкие предохранители и автоматические выключатели, устанавливаемые для защиты от токов короткого замыкания, и др.

Элементом системы зануления является повторное заземление нулевого защитного проводника (рис. 7.22).

Повторное заземление нулевого защитного проводника практически не влияет на время отключения электроустановки от сети. Однако при эксплуатации зануления могут возникнуть такие ситуации, когда повторное заземление нулевого защитного проводника необходимо, например при обрыве нулевого защитного проводника.

В соответствии с ПУЭ повторные заземления выполняются на концах воздушных линий или ответвлений длиной более 200 м, а также на вводах в здания, электроустановки которых подлежат занулению.

В процессе эксплуатации зануления сопротивление петли фаза—ноль может меняться, следовательно, необходимо периодически

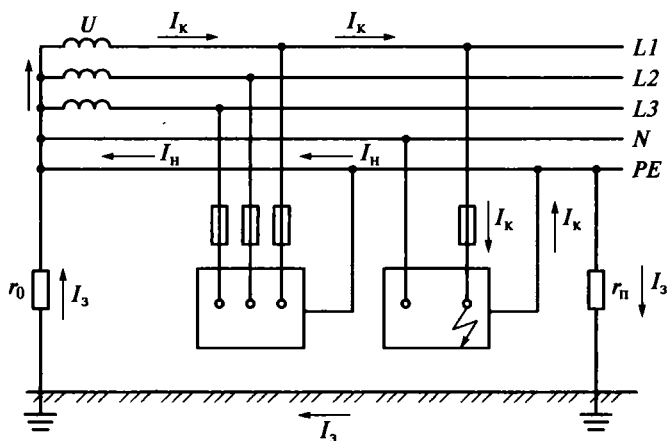


Рис. 7.22. Схема зануления электроустановок в системе TN—S

контролировать значение этого сопротивления. Измерения сопротивления петли фаза—нуль проводят как после окончания монтажных работ (т.е. при приемосдаточных испытаниях), так и в процессе эксплуатации в сроки, установленные нормативно-технической документацией, а также при проведении капитальных ремонтов и реконструкций сети.

Надежность зануления определяется в основном надежностью нулевого защитного проводника. В связи с этим требуется тщательная прокладка нулевого защитного проводника, чтобы исключить возможность его обрыва. Кроме того, в нулевом защитном проводнике запрещается ставить выключатели, предохранители и другие приборы, способные нарушить его целостность.

При соединении нулевых защитных проводников между собой должен обеспечиваться надежный контакт. Присоединение нулевых защитных проводников к частям электроустановок, подлежащих занулению, осуществляется сваркой или болтовым соединением, причем значение сопротивления между зануляющим болтом и каждой доступной прикосновению открытой проводящей частью электроустановки не должно превышать 0,1 Ом. Присоединение должно быть доступно для осмотра.

Нулевые защитные провода (*PE*-провода) должны иметь отличительную окраску — желтые полосы на зеленом фоне.

*Защитным отключением* называется автоматическое отключение электроустановок при однофазном (однополюсном) прикосновении к частям, находящимся под напряжением, недопустимым для человека, и (или) при возникновении в электроустановке тока утечки (замыкания), превышающего заданные значения.

Назначение защитного отключения — обеспечение электробезопасности, которое достигается за счет ограничения времени воздействия опасного тока на человека. Защита осуществляется специальным устройством защитного отключения (УЗО), которое, работая в дежурном режиме, постоянно контролирует условия поражения человека электрическим током.

Область применения защитного отключения — электроустановки в сетях с любым напряжением и любым режимом нейтрали. Наибольшее распространение защитное отключение получило в электроустановках, используемых в сетях напряжением до 1 кВ с заземленной или изолированной нейтралью.

Принцип работы УЗО заключается в том, что оно постоянно контролирует входной сигнал и сравнивает его с наперед заданной величиной (уставкой). Если входной сигнал превышает уставку, то устройство срабатывает и отключает защищаемую электроустановку от сети. В качестве входных сигналов устройств защитного отключения используют различные параметры электрических сетей, которые несут в себе информацию об условиях поражения человека электрическим током.

Все УЗО по виду входного сигнала могут быть реагирующими:

- на напряжение корпуса относительно земли;
- дифференциальный (остаточный) ток;
- комбинированный входной сигнал;
- ток замыкания на землю;
- оперативный ток (постоянный, переменный частотой 50 Гц);
- напряжение нулевой последовательности.

Основными элементами любого устройства защитного отключения являются датчик, преобразователь и исполнительный орган.

Основными параметрами, по которым подбирается УЗО, являются уставка, номинальный ток нагрузки, т.е. рабочий ток электроустановки, который протекает через нормально замкнутые контакты УЗО в дежурном режиме; время срабатывания устройства.

Рассмотрим более подробно *УЗО, реагирующее на потенциал корпуса относительно земли*, предназначенное для обеспечения безопасности при возникновении на заземленном (или зануленном) корпусе электроустановки повышенного потенциала. Датчиком в этом устройстве (рис. 7.23) служит реле Р, обмотка которого включена между корпусом электроустановки и вспомогательным заземлителем  $R_B$ . Электроды вспомогательного заземлителя  $R_B$  располагаются вне зоны растекания токов заземлителя  $R_3$ .

При замыкании на корпус защитное заземление  $R_3$  снизит потенциал корпуса относительно земли до величины  $\phi_3 = I_3 R_3$ . Если

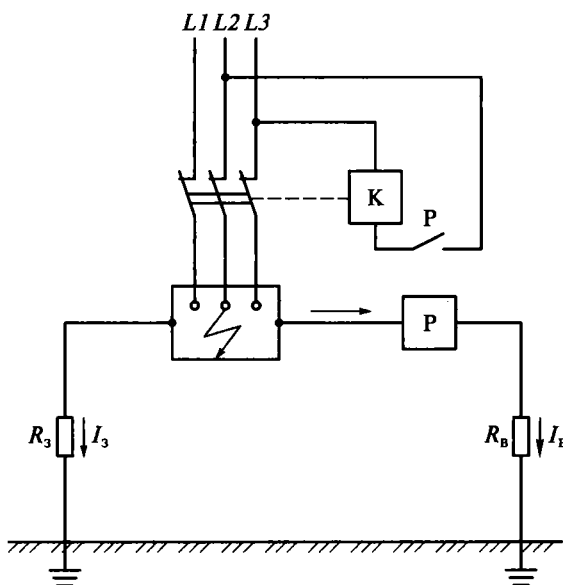


Рис. 7.23. Схема УЗО, реагирующего на потенциал корпуса:

Р — реле; К — коммутационный аппарат

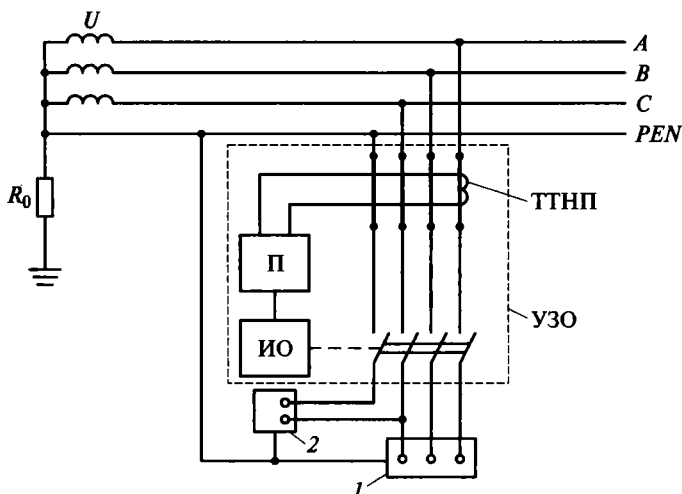


Рис. 7.24. Схема подключения к сети УЗО, реагирующего на дифференциальный ток:

1 — электроустановка; 2 — магнитный пускатель; УЗО — устройство защитного отключения; П — преобразователь; ИО — исполнительный орган; ТТНП — трансформатор тока нулевой последовательности

по каким-либо причинам окажется, что  $\varphi_3 > \varphi_{з.доп}$  ( $\varphi_{з.доп}$  — потенциал корпуса, при котором напряжение прикосновения не превышает допустимого), то срабатывает реле Р, которое своими контактами замкнет цепь питания катушки коммутационного аппарата, и произойдет отключение поврежденной электроустановки от сети.

Фактически данный тип УЗО дублирует защитные свойства заземления или зануления и применяется в качестве дополнительной защиты, повышая надежность заземления или зануления.

Данный тип УЗО может применяться в сетях с любым режимом нейтрали, когда заземление или зануление неэффективно.

УЗО, реагирующие на дифференциальный (остаточный) ток, находят широкое применение во всех отраслях промышленности (как правило, в сетях с заземленной нейтралью напряжением до 1 кВ типа TN—S). Характерной их особенностью является многофункциональность. Такие УЗО могут осуществлять защиту человека от поражения электрическим током при замыканиях на корпус, несимметричном снижении изоляции проводов относительно земли в зоне защиты устройства, замыканиях на землю, прямом однофазном прикосновении, косвенном прикосновении.

Схема включения УЗО, реагирующего на дифференциальный ток в сети с заземленной нейтралью, представлена на рис. 7.24. Датчиком такого устройства является трансформатор тока нуле-



вой последовательности (ТТНП), на выходных обмотках которого формируется сигнал, пропорциональный току  $I_n$ , протекающему через тело человека. Преобразователь УЗО (П) сравнивает значение входного сигнала с уставкой, значение которой определяется допустимым током, протекающим через тело человека, усиливает входной сигнал до уровня, необходимого для управления исполнительным органом (ИО). Исполнительный орган, например магнитный пускатель, отключает электроустановку от сети в случае возникновения опасности поражения электрическим током в зоне защиты УЗО.

В настоящее время отечественной промышленностью выпускается целый ряд УЗО различного назначения. Кроме того, широко используются УЗО известных зарубежных фирм, таких как АВВ и др.

#### **7.4. Электроззащитные средства и предохранительные приспособления**

Для защиты людей, работающих с электроустановками, от поражения электрическим током, воздействия электрической дуги, электромагнитного поля и статического электричества применяются электроззащитные средства, к которым относятся:

- изолирующие штанги (оперативные для наложения заземления и измерительные);
- изолирующие клещи для операций с предохранителями и электроизмерительные клещи;
- указатели напряжения;
- указатели напряжения для фазировки и др.;
- изолирующие устройства и приспособления для ремонтных работ под напряжением выше 1 кВ и слесарно-монтажный инструмент с изолирующими рукоятками для работы в электроустановках до 1 кВ;
- диэлектрические перчатки, боты, галоши, ковры, изолирующие накладки и подставки;
- индивидуальные экранирующие комплекты;
- переносные заземления;
- оградительные устройства и диэлектрические колпаки;
- плакаты и знаки безопасности.

Отличие электроззащитных средств от предохранительных приспособлений заключается в том, что первые имеют только защитные функции, а вторые — защитные и технологические. Например, диэлектрические перчатки — это средства защиты, а изолирующие клещи — это приспособление.

Кроме перечисленных электроззащитных средств при работах в электроустановках можно применять такие средства индивидуаль-

ной защиты, как очки, каски, противогазы, рукавицы, предохранительные пояса и страховочные канаты. Перечисленные электрозщитные средства могут применяться в качестве основных или дополнительных средств.

В процессе эксплуатации средства защиты следует подвергать периодическим и внеочередным (проводимым после ремонта) испытаниям. Порядок и периодичность проведения испытаний должны соответствовать Правилам применения и испытания средств защиты, используемых в электроустановках.

Электрозщитными средствами следует пользоваться по их прямому назначению в электроустановках напряжением не выше того, на которое они рассчитаны.

Прежде чем воспользоваться средствами защиты, необходимо проверить их исправность, отсутствие внешних повреждений, очистить от пыли и проверить по штампу срок годности, так как пользоваться средствами защиты, срок годности которых истек, запрещается.

## **7.5. Оказание первой доврачебной помощи человеку, пораженному электрическим током**

Первая помощь пострадавшему от электрического тока состоит из двух этапов: освобождение пострадавшего от действия тока и оказание ему первой доврачебной медицинской помощи.

**Освобождение пострадавшего от действия тока.** Если человек, пораженный током, соприкасается с токоведущими частями, необходимо быстро освободить его от действия тока, принимая одновременно меры предосторожности, чтобы самому не оказаться в контакте с токоведущими частями или с телом пострадавшего, а также под напряжением шага.

Лучше всего отключить установку, а если это невозможно, надо (в установках до 1 000 В) перерубить провода топором с деревянной рукояткой либо перекусить их инструментом с изолированными рукоятками. Для отключения воздушной линии можно вызвать ее короткое замыкание, набросив голый провод.

Пострадавшего можно оттянуть от токоведущей части, взявшись за его одежду, если она сухая и отстает от тела. При этом нельзя касаться тела пострадавшего, его обуви, сырой одежды и т.д.

При необходимости прикоснуться к телу пострадавшего оказывающий помощь должен изолировать свои руки, надев на них диэлектрические перчатки. При отсутствии диэлектрических перчаток надо обмотать руки шарфом, надеть на руки шапку и т.д. Вместо изоляции рук можно изолировать себя от земли, надев на ноги резиновые галоши либо встав на резиновый коврик, доску и т.д.

Если пострадавший очень сильно сжимает руками провода, то надо надеть диэлектрические перчатки и разжать его руки, отгибая каждый палец в отдельности.

Если пострадавший находится на высоте, то отключение установки может вызвать его падение. В этом случае необходимо принять меры, обеспечивающие безопасность при возможном падении пострадавшего.

Для определения состояния пострадавшего необходимо уложить его на спину и проверить наличие сознания; при отсутствии сознания — проверить наличие дыхания и пульса. Наличие дыхания у пострадавшего определяется на глаз по подъему и опусканию грудной клетки. Проверка пульса осуществляется на лучевой артерии примерно у основания большого пальца руки. Если на лучевой артерии пульс не обнаруживается, то следует проверить его на сонной артерии на шее с правой и левой сторон выступающего хряща — адамова яблока. Об отсутствии кровообращения в организме можно судить также и по состоянию глазного зрачка, который расширяется через минуту после остановки сердца. Проверка состояния пострадавшего должна производиться быстро — в течение не более 15...20 с.

**Оказание первой доврачебной медицинской помощи.** Первая доврачебная медицинская помощь пострадавшему оказывается немедленно, после освобождения его от действия тока (на месте происшествия).

*Если пострадавший в сознании*, но до этого продолжительное время находился под действием тока (I степень электрического удара), то необходимо уложить его на подстилку и немедленно вызвать врача. До прибытия врача нужно обеспечить пострадавшему полный покой, ведя непрерывный контроль дыхания и пульса. Если вызвать врача быстро невозможно, то надо срочно доставить его в лечебное учреждение, так как отрицательное воздействие электрического тока может проявиться не сразу, а спустя минуты, часы и даже дни.

*Если пострадавший в бессознательном состоянии*, но с сохранившимся устойчивым дыханием и пульсом (II степень электрического удара), то его надо уложить на подстилку, расстегнуть одежду, обеспечить приток свежего воздуха, поднести к носу смоченную в нашатырном спирте вату, обрызгать лицо холодной водой, растереть и согреть тело. Затем нужно немедленно вызвать врача.

*Если пострадавший без сознания, плохо дышит* (редко, судорожно, с всхлипыванием, неритмично), а сердце нормально работает (III степень электрического удара), то необходимо делать искусственное дыхание.

*При отсутствии признаков жизни* — дыхания и пульса (боле- вые раздражения не вызывают никакой реакции), когда наступи-

ло состояние клинической смерти (IV степень электрического удара), надо немедленно приступить к оживлению, т. е. к искусственному дыханию и закрытому массажу сердца. Никогда нельзя отказывать в помощи пострадавшему, у которого остановились дыхание и сердцебиение. Констатировать смерть имеет право только врач.

Искусственное дыхание проводят для обеспечения насыщения крови пострадавшего кислородом, удаления из нее углекислого газа, восстановления самостоятельного дыхания за счет механического раздражения нервных окончаний легких поступавшим воздухом.

Способы искусственного дыхания подразделяются на ручные и аппаратные. Ручные способы можно применять немедленно по возникновении нарушений дыхания, в то же время они значительно менее эффективны и более трудоемки, чем аппаратные. Можно делать искусственное дыхание способами «изо рта в рот» или «изо рта в нос», при этом оказывающий помощь вдвухает воздух из своих легких в легкие пострадавшего через его рот или нос. Способ «изо рта в рот» может быть применен при многих несчастных случаях: удушении, отравлении, принятии слишком больших доз лекарств, травмах головы, при несчастном случае на воде. Способ «изо рта в рот» эффективнее других ручных способов, так как:

- достаточно большой объем вдвухаемого в легкие воздуха (100... 1 000 мл);

- простой контроль за поступлением воздуха в легкие пострадавшего (по расширению грудной клетки и ее опусканию).

Недостаток этого способа — возможность взаимного заражения и чувство брезгливости у оказывающих помощь, поэтому вдвухание осуществляется через носовой платок, марлю или специальную трубку.

Подготовку пострадавшего к искусственному дыханию нужно осуществлять в следующей последовательности:

- 1) уложить на спину, на ровную горизонтальную поверхность;
- 2) освободить от стесняющей дыхание одежды — расстегнуть ворот, ремень, развязать галстук и т. д.;

- 3) максимально запрокинуть голову пострадавшего, для чего положить одну свою руку ему под шею, а другую — на лоб, нажать на лоб, придерживая шею; при этом откроется рот и язык освободит гортань (рис. 7.25);

- 4) быстро очистить рот от слизи, крови, инородных тел, удалить их пальцем, обернутым носовым платком или марлей, вынуть съемные зубные протезы.

По окончании подготовительных операций необходимо приступить к выполнению искусственного дыхания — зажмите ноздри пострадавшего щекой или пальцами, сделайте 2—3 глубоких

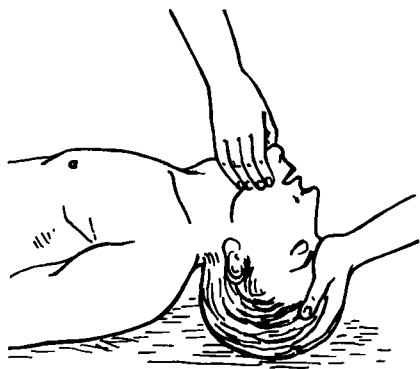


Рис. 7.25. Положение головы пострадавшего перед проведением искусственного дыхания



Рис. 7.26. Искусственное дыхание «изо рта в рот» — ноздри зажаты щекой

вдоха. Глубоко вдохните и, охватив губами его рот, сделайте с силой вдухание (рис. 7.26, 7.27). Если открыть рот пострадавшему не удалось, то можно проводить дыхание «изо рта в нос», т.е. вдвухать ему воздух через нос, закрывая рот пострадавшего.

Контроль за поступлением воздуха осуществляется на глаз по расширению грудной клетки при каждом вдухании. При появлении у пострадавшего слабых вдохов следует искусственное дыхание по времени совместить с его дыханием.



Рис. 7.27. Искусственное дыхание «изо рта в рот» — ноздри зажаты пальцами

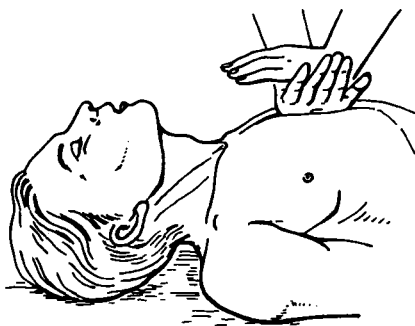


Рис. 7.28. Правильное расположение рук при проведении наружного массажа сердца

Искусственное дыхание необходимо проводить до начала оказания помощи врачом или до восстановления глубокого ритмичного дыхания.

Закрытый (непрямой) массаж сердца проводят в целях искусственного поддержания кровообращения в организме пострадавшего и восстановления нормальных естественных сокращений сердца. Кровообращение доставляет кислород ко всем органам и тканям организма. Следовательно, одновременно с массажем сердца должно производиться искусственное дыхание.

Подготовка к массажу сердца является одновременно и подготовкой к искусственному дыханию, так как они производятся совместно. Ноги пострадавшего рекомендуется приподнять на 0,5 м для эффективности массажа.

При выполнении массажа сердца встаньте сбоку, займите такое положение, при котором возможен более или менее значительный наклон над ним. Нажатие производят на нижнюю треть грудины. Грудина — это кость передней части скелета, соединяющая ребра. Наложите на нее ладонь одной руки, а ладонь другой — на тыльную поверхность первой. Надавливание на грудину следует проводить основанием ладони, а не всей ладонью, высоко приподняв пальцы рук, чтобы они не касались грудной клетки пострадавшего. Надавливать нужно быстрым толчком изо всех сил, чтобы сместить нижнюю часть грудины вниз (рис. 7.28); надавливание на грудину производите с частотой 1 раз в секунду, чтобы создать достаточный кровоток. С большой осторожностью следует делать массаж людям пожилого возраста из-за опасности перелома ребер и грудины. Помните, что массаж сердца и искусственное дыхание производятся попеременно.

Контроль за правильностью закрытого массажа сердца осуществляется по прощупыванию пульса на сонной артерии пострадавшего, а также по сужению зрачков, появлению у пострадавшего самостоятельного дыхания, уменьшению синюшности кожи и видимых слизистых оболочек.

Длительное отсутствие пульса при появлении других признаков оживления служит признаком фибрилляции сердца. В этом случае необходимо продолжать оказание помощи до прибытия врача для доставки пострадавшего в лечебное учреждение. О восстановлении работы сердца судят по появлению у пострадавшего регулярного пульса.

Срочные меры по оказанию доврачебной помощи пострадавшему нужно проводить в следующей последовательности:

1) подготовить пострадавшего к искусственному дыханию (см. ранее);

2) сделать первые 12 вдуваний как можно быстрее, делая три глубоких вдоха перед каждым вдуванием (1 вдувание за 5 с). Проверить наличие пульса;

3) если появился пульс и слабые вдохи, то нужно продолжить вдувания в такт дыханию пострадавшего, осуществляя контроль за дыханием и пульсом;

4) если пульс не появился, то нужно немедленно начать сердечно-легочную реанимацию. Если человек оказывает помощь один, то он должен делать на 2 быстрых вдувания 15 надавливаний на грудину. Если помощь оказывают двое — 1 вдувание и 5 надавливаний поочередно, осуществляя контроль за реакцией пострадавшего.

Реанимацию нельзя прекращать до появления пульса и самостоятельного дыхания или до начала оказания помощи врачом.

### Контрольные вопросы

1. Дайте определение электробезопасности. Какое действие оказывает электрический ток на организм человека?

2. Назовите факторы, влияющие на исход поражения человека электрическим током.

3. Перечислите виды электротравм.

4. Перечислите факторы, характеризующие опасность поражения человека электрическим током.

5. Начертите характерные схемы включения человека в электрическую сеть.

6. Начертите схемы для систем:  $TN-C$ ,  $TN-S$ ,  $TN-C-S$ ,  $IT$ .

7. Какое напряжение называется напряжением шага, напряжением прикосновения?

8. Как разделяются помещения в отношении поражения людей электрическим током?

9. Как обеспечивается электробезопасность?

10. Перечислите технические способы и средства защиты человека от поражения электрическим током.

11. Что такое зона растекания тока, контурное заземляющее устройство, искусственные и естественные заземлители?

12. Дайте определение зануления. Перечислите области применения зануления.

13. Что такое защитное отключение? Каков принцип работы УЗО?

14. Как подразделяются УЗО по виду входного сигнала?

15. Перечислите электрозщитные средства.

16. Перечислите средства индивидуальной защиты, дополняющие электрозщитные средства.

17. Каков порядок оказания первой доврачебной помощи человеку, пораженному электрическим током?

18. Каков порядок выполнения искусственного дыхания?

## ПРОИЗВОДСТВО РАБОТ В ДЕЙСТВУЮЩИХ ЭЛЕКТРОУСТАНОВКАХ

Ремонтные, монтажные, наладочные, строительные и другие работы, выполняемые в действующих электроустановках, в том числе на воздушных (ВЛ) и кабельных линиях (КЛ) электропередачи, в отношении мер безопасности можно разделить на три категории: работы со снятием напряжения, работы без снятия напряжения, работы под напряжением.

*Работы со снятием напряжения* выполняются при полном или частичном отключении электроустановки. При работах с частичным отключением работающий не должен приближаться сам и приближать инструмент и приспособления, с которыми он работает (рис. 8.1), к токоведущим частям, находящимся под напряжением, на расстояния меньше указанных в табл. 8.1.

Запрещается работать в согнутом положении, если при выпрямлении расстояние до токоведущих частей, находящихся под

Таблица 8.1

**Наименьшие допустимые расстояния от людей и применяемых ими инструментов и приспособлений, а также от временных ограждений до токоведущих частей, находящихся под напряжением**

Расстояние, м	Напряжение электроустановки, кВ									
	До 1,0	3...35	60...110	150	220	330	400...500	750	800 постоянно-го тока	1150
Наименьшее допустимое	0,6	0,6	1,0	1,5	2,0	2,5	3,5	5	3,5	8,0

Примечание. При напряжении до 1 кВ расстояние 0,6 м должно соблюдаться лишь на высоковольтных линиях, в остальных электроустановках до напряжения 1 кВ расстояние не нормируется (без прикосновения).



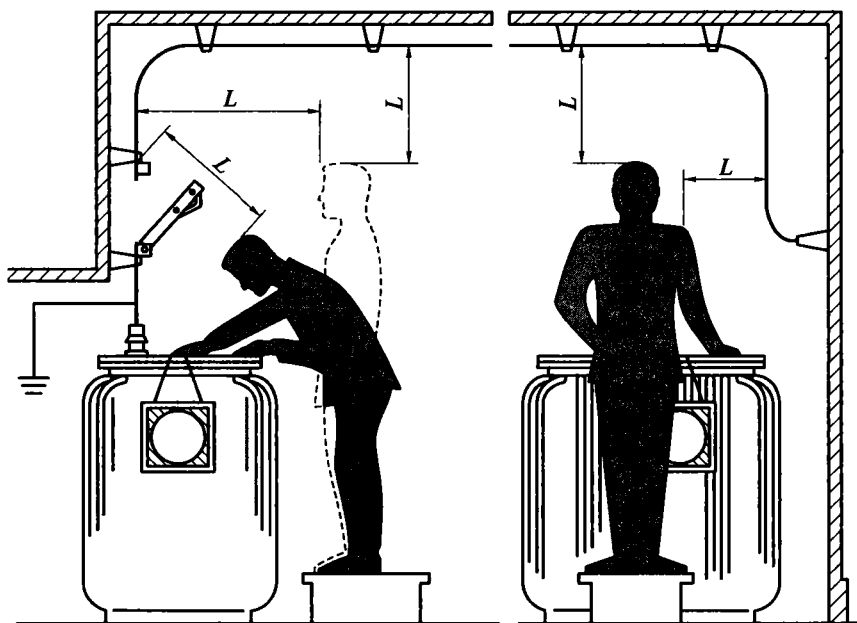


Рис. 8.1. Наименьшие допустимые расстояния от человека, выполняющего работы в действующей электроустановке, до токоведущих частей, находящихся под напряжением выше 1 000 В

напряжением, будет меньше указанного в табл. 8.1. В электроустановках напряжением 6... 110 кВ при работе около неогражденных токоведущих частей, находящихся под напряжением, запрещается располагаться так, чтобы эти части находились сзади или с двух боковых сторон.

На рис. 8.1 показано, как определить расстояния от человека, выполняющего работы в действующих установках, до токоведущих частей, находящихся под напряжением выше 1 000 В.

*Работы без снятия напряжения* выполняются без отключения каких-либо частей электроустановки. При этом работать разрешается за постоянными и временными ограждениями токоведущих частей, на корпусах оборудования, на поверхности оболочек кабелей, а также на расстояниях от неогражденных токоведущих частей, находящихся под напряжением, больше указанных в табл. 8.1.

*Работы под напряжением* выполняются непосредственно на токоведущих частях, находящихся под напряжением, с применением электротехнических средств, а также на расстояниях от токоведущих частей меньше указанных в табл. 8.1. Электротехнические средства, применяемые при этих работах, используются для изо-

ляции человека от токоведущих частей, находящихся под напряжением (изолирующие штанги и клещи, диэлектрические перчатки и т.д.), либо от земли (диэлектрические ковры, боты и галоши, изолирующие подставки, специальные изолирующие устройства, применяемые при работах под напряжением на ВЛ выше 1 000 В, и др.).

В электроустановках все работы производятся при обязательном соблюдении следующих условий:

- работу можно выполнять только с разрешения уполномоченного на это официального лица в соответствии с заданием, оформленным в виде наряда-допуска или распоряжения;
- должны быть выполнены организационные и технические мероприятия, обеспечивающие персоналу безопасные условия труда.

Наряд выдается на большую часть работ, выполняемых в электроустановках, в том числе наиболее важных, сложных и продолжительных. Он выписывается в двух, а при передаче его по телефону или радио — в трех экземплярах. Выдавать наряд разрешается на срок не более 15 календарных дней со дня начала работы. Он может быть продлен также на 15 календарных дней со дня продления.

Наряды, работы по которым полностью закончены, хранят как документы особой важности в течение 30 сут. По истечении этого срока они могут быть уничтожены.

*Распоряжение* — устное (или письменное произвольной формы) задание на безопасное выполнение работы, определяющее ее содержание, место, меры безопасности (если они требуются) и лиц, которым поручено ее выполнение. Работы по распоряжению менее сложны, чем работы по наряду, и в большинстве случаев их разрешается выполнять единолично.

Распоряжение выдается на менее сложные, а также на кратковременные (продолжительностью не более 1 ч) и неотложные работы. Оно имеет разовый характер; срок его действия определяется продолжительностью рабочего дня исполнителей. В целях обеспечения безупречной организации выполнения работ для исключения несчастных случаев при высокой производительности труда и хорошем качестве работ принимают следующие организационные мероприятия:

- назначение лиц, ответственных за безопасное ведение работ;
- выдача нарядов или распоряжений на проведение работ;
- допуск бригады к работе;
- надзор за соблюдением бригадой требований безопасности;
- оформление перерывов в работе и ее окончания.

Кроме организационных мероприятий необходимо проводить и технические мероприятия:

- производство необходимых отключений и принятие мер, препятствующих ошибочному или произвольному включению коммутационной аппаратуры;

- проверка отсутствия напряжения на отключенных токоведущих частях;
- вывешивание переносных плакатов безопасности при необходимости установки временных ограждений;
- наложение временных заземлений на отключенные токоведущие части.

Технические мероприятия обеспечивают безопасность персонала при выполнении работ с полным или частичным снятием напряжения с электроустановки.

Ответственные за организацию и выполнение работ в действующих электроустановках и их функциональные обязанности приведены в табл. 8.2.

Таблица 8.2

**Ответственные за организацию и выполнение работ в действующих электроустановках и их функциональные обязанности**

Ответственное лицо	Функциональные обязанности
Лицо, выдающее наряд или отдающее распоряжение на производство работ, выполняемых по наряду	Назначается из числа административно-технического персонала предприятия и его структурных подразделений, имеющего группы по электробезопасности не ниже V. Он отвечает за достаточность и правильность указанных в наряде мер безопасности, за качественный и количественный состав бригады и назначение ответственных лиц
Руководитель работ, выполняемых по наряду	Инженерно-технический работник с группой V. Он отвечает за выполнение всех указанных в наряде мер безопасности и их достаточность, полноту и качество инструктажа бригады, проводимого допускающим и производителем работ
Лицо, дающее разрешение на подготовку рабочего места и допуск бригады к работе	Дежурный с группой IV
Лицо, подготавливающее рабочее место	Дежурный или работник оперативно-ремонтного персонала, допущенный к оперативным переключениям в данной электроустановке. Он отвечает за правильное и точное выполнение мер по подготовке рабочего места, указанных в наряде, а также мер, требуемых по условиям работы (установка замков, плакатов безопасности, ограждений и т. д.)

Ответственное лицо	Функциональные обязанности
Лицо, допускающее бригаду к работе	Лицо электротехнической специальности, лично допускающее бригаду к работе. Его обязанность — убедиться в правильности подготовки рабочих мест и допустить бригаду к работе. Он назначается из числа дежурного или оперативно-ремонтного персонала с группой IV при работе на электроустановках напряжением выше 1 000 В и с группой III — до 1 000 В. Допускающий отвечает за правильность и достаточность принятых мер безопасности и соответствие их мерам, указанным в наряде, характеру и месту работы, правильный допуск к работе, а также за полноту и качество проводимого им инструктажа
Производитель работ	Производитель работ является непосредственным руководителем бригады. При работах, выполняемых по наряду в электроустановках напряжением выше 1 000 В, он должен иметь группу IV, а в электроустановках напряжением до 1 000 В и при работах, выполняемых по распоряжению, — группу III
Наблюдающий	Лицо электротехнической специальности, назначаемое для надзора за бригадами работников, не имеющих права самостоятельно работать в электроустановках (строители, монтажники, уборщики и т. д.). Он отвечает за безопасность членов бригады в отношении поражения электрическим током и должен иметь группу не ниже III

Допуск бригады к работе производится после проверки подготовки рабочего места. При этом допускающий должен:

- 1) проверить соответствие состава бригады указанному в наряде или распоряжении по именованным удостоверениям;
- 2) произвести инструктаж — ознакомить бригаду с содержанием наряда, распоряжения;
- 3) указать границы рабочего места;
- 4) показать ближайшее к рабочему месту оборудование и токоведущие части ремонтируемого и соседних с ним присоединений, к которым запрещается приближаться независимо от того, находятся они под напряжением или нет;
- 5) показать бригаде, что напряжение отсутствует: показать установленные заземления или проверить отсутствие напряжения, если заземления не видны с рабочего места, а в электроустановках 35 кВ и выше (где позволяет конструктивное исполнение) — прикоснуться впоследствии рукой к токоведущим частям.

Проведение инструктажа и допуска к работе по наряду оформляется подписями в наряде допускающего и производителя работ (наблюдающего с указанием даты и времени допуска, а допуска по распоряжению — записью в оперативном журнале).

### **Контрольные вопросы**

1. Перечислите основные организационные мероприятия, обеспечивающие безопасность работ, и прокомментируйте их.
2. Кто является ответственным за проведение работ по нарядам и распоряжениям?
3. За что отвечает выдающий наряд?
4. За что отвечает руководитель работ?
5. За что отвечает производитель работ?
6. За что отвечает допускающий?
7. За что отвечают наблюдающий и члены бригады?
8. Перечислите категории работ, выполняемых на действующих электроустановках.
9. Как определяются наименьшие допустимые расстояния от человека до токоведущих частей?
10. Какие условия необходимо выполнять при проведении всех работ на электроустановках?

## ЭЛЕКТРОМАГНИТНЫЕ ПОЛЯ

## 9.1. Электромагнитные поля промышленной частоты

Электромагнитные поля создаются электрическими зарядами и токами. В зависимости от постановки задачи электрические и магнитные поля могут рассматриваться отдельно или рассматривают электромагнитное поле. Последний случай имеет место, когда рассматриваются электромагнитные волны, в которых электрическое и магнитное поля жестко связаны.

Покоящаяся система электрических зарядов создает электростатическое поле, которое описывается при помощи распределения потенциала и напряженности.

*Потенциал электрического поля* равен работе сил поля при перемещении заряда 1 Кл (кулон) из бесконечности в данную точку поля. Потенциал измеряется в вольтах (В) и обозначается буквой  $\varphi$ .

*Напряженностью электрического поля* называется сила, действующая на единичный неподвижный положительный заряд, помещенный в данную точку поля. Напряженность измеряется в вольтах на метр (В/м) и обозначается буквой  $E$ . В поле с напряженностью 1 В/м на заряд 1 Кл действует сила 1 Н (ньютон).

Потенциал является скалярной величиной, а напряженность — векторной.

Пусть точечный заряд  $Q$  расположен в однородной среде. Тогда потенциал и напряженность поля точечного заряда будут равны соответственно:

$$\varphi = \frac{Q}{4\pi\epsilon r}; \quad E = \frac{Q}{4\pi\epsilon r^2}, \quad (9.1)$$

где  $\epsilon$  — произведение относительной диэлектрической проницаемости среды на электрическую постоянную ( $\epsilon = \epsilon' \epsilon_0$ );  $r$  — расстояние от рассматриваемой точки до заряда  $Q$ .

Если в однородной среде расположена система зарядов, то поле в произвольной точке находится по принципу суперпозиции с помощью формулы (9.1).

Магнитное поле постоянных токов описывается при помощи таких величин, как напряженность поля и индукция. Обе эти величины являются векторными и обозначаются соответственно

буквами  $H$  и  $B$ . Напряженность магнитного поля измеряется в амперах на метр (А/м), а индукция — в теслах (Т). Связь между напряженностью магнитного поля и индукцией выражается формулой

$$B = \mu \mu_0 H,$$

где  $\mu$  — относительная магнитная проницаемость среды;  $\mu_0$  — магнитная постоянная.

Для немагнитных сред  $\mu = 1$  и напряженности 1 А/м соответствует индукция 1,25 мкТ.

Пусть магнитное поле создается прямолинейным бесконечным проводом, по которому течет ток  $I$ . Напряженность вокруг провода определяется по формуле

$$H = I/(2\pi r),$$

где  $r$  — расстояние до провода.

Токи, протекающие в проводящей среде (например, в человеческом теле), создают в ней кроме магнитного еще и электрическое поле. Если источник тока можно представить как точечный, то потенциал и напряженность электрического поля можно вычислить по формуле (9.1), если заменить в них заряд  $Q$  на ток  $I$ , а проницаемость  $\epsilon$  на проводимость среды  $\sigma$ . Кроме того, в любой точке напряженность электрического поля и плотность тока связаны между собой выражением  $j = \sigma E$ .

При рассмотрении проблем влияния электромагнитных полей основное внимание уделяется длительным воздействиям синусоидально изменяющихся во времени полей. Поэтому вопрос о том, медленно или быстро изменяется во времени поле, можно решать, используя значение круговой частоты  $\omega = 2\pi f$ , где  $f$  — частота, Гц.

Можно ли говорить, что на промышленной частоте магнитные и электрические поля следует рассматривать как статические? При частоте 50 Гц длина волны равна 6 000 км. Поэтому поля, например под линиями электропередачи, безусловно, можно рассматривать как статические (точнее, квазистатические), поскольку напряженность поля «в такт» с источником поля изменяется синусоидально.

Человечество в своих технических целях научилось использовать диапазон частот от единиц герц до частот, соответствующих частотам видимого спектра (названия частот соответствуют принятым в гигиенической практике):

Название частотного диапазона	Диапазон частот, Гц	Диапазон волн, м
Инfrasoundовые, звуковые частоты .....	3 ... 3 · 10 <sup>4</sup>	10 <sup>8</sup> ... 10 <sup>7</sup>
Высокие частоты .....	3 · 10 <sup>4</sup> ... 3 · 10 <sup>7</sup>	10 <sup>7</sup> ... 10
Ультравысокие частоты (УВЧ) .....	3 · 10 <sup>7</sup> ... 3 · 10 <sup>8</sup>	10 ... 1
Сверхвысокие частоты (СВЧ) .....	3 · 10 <sup>8</sup> ... 3 · 10 <sup>11</sup>	1 ... 10 <sup>-3</sup>

Применительно к излучающим устройствам (их нижнюю частоту можно ограничить значением около 10 кГц) различают так называемые ближнюю и дальнюю зоны. В ближней зоне, длина которой меньше длины волны, соотношение между напряженностями  $E$  и  $H$  зависит от конструктивного исполнения излучателя. В дальней зоне при расстояниях, существенно превышающих длину волны, например для плоской волны в воздухе, справедливо равенство  $E = ZH$ , где  $Z$  — волновое сопротивление среды (для воздуха  $Z = 377$  Ом).

Данное соотношение показывает взаимосвязь электрического и магнитного полей в электродинамике.

Приведем характеристики электрического и магнитного полей Земли. Известно, что Земля обладает избыточным электрическим зарядом, поэтому на ее поверхности существует напряженность электрического поля — величина, слабо переменная во времени с эквивалентной частотой, которая составляет единицы или доли герца. В качестве характерной обычно приводится напряженность поля хорошей погоды, равная 100...200 В/м. При грозовой облачности напряженность на поверхности Земли может возрастать до нескольких киловольт на метр. В горах, когда нижняя кромка облаков находится вблизи поверхности Земли, отмечаются случаи коронирования выступающих металлических предметов (например, ледорубов), что указывает на напряженность, равную 10...20 кВ/м.

Магнитное поле Земли также слабо изменяется во времени. При спокойной магнитной обстановке в средних широтах напряженность достигает 40 А/м. Во время магнитных бурь напряженность увеличивается, как минимум, на порядок.

Электрическое и магнитное поля Земли относят к постоянным полям, поскольку во времени они изменяются очень медленно. Они являются обязательными элементами среды обитания, в которой человек сформировался как биологический вид. Поэтому за длительное время он адаптировался к их наличию.

Электромагнитные поля промышленной частоты создаются энергетическими установками, т.е. установками, связанными с процессами производства, распределения и потребления электрической энергии. В бытовых приборах используется ток промышленной частоты. Учитывая что число работающих электроприборов огромно, целесообразно говорить о них как об особом классе установок, создающих электромагнитное поле (ЭМП). Персональные компьютеры также являются источниками ЭМП, в том числе и промышленной частоты.

Электромагнитные поля, создаваемые воздушными линиями электропередачи, являются полями промышленной частоты. Для европейских стран она равна 50 Гц, в США — 60 Гц. На промышленной частоте электрическое и магнитное поля можно считать



не связанными друг с другом, что позволяет рассматривать их отдельно. Электрические поля создаются зарядами на проводниках, а магнитные — токами в проводниках. В силу этого каждое из полей рассчитывается по разным формулам и рассматривается отдельно. Таким образом, объектом нашего анализа будут электрические и магнитные поля вблизи ВЛ и на территории открытых распределительных устройств (ОРУ).

Достаточно сильные электрические и магнитные поля промышленной частоты создают условия, нахождение в которых наносит или может нанести вред здоровью человека. Кроме того, они оказывают влияние на животных, насекомых и растения. Кто и при каких обстоятельствах может подвергнуться воздействию электромагнитных полей энергетических объектов? Рассмотрим следующие категории лиц: ремонтный персонал; население.

Каждая из этих групп в силу своих профессиональных обязанностей имеет доступ к различным объектам, поэтому может находиться в разных ситуациях, связанных с электромагнитными полями.

В наибольшей степени подвержен влиянию электромагнитных полей ремонтный персонал. Это вызвано тем, что ремонтные работы могут производиться в самых различных условиях: под проводами ВЛ, а также с подъемом на высоту.

Ремонтные работы могут выполняться на отключенной линии при наличии идущих рядом линий, находящихся под напряжением; на опорах линий, как отключенных, так и находящихся под напряжением; на линиях, находящихся под напряжением (этот вид работ называется ремонтом под напряжением). В нем участвует бригада, состоящая из шести-семи человек. Члены бригады находятся как на земле — у опоры, так и на самой опоре и непосредственно на проводах или, как говорят, «на потенциале провода» (рис. 9.1).

Наибольший объем работ под напряжением на ВЛ 330...750 кВ связан с ремонтом гирлянд изоляторов (замена гирлянд целиком, отдельных дефектных изоляторов, ремонт арматуры и т.д.) и заменой распорок на расщепленных проводах. В отдельных энергосистемах объем работ под напряжением достигает десятков тысяч человеко-часов.

Воздействию наиболее интенсивных электромагнитных полей подвергаются, естественно, те люди, которые работают в непосредственной близости от проводов. Максимальные значения напряженности электрического поля могут достигать 2 000...2 500 кВ/м, а магнитного — более 1 000 А/м. Большие напряженности электрического и магнитного полей могут также воздействовать на членов бригады, находящихся на опоре.

Вторая категория лиц, подвергающихся воздействию электромагнитных полей — население. По данным Международного ко-

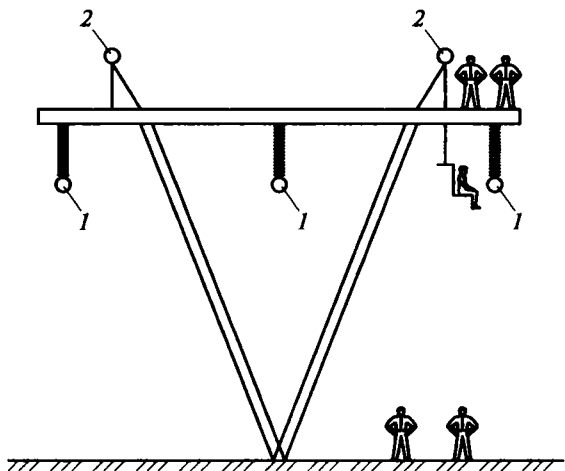


Рис. 9.1. Варианты расположения ремонтной бригады:

1 — фазные провода; 2 — тросы

митета по большим электрическим сетям (СИГРЭ) протяженность ВЛ с номинальным напряжением 300 кВ и выше в развитых промышленных странах составляет тысячи и десятки тысяч километров: в Австралии, ФРГ, Японии — около 10 000 км; Бразилии, Южной Африке — около 15 000 км; Канаде — около 25 000 км; США и России — около 80 000 км. Ни в одной стране не принимается никаких мер, препятствующих нахождению людей под проводами ВЛ. Если приближенно принять ширину санитарно-защитной зоны вблизи ВЛ (т.е. зоны, в которой напряженность выше нормируемой для населения) около 50 м, то ее площадь для России составит около 4 000 км<sup>2</sup>. Это примерно в 4 раза больше территории Москвы в границах кольцевой автодороги. Приведенный пример показывает, что воздействию электромагнитных полей ВЛ может подвергаться достаточно большое число людей. В последние годы в России стихийно сложилась практика строительства дачных домов вблизи ВЛ, а иногда прямо под проводами линий, включая линии напряжением 500 кВ. При этом в зоне влияния электромагнитных полей оказываются дети и больные люди, т.е. лица, наиболее подверженные вредным воздействиям. С учетом этих обстоятельств следует признать проблему воздействия электромагнитных полей весьма серьезной.

Кроме непосредственного влияния электромагнитного поля на людей, существует еще одна потенциальная опасность, которая заключается в том, что автомобили, автобусы и другие механизмы на резиновых колесах приобретают в электрическом поле ВЛ некоторый потенциал относительно земли. В случае прикоснове-

ния человека, имеющего хороший контакт с землей, к машине по телу человека будет протекать ток. Как правило, этот ток не превышает нескольких миллиампер и сам по себе для жизни не представляет прямой опасности, однако он может быть выше порога чувствительности.

Неожиданное прикосновение, связанное с протеканием тока, может вызвать произвольные движения. По этой причине возможны травмы, падения и т.д. Таким образом, об этом явлении следует иметь четкие представления и знать, как избежать различных неприятных последствий.

Измерения распределения напряженности электрического и магнитного полей под проводами ВЛ многократно проводились во многих странах. Кроме измерений проводились также и расчеты этих полей на расчетных моделях различной степени сложности. Результаты расчета, как правило, довольно хорошо совпадают с экспериментальными. Для того чтобы получить представление о влиянии различных факторов, изложим простейший вариант расчета.

Наибольшие ЭМП у поверхности земли создаются линиями, имеющими горизонтальное расположение проводов всех фаз. Такие линии в России имеют номинальное напряжение 220 кВ и выше. Линии с горизонтальным расположением фаз являются одноцепными. В ряде стран (США, Канаде, Германии) ВЛ, как правило, являются двухцепными, т.е. на одной опоре подвешиваются две линии, в результате чего на опоре подвешены шесть фазных проводов и один или два молниезащитных троса. В этом случае ЭМП под линией обычно меньше, чем под одноцепными ВЛ.

Простейшая расчетная модель состоит из трех фазных проводов, расположенных горизонтально (т.е. не учитываются ни провес проводов в пролете, ни влияние опор). Распределение напряженности электрического поля у земли имеет характерную трехгорбую форму с максимумами под средним проводом и почти под крайними (рис. 9.2). Заметим, что до высоты 2 м поле практически является равномерным.

Распределение напряженности магнитного поля определяется токами в фазах. Анализ показывает, что в этом случае влиянием сопротивления земли можно пренебречь. Поэтому напряженность магнитного поля в любой точке рассчитывается как сумма напряженностей, созданных каждым из фазных токов. На практике расчет ведется для составляющих напряженности по осям координат. Для прямого провода в прямоугольной системе координат составляющие выражаются формулами:

$$H_x = \frac{I(y_0 - y_1)}{2\pi r}; \quad H_y = \frac{I(x_0 - x_1)}{2\pi r},$$

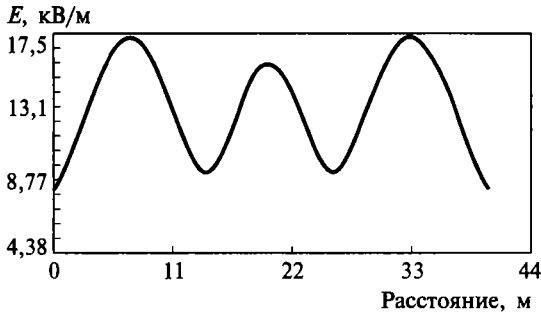


Рис. 9.2. Распределение напряженности электрического поля (электрическое поле линии 500 кВ, высота подвеса проводов  $h = 8$  м, расстояние между фазами 12 м):

$E$  — напряженность электрического поля под ЛЭП, кВ/м

где  $x_0, y_0$  — координаты рассматриваемой точки;  $x_1, y_1$  — координаты точки, в которой находится провод с током  $I$ ;  $r$  — расстояние от рассматриваемой точки до провода.

После расчета составляющих от всех проводов производится их арифметическое суммирование и находится модуль напряженности магнитного поля. Этот процесс описывается формулами:

$$H_{\Sigma x} = \sum_{i=1}^3 H_{xi}; \quad H_{\Sigma y} = \sum_{i=1}^3 H_{yi}; \quad H_{\Sigma} = \sqrt{H_{\Sigma x}^2 + H_{\Sigma y}^2}.$$

Типичная картина распределения напряженности магнитного поля под проводами ВЛ приведена на рис. 9.3.

Основными влияющими параметрами являются номинальное напряжение ВЛ, высота подвеса проводов, расстояние между фа-

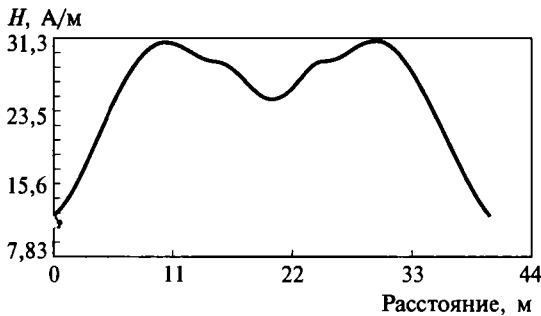


Рис. 9.3. Распределение напряженности магнитного поля (магнитное поле линии 500 кВ, высота подвеса проводов  $h = 8$  м, расстояние между фазами 12 м):

$H$  — напряженность магнитного поля, А/м

зами и ток в линии, который определяется мощностью  $S$ , передаваемой по ней:

$$I_{\phi} = S / U_{\text{ном}} \sqrt{3}.$$

Согласно ПУЭ напряженность электрического поля под проводами ВЛ ограничивается 10 кВ/м для населенной местности, 15 кВ/м для ненаселенной и 20 кВ/м для труднодоступной местности. Таким образом, приведенные цифры являются предельными для правильно выполненных ВЛ. Следует заметить, что, например, ненаселенной является вся территория Московской (и не только Московской) области, где проходят ВЛ напряжением 500 кВ.

Напряженность магнитного поля под ВЛ до настоящего времени не нормируется. Расчеты и измерения показывают, что в зависимости от класса напряжения максимальные значения напряженности могут достигать 20...50 А/м.

Электромагнитные поля под ВЛ могут оказывать влияние как на работающих под ними, так и на население, которые могут находиться либо очень близко (на расстоянии нескольких метров), либо непосредственно около проводов, находящихся под напряжением. Условия выполнения работ таковы, что напряженность электрического поля в месте нахождения монтера достигает 1 000...1 500 кВ/м, а магнитного — нескольких тысяч ампер на метр.

Неотъемлемой частью электрических систем являются открытые распределительные устройства (ОРУ). На их территории устанавливаются коммутационная аппаратура, измерительные трансформаторы тока и напряжения, защитные аппараты, силовые трансформаторы. Все эти устройства обеспечивают передачу электроэнергии по разным линиям, создавая тем самым возможность изменения схем соединений внутри электрической системы.

Электрические аппараты устанавливаются на ОРУ на минимально возможном расстоянии друг от друга. Поэтому ЭМП на территории ОРУ могут быть значительно интенсивнее, чем под ВЛ. Так, напряженность электрического поля согласно проводившимся измерениям может достигать у поверхности земли 20 кВ/м, а в отдельных местах — 30 кВ/м. Дело осложняется тем, что оперативный и ремонтный персонал может не только находиться на земле, но, например, в процессе ремонта подниматься на оборудование. При этом аппараты в соседней ячейке могут оставаться под напряжением. Вследствие этого на рабочем месте напряженность электрического поля может превышать 30 кВ/м.

Напряженности магнитных полей ОРУ могут значительно превышать 50 А/м у поверхности земли. Максимальные значения напряженности магнитного поля наблюдаются вблизи мощных си-

ловых трансформаторов, к которым может быть подключено несколько ВЛ.

Следует отметить, что ОРУ являются территорией, доступ на которую для населения категорически воспрещен. Работающий там эксплуатационный и ремонтный персонал обязательно проходит соответствующую профессиональную подготовку, и на него распространяются специальные нормы по допустимым значениям напряженности ЭМП.

Электроприборы промышленного и бытового назначения, создающие ЭМП промышленной частоты, как правило, работают при сравнительно низких рабочих напряжениях, т.е. при напряжениях питающей сети. Поэтому их электрические поля невелики и составляют десятки или сотни вольт на метр. К таким электроприборам относятся, в первую очередь, бытовые электроприборы.

Возрастание единичной мощности электроприборов при низком рабочем напряжении привело к тому, что их рабочие токи стали создавать заметные магнитные поля. Применительно к разным типам электроприборов имеются разноречивые данные. Это вполне объяснимо, поскольку и номенклатура электроприборов постоянно расширяется, и их технические характеристики со временем совершенствуются. Однако характерные значения находятся в интервале от десятков до сотен ампер на метр. Так, в качестве прибора, создающего наибольшие поля, обычно называют фен для сушки волос.

Проблема адекватного нормирования напряженности магнитного поля промышленной частоты к настоящему времени еще не нашла полного решения. Это обусловлено имеющимися в некоторых источниках данных о влиянии магнитных полей низкой интенсивности.

## **9.2. Электромагнитные поля высокочастотных и сверхвысокочастотных диапазонов**

Диапазон частот от десятков до сотен килогерц используется в радиотехнике. Так, для связи с подводными лодками в Австралии была построена радиостанция, принадлежащая США, работающая на частотах, которые составляют десятки килогерц. При этом излучающая мощность станции составляет несколько сотен киловатт. Вблизи антенны (на границе волновой зоны) напряженности составляют доли ампера на метр и киловольт на метр. На территории самой антенны эти цифры увеличиваются на порядок.

На частотах, соответствующих длинам волн от десятков метров до долей метра, осуществляются различные виды передачи информации с помощью радио, телевидения, радиотелефонной связи.

Этот же диапазон используется в различных приборах и установках, имеющих самое разнообразное предназначение. Так, диапазон волн порядка десятков метров (20...60 МГц) применяется в технологии обработки различных пластмасс для нагрева, сварки и т.д. Измерения показывают возможность существования полей вблизи таких установок с напряженностью порядка долей киловольт на метр.

Сверхвысокочастотный диапазон используется не только в технике связи, но и для различных технологических приложений. Генераторы СВЧ нашли широкое применение в электронной промышленности, радиолокации, ядерной физике и т.д. Бытовые СВЧ печи, переносные радиотелефоны являются в настоящее время широко применяемыми бытовыми приборами.

Поскольку биологическое действие ЭМП СВЧ диапазона носит ярко выраженный тепловой характер, то принято для описания этого диапазона использовать такую величину, как плотность энергии на единицу площади, мВт/см<sup>2</sup>. Значения этого параметра вблизи от установок СВЧ могут изменяться в широких пределах, что зависит от их мощности, а также от конструктивного исполнения.

Персональные компьютеры являются источником электромагнитных излучений в широком диапазоне частот. Не вызывает сомнений, что персональные компьютеры только начали свое распространение и в недалеком будущем их число многократно увеличится. Вблизи персональных компьютеров ЭМП нормируется в диапазоне до 400 кГц.

Мощные ЭМП могут генерироваться передающими радиолокационными станциями (РЛС). Они работают на частотах от 0,5 до 15 ГГц.

Приведенное краткое перечисление источников ЭМП радиочастотного диапазона содержит десятки разнообразных по своим техническим характеристикам объектов. В любой части радиочастотного спектра можно указать источники очень мощных излучений, подвергаться которым опасно для здоровья.

Взаимодействие внешних электромагнитных полей с биологическими объектами осуществляется путем наведения внутренних полей и электрических токов, значение и распределение которых в теле человека и животных зависят от ряда параметров, таких как размер, форма, анатомическое строение тела, электрические и магнитные свойства тканей (электрическая и магнитная проницаемость и электрическая и магнитная проводимость), ориентация объекта относительно поляризации тела, а также от характеристик ЭМП (частота, интенсивность, модуляция и др.). Поглощение энергии ЭМП в тканях определяется, главным образом, двумя процессами: колебанием свободных зарядов и колебанием дипольных моментов с частотой воздействующего поля. Первый

эффект приводит к возникновению токов проводимости и потерям энергии, связанным с электрическим сопротивлением среды (потери ионной проводимости), тогда как второй — к потерям энергии за счет трения дипольных молекул в вязкой среде (диэлектрические потери).

На низких частотах основной вклад в поглощение энергии электромагнитного излучения (ЭМИ) вносят потери, связанные с ионной проводимостью. Ионная проводимость возрастает с увеличением частоты поля до 106...107 Гц в связи с уменьшением емкостного сопротивления мембран и со все большим участием внутриклеточной среды в общей проводимости, что ведет к увеличению поглощения энергии. При дальнейшем увеличении частоты ионная проводимость среды остается практически постоянной, а поглощение энергии продолжает расти за счет потерь на вращение дипольных молекул среды, главным образом молекул воды и белков.

Поглощение и распределение поглощенной энергии внутри тела существенно зависят также от формы и размеров облучаемого объекта, от соотношения этих размеров с длиной волны излучения. С этих позиций в спектре ЭМИ радиочастот (РЧ) выделяют три области: ЭМИ с частотой до 30 МГц; ЭМИ с частотой выше 10 ГГц; ЭМИ с частотами выше 30 МГц до 10 ГГц. Для первой области характерно быстрое падение поглощения с уменьшением частоты (приблизительно пропорционально квадрату частоты). Отличительной особенностью второй области является очень быстрое затухание энергии ЭМИ при проникновении внутрь ткани (практически вся энергия поглощается в поверхностных слоях биоструктур). Для третьей, промежуточной, частотной области характерно наличие ряда максимумов поглощения. Условия возникновения локальных максимумов поглощения в голове имеют место на частотах 750...2 500 МГц, а максимум, обусловленный резонансом с общим размером тела, находится в диапазоне частот 50...300 МГц.

Организм животных и человека весьма чувствителен к воздействию ЭМИ РЧ. Биологическому действию ЭМИ посвящены тысячи работ отечественных и зарубежных авторов. К критическим органам и системам относят центральную нервную систему, глаза, гонады. Некоторые авторы считают критической кроветворную систему. Описаны эффекты со стороны сердечно-сосудистой и нейроэндокринной системы, иммунитета, обменных процессов. В последние годы появились данные об индуцирующем влиянии ЭМИ на процессы канцерогенеза. Отмечено, что биологическая активность ЭМИ убывает с увеличением длины волны (или снижением частоты) излучения. В свете сказанного понятно, что наиболее активными являются сантиметровой, дециметровой и метровый диапазоны радиоволн.



Поражения, вызываемые ЭМИ РЧ, могут быть острыми и хроническими. Острые поражения возникают при значительных тепловых воздействиях ЭМИ. Они встречаются крайне редко — при авариях или грубых нарушениях техники безопасности. При этом чаще всего речь идет о пострадавших, работающих в непосредственной близости от излучающих антенн радиолокационных станций. Подобный случай облучения двух авиатехников от радара произошел, например, на Филиппинах. Интенсивности, воздействию которых подвергались пострадавшие:  $379 \text{ мВт/см}^2$  в течение 20 мин и  $16 \text{ Вт/см}^2$  в течение 15...30 с. Острые поражения отличаются полисимптомностью нарушений в различных органах и системах. При этом характерны: выраженная астенизация; диэнцефальные расстройства; угнетение функции половых желез и др. Пострадавшие отмечают отчетливое ухудшение самочувствия во время работы радиолокационных станций или сразу после ее прекращения, резкую головную боль, головокружение, тошноту, повторные носовые кровотечения, нарушение сна. Эти явления сопровождаются общей слабостью, адинамией, потерей работоспособности, обморочными состояниями, неустойчивостью артериального давления, а в случаях развития диэнцефальной патологии — приступами тахикардии, профузной потливости, дрожания тела. Нарушения сохраняются до 1,5...2 мес. При воздействии высоких уровней ЭМИ (более  $80 \dots 100 \text{ мВт/см}^2$ ) на глаза возможно развитие катаракты.

Для персонала характерны хронические поражения. Они выявляются, как правило, после нескольких лет работы с источниками ЭМИ микроволнового диапазона при уровнях воздействия, составляющих от десятых долей до нескольких милливатт на сантиметр в квадрате и превышающих периодически  $10 \text{ мВт/см}^2$ .

Эксперты полагают, что патология возникает при более высоких уровнях. Нельзя, однако, не обратить внимание на приведенные экспертами сведения о большей по сравнению с контрольной частоте изменений в хрусталике глаз у военных, связанных с обслуживанием радаров, у работающих с источниками микроволн в условиях производства.

### **9.3. Воздействие электромагнитных полей на биологические объекты**

Электромагнитные поля оказывают воздействие на насекомых, рыб, животных и человека. Одними из самых чувствительных к воздействию ЭМП являются рыбы. Для них порог чувствительности по внешнему электрическому полю составляет единицы вольт на метр. Воздействие ЭМП на животных (на мышей, крыс, собак) изучалось в отношении влияния полей на нервную, иммун-

ную и эндокринную системы, нейрогуморальные реакции, половую функцию и на эмбрион. Кроме того, широко проводились клиничко-физиологические исследования влияния ЭМП на человека. Однако нельзя сказать, что механизмы воздействия ЭМП на человека в настоящее время полностью выяснены. Это объясняется сложностью человеческого организма, с одной стороны, и неоднозначностью некоторых воздействий ЭМП — с другой. Здесь имеется в виду, что воздействие слабыми токами и магнитными полями низкой частоты используется в лечебных целях. Также хорошо известна такая лечебная процедура, как УВЧ, применяемая для прогревания участков тела. Тем не менее, существуют экспериментальные факты отрицательного воздействия ЭМП, например протекание в теле человека токов под воздействием низкочастотных полей или выделение в теле человека тепла при воздействии СВЧ. Рассмотрим эти воздействия подробнее.

Известно, что организм человека электрически активен, как, впрочем, у всех млекопитающих и рыб. Его нормальное функционирование связано с протеканием в нервных клетках и в мозгу слабых электрических токов. Последние регистрируются как электроэнцефалограммы. Также известно, что протекание через организм сравнительно больших токов может вызывать различные болезненные явления (фибрилляция и остановка сердца, а также спазм дыхательных путей).

При объяснении влияния ЭМП удобнее оперировать не значениями токов, протекающих через организм, а значениями плотности тока  $j$ . Согласно современным представлениям различают следующие градации плотности тока в организме человека в соответствии с тяжестью их воздействия:

$j = 0,1$  мкА/см<sup>2</sup> — безопасная плотность тока, соизмеримая с плотностью тока, протекающего в организме человека в процессе его нормального функционирования;

$j \approx 1$  мкА/см<sup>2</sup> — нижний предел плотности тока, вызывающего электро- и магнитофосфены. Длительное воздействие тока с такой плотностью может привести к существенным нарушениям развития и поведения;

$j = 10 \dots 50$  мкА/см<sup>2</sup> — порог стимуляции сенсорных рецепторов нервных и мышечных клеток. При протекании тока с такой плотностью через мозг вызванный эффект может быть соизмерим с электрическим шоком;

$j = 100 \dots 1\,000$  мкА/см<sup>2</sup> — плотность тока, вызывающего фибрилляцию сердца.

При нахождении человека в переменном электрическом или магнитном поле в его организме индуцируются (наводятся) токи, плотность которых пропорциональна напряженности поля и может достигать опасных значений. Это и служит объяснением факта отрицательного влияния низкочастотного ЭМП на человека.

Приведем результаты экспериментов, иллюстрирующих влияние ЭМП СВЧ диапазона. Опыты проводились на лабораторных животных: мышах, крысах и собаках. Частота ЭМП изменялась от 0,1 до 24 ГГц. Плотность потока энергии, облучавшей животных, изменялась от 10 до 100 мВт/см<sup>2</sup>. Зависимость плотности потока энергии, вызывающей смерть животных, от времени воздействия носила падающий характер. При длительности облучения 100... 1 000 мин животные погибали, если плотность энергии превышала 10 мВт/см<sup>2</sup>. Увеличение плотности энергии приводило к сокращению времени, через которое наступала смерть животных. Приведенные результаты настолько убедительны, что не возникает необходимости в каких-то дополнительных обоснованиях влияния ЭМП.

Диапазон частот, используемый в технических целях, очень широк. Мы же говорили о неких интегральных эффектах, отнесенных как бы к краям этого диапазона. Между тем на организм человека воздействует весь диапазон, но в разной степени.

Все промышленно развитые страны мира имеют нормы по допустимым значениям воздействующих на человека интенсивностей ЭМП. Имеются региональные, национальные и глобальные нормы. Например, в США свои нормы по ЭМП устанавливает каждый штат. Примером глобальных норм являются нормы, рекомендуемые Всемирной организации здравоохранения (ВОЗ).

Конкретные значения нормируемых параметров зависят от многих причин и являются предметом соглашения для конкретной страны или региона. Так, по вопросу вредного воздействия радиотелефонов ведется борьба между их производителями и специалистами в области радиогигиены. Общая ситуация состоит в том, что фирмы, производящие ту или другую продукцию и заинтересованные в ее сбыте, борются за высокие значения устанавливаемых ограничительных параметров. На практике эти параметры могут приводить к такому уровню воздействий, который специалисты в области радиогигиены считают недопустимым. Результат борьбы зависит от уровня экономического развития страны, воздействия на фирмы-производителя общественного мнения и других подобных причин.

В настоящее время нормы разных стран отличаются друг от друга и от рекомендаций ВОЗ, которые, как правило, являются самыми жесткими. Вместе с тем различные нормы содержат практически одни и те же элементы, нормируют одни и те же величины (например, изменение нормируемой напряженности ЭМП от частоты носит один и тот же характер). Следовательно, эти зависимости объективно отражают общепринятые к настоящему времени взгляды на воздействие ЭМП.

Общим для всех норм является ограничение по напряженности электрического и магнитного полей, причем имеются отдель-

ные нормы для напряженности электрического и магнитного полей. Другими словами, нормы содержат допустимые значения напряженности, превышение которых запрещается.

Нормирование напряженностей ЭМП производится в зависимости от частоты. С ростом частоты допустимые значения напряженности уменьшаются.

Для диапазона СВЧ нормируются плотность мощности, Вт/см<sup>2</sup>, и энергетические экспозиции для электрических полей (ЭП), (В/м)<sup>2</sup>·ч, и для магнитных полей (МП), (А/м)<sup>2</sup>·ч. Поскольку вопросы взаимодействия внешних и внутренних полей (или токов) мало изучены, предельно допустимые уровни (ПДУ) представлены в эффективных (или среднеквадратических) значениях напряженности падающего поля.

Зарубежные стандарты и международные рекомендации допускают существенно более высокие уровни воздействия по сравнению с установленными в Российской Федерации. Отечественные нормативы, как известно, базируются на выраженных функциональных сдвигах, требующих напряжения компенсаторных систем организма, другими словами, пограничных между физиологическими и патологическими (порог вредного действия). К сожалению, ПДУ ЭМИ РС не всегда основываются на четких критериальных оценках, особенно это касается ПДУ для населения.

По мнению экспертов ВОЗ, сформулированному на основании детального анализа совокупности данных по биологическому действию и клиническим эффектам ЭМИ, ПДУ радиочастотных воздействий должны находиться в диапазоне интенсивностей 100...10 000 мкВт/см<sup>2</sup> с возможным повышением для некоторых частот и условий воздействия и снижением для населения.

Современные представления о механизме воздействия ЭМП промышленной частоты на человека сводятся к тому, что основным механизмом влияния являются токи, возникающие в организме человека, находящегося в ЭМП.

Рассмотрим *влияние электрического поля*. Пусть человек находится в однородном поле и имеет хороший контакт с землей. Расчетные модели для этого случая приведены на рис. 9.4.

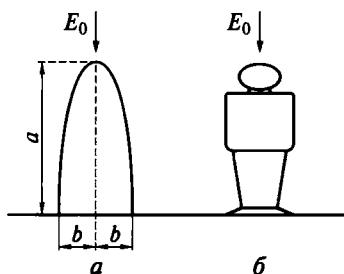


Рис. 9.4. Модели (а, б) для расчета влияния электрического поля на человека:  
 $E_0$  — напряженность внешнего однородного поля

Равномерное внешнее поле принято, с одной стороны, для упрощения задачи, а с другой — потому что реальные поля ВЛ и ОРУ у поверхности земли слабо отличаются от равномерных. Различные органы человеческого тела имеют проводимость в пределах 0,01...0,7 См/м. Наибольшая проводимость у мозга, крови и сердца, а наименьшая — у костных и жировых тканей. Если ориентироваться в приближенных оценках на проводимость около 0,1 См/м, что характерно для мышечных тканей и внутренностей, то комплексная проницаемость тела человека будет примерно на семь порядков больше, чем проницаемость воздуха. Следовательно, в расчетах тело человека можно рассматривать как проводник.

Для вычисления тока, протекающего по телу человека, находящегося во внешнем электрическом поле, использовались различные расчетные модели (см. рис. 9.4). Впервые проф. П. А. Долин предложил в качестве модели тела человека рассматривать половину вытянутого эллипсоида на проводящей плоскости (рис. 9.4, а).

Выбор такого варианта обусловлен возможностью аналитического решения. Геометрические размеры модели (большая и малая полуоси эллипсоида) выбраны исходя из роста человека 1,8 м и массы 80 кг. При средней плотности тканей 1,05 кг/м малая полуось эллипсоида  $b = 0,14$  м, большая полуось  $a = 1,8$  м. Вторая расчетная модель (рис. 9.4, б) представляет собой цилиндр радиусом 0,12 м и высотой 1,8 м имеющий сферическое скругление. Для нее известны результаты подробных численных расчетов.

Встречаются описания и других моделей, которые использовались как в расчетах, так и в экспериментах. В последнем случае модели (или фантомы) воспроизводили достаточно подробно строение человеческого тела. Несмотря на различие форм расчетных моделей их использование приводит к достаточно близким результатам. Они сводятся к следующему. В электрическом поле на заземленной расчетной модели тела человека индуцируется электрический заряд. Так, для показанного на рис. 9.4 направления силовых линий поля (от положительных зарядов к отрицательным) знак индуцированного заряда будет отрицательным. При переменном напряжении низкой частоты картина поля изменяется во времени, оставаясь в каждый момент времени соответствующей законам электростатики. Это значит, что индуцированный заряд будет изменяться синусоидально с той частотой, с которой изменяется внешнее поле. Полный заряд  $Q_{\text{полн}}$ , индуцированный на модели тела человека, можно представить в виде

$$Q_{\text{полн}} = E_0 h R_3 \epsilon_0 K_{\Phi}, \quad (9.2)$$

где  $E_0$  — напряженность внешнего однородного поля;  $h$  — высота;  $R_3$  — эквивалентный радиус;  $K_{\Phi}$  — безразмерный коэффициент, зависящий от формы модели.

Полный ток, стекающий в землю при синусоидально изменяющемся поле, определяется по формуле

$$I_{\text{полн}} = \omega E_0 h R_3 \epsilon_0 K_{\text{ф}}. \quad (9.3)$$

Выражения (9.2) и (9.3) показывают, что полный заряд и полный ток пропорциональны напряженности внешнего однородного поля  $E_0$  и характерным размерам модели. Для геометрически подобных моделей коэффициент  $K_{\text{ф}}$  сохраняет свое значение. Отсюда следует, что для ребенка при уменьшении вдвое величин  $h$  и  $R_3$  полные заряд и ток при неизменном  $E_0$  уменьшатся в 4 раза. В экспериментах с фантомами, выполненным в натуральную величину, установлено, что полный ток, стекающий с человека ростом 1,8 м, находящегося в однородном поле частотой 5 Гц и напряженностью 5 кВ/м, составит 80 мкА.

Средние значения плотности тока внутри тела были установлены в экспериментах с фантомами, имеющими такую же проводимость, как тело человека. В поле напряженностью 10 кВ/м при частоте 60 Гц плотность тока на уровне груди составляла 100... 160 нА/см<sup>2</sup>, а на уровне талии 350... 370 нА/см<sup>2</sup>.

По разным данным максимальная напряженность на макушке фантома примерно в 20 раз больше напряженности внешнего поля. Из непрерывности тока следует, что в этой точке при напряженности  $E_0 = 1$  кВ/м и частоте 50 Гц плотность тока проводимости

$$j = \omega \epsilon_0 E_{\text{max}} = 5,55 \text{ нА/см}^2.$$

На кончике носа максимальная напряженность в 250 раз больше напряженности внешнего поля. Следовательно, плотность тока на кончике носа составит примерно 70 нА/см<sup>2</sup>, а при увеличении напряженности внешнего поля до 20 кВ/м она будет равна 1,4 мкА/см<sup>2</sup>.

Сравним приведенные цифры с пороговыми значениями. Среднее значение плотности тока на уровне груди составляет при частоте 50 Гц около 100 нА/см<sup>2</sup>. За счет того, что проводимость крови и кровеносных сосудов больше проводимости мышечной ткани, плотность тока в кровеносных сосудах и в сердце увеличится по сравнению со средней плотностью. По разным оценкам это увеличение может составлять от 3 до 5 раз. Следовательно, при напряженности внешнего поля 10 кВ/м плотность тока, протекающего через сердце, может достигать 0,3... 0,5 мкА/см<sup>2</sup>, что приближается к нижнему пределу плотности тока (1 мкА/см<sup>2</sup>), при которой могут возникать отрицательные последствия.

Рассмотрим *влияние магнитного поля*. При синусоидальном изменении индукции с частотой  $\omega$ :

$$\oint_l E dl = \omega \int_S B dS.$$

Максимальная плотность тока для случая, когда имеется проводящий цилиндр, а вектор индукции магнитного поля направлен по оси цилиндра, может быть рассчитана с помощью соотношения

$$E_i = \omega r B / 2,$$

где  $r$  — радиус цилиндра.

Это же выражение справедливо и для сферы.

При индукции 100 мкТ средняя плотность тока для головы ( $r = 0,1$  м,  $\sigma = 0,1$  См/м) будет равна 0,015 мкА/см<sup>2</sup>. Из-за различия проводимостей тканей организма максимальная плотность тока может увеличиться примерно в 3 раза и составить около 0,05 мкА/см<sup>2</sup>. Ориентация вектора индукции магнитного поля у поверхности земли (в отличие от вектора напряженности электрического поля) может быть произвольной. Это влечет за собой увеличение средних плотностей тока при горизонтальной ориентации вектора магнитной индукции  $B$ .

В работе французских исследователей проводились расчеты плотности наведенных магнитным полем вихревых токов с учетом различий в проводимости разных органов и при достаточно полном описании анатомического строения тела. Согласно их данным в магнитном поле с индукцией 100 мкТ и частотой 50 Гц максимальная плотность тока в теле человека достигает около 0,2 мкА/см<sup>2</sup> при среднем значении 0,015 мкА/см<sup>2</sup>.

Таким образом, переменное магнитное поле, также как и электрическое, индуцирует в организме переменные токи, плотность которых пропорциональна напряженности внешнего поля. Различие между влиянием магнитного и электрического полей состоит в том, что пути протекания индуцированных токов в организме различны. При влиянии электрического поля ток протекает вдоль тела и его заметная часть протекает через сердце и кровеносную систему. Под влиянием магнитных полей максимальная плотность тока сосредоточена в основном в периферийных областях. Не исключено, что именно различия в распределении плотности тока в этих двух случаях могут приводить к разным эффектам.

#### **9.4. Защита человека от воздействия электромагнитных полей**

Технические средства, позволяющие ограничить интенсивность ЭМП в диапазоне от единиц герц до гигагерц, основаны на очень простых принципах. В области низких частот (или при условии, что размеры устройства или защищаемой зоны существенно меньше длины волны) — это принцип индуцирования электрического заряда или тока; в области повышенных частот — свойство зату-

хания электромагнитного поля в проводящей среде. Рассмотрим эти принципы подробнее.

Применительно к задаче снижения напряженности электрического поля низкой (например, промышленной) частоты используется принцип электростатического экранирования. Он заключается в следующем. Над землей подвешивается (закрепляется) некая система проводников, которые электрически соединяются с землей (заземляются). При наличии внешнего электрического поля на проводниках наводится (индуцируется) электрический заряд, знак которого обеспечивает уменьшение напряженности поля под проводниками. Как правило, такие системы, или экраны, выполняются в виде ряда параллельных земле проволок, или так называемых козырьков. Степень экранирования зависит от размеров экрана, точнее, от отношения ширины экрана к его высоте. Приведем некоторые характерные цифры. Пусть, например, экран выполнен из семи проволок, расстояние между которыми равно 0,5 м, а высота подвеса равна 3 м. На высоте 0,5 м напряженность поля составит в середине сетки 0,31 %, а на краю — 0,42 % напряженности внешнего поля. При уменьшении расстояния между проволоками степень экранирования увеличивается. Примерно такая же степень экранирования, как в предыдущем примере, может быть достигнута, если использовать экран в виде диска радиусом 1,5 м, расположенного на высоте 3 м. Хорошо известный термин «клетка Фарадея» означает замкнутую проводящую оболочку. Напряженность поля в ней (при условии, что внутри оболочки нет электрических зарядов) равна нулю. Практическим примером использования такого экрана является защитный костюм, используемый при работах в электрических полях с напряженностью больше 25 кВ/м. Костюм выполняется из ткани, в которую вплетены тонкие проволоки. Таким образом образуется частая сетка, создающая высокую степень экранирования электрического поля. Современные костюмы обеспечивают снижение напряженности внешнего поля более чем в 100 раз.

Принцип электромагнитной индукции, согласно которому в замкнутом контуре наводится ток (индуцируется), может использоваться для уменьшения напряженности магнитного поля в ограниченной области. Направление индуцированного тока таково, что напряженность магнитного поля в части пространства снижается. Такие экраны носят название «пассивные». С их помощью возможно уменьшение напряженности в 2—3 раза. Наряду с пассивными используются и активные экраны, ток в которых создается специальным источником. В частности, такие экраны используются в курортологии для компенсации магнитных полей во время магнитных бурь.

При экранировании ЭМП используется также известный принцип скин-эффекта. Плоская электромагнитная волна, падающая



на поверхность проводника, затухает в нем по экспоненциальному закону. Глубина скин-слоя  $\delta$ , или расстояние, на котором интенсивность поля уменьшится в  $e$  раз ( $e = 2,72$  — основание натуральных логарифмов), определяется выражением

$$\delta = \sqrt{2/(\omega\sigma\mu)},$$

где  $\omega$  — круговая частота;  $\sigma$  — проводимость материала;  $\mu$  — магнитная проницаемость материала.

Следовательно, глубина скин-слоя уменьшается с ростом частоты, проводимости и магнитной проницаемости материала. Если волна пройдет в материале расстояние, равное  $4\sigma$ , то ее амплитуда уменьшится примерно в 50 раз. Металлические экраны, расположенные вокруг экранируемых объемов, позволяют уменьшить напряженность ЭМП до необходимого уровня.

На низких частотах обычно применяются экраны из материалов с большой магнитной проницаемостью (пермаллой, электротехническая сталь). В области высоких частот эффективны экраны из меди.

Кроме специальных средств, снижающих интенсивность поля в определенном объеме, возможно использование таких простых средств, как удаление от источника поля. Еще одним таким же простым средством является уменьшение времени нахождения в ЭМП.

### **Контрольные вопросы**

1. Каковы источники электромагнитного поля?
2. Что такое напряженность электрического и магнитного полей?
3. Каким образом создаются электромагнитные поля промышленной частоты?
4. Охарактеризуйте распределение электрического и магнитного полей под проводом ВЛ.
5. Перечислите основные источники ЭМП радиочастотного диапазона.
6. Как происходит взаимодействие электромагнитных полей с биологическими объектами?
7. Перечислите способы и средства защиты человека от воздействия ЭМП.

# ОЗДОРОВЛЕНИЕ ВОЗДУШНОЙ СРЕДЫ

### 10.1. Микроклимат на рабочем месте

Метеорологические условия, или микроклимат, производственной среды определяются сочетанием следующих основных параметров; температура воздуха, °С; относительная влажность, %; скорость движения или подвижность воздуха, м/с. Кроме того, на жизнедеятельность человека оказывают влияние изменения атмосферного давления. Нормальное атмосферное давление составляет 0,1013 МПа, что соответствует 760 мм рт. ст.

Параметры микроклимата могут меняться в очень широких пределах. При благоприятных сочетаниях параметров микроклимата человек испытывает состояние теплового комфорта, при неблагоприятных — организм человека стремится сохранить постоянство температуры тела за счет терморегуляции. Отдача теплоты организмом человека во внешнюю среду может осуществляться конвекцией, излучением и испарением. По мере понижения температуры воздуха тепловыделение тела человека может повышаться за счет мышечной активности и усиления обмена веществ.

Отклонение параметров микроклимата производственных помещений от оптимального может быть причиной ряда физиологических нарушений в организме человека. Например, высокая температура воздуха в сочетании с малой подвижностью вызывает у человека ощущение жары, а в сочетании с высокой относительной влажностью — способствует перегреванию организма, что может привести к тепловому удару. При пониженной температуре воздуха и высокой скорости его движения наступает переохлаждение организма, которое приводит к простудным заболеваниям.

В соответствии с санитарными нормами СН 245-71 и ГОСТ 12.1005—88 «ССБТ. Воздух рабочей зоны. Общие санитарно-гигиенические требования» устанавливаются оптимальные и допустимые метеорологические условия в рабочей зоне (пространстве высотой до 2 м над уровнем пола или площадки, где находятся рабочие места) производственной среды с учетом:

- времени года. Холодный и переходный периоды — со средне-суточной температурой воздуха ниже 10 °С, теплый период — выше 10 °С;

• тяжести физической работы. Все виды работы по тяжести подразделяются на три категории: к легким физическим работам (категория I) относятся работы, не требующие систематического физического напряжения при затратах энергии человеком не более 172 Вт; к работам средней тяжести (категория IIa) относятся работы, связанные с постоянной ходьбой, не требующие перемещения тяжестей, с энергозатратами от 172 до 232 Вт; к работам средней тяжести (категория IIб) относятся работы, связанные с ходьбой и переноской небольших (до 10 кг) тяжестей, с энергозатратами от 232 до 293 Вт; к тяжелым физическим работам (категория III) относятся работы, связанные с систематическим физическим напряжением, в частности, с переноской значительных (более 10 кг) тяжестей, с энергозатратами более 293 Вт;

• тепловой характеристики производственного помещения. Все производственные помещения подразделяются на помещения с незначительными избытками явной теплоты, не превышающими 23 Вт/м<sup>3</sup>, и значительными избытками явной теплоты — более 23 Вт/м<sup>3</sup>.

При оптимальных параметрах микроклимата обеспечиваются тепловой комфорт и высокая работоспособность человека. При допустимых значениях параметров микроклимата может наблюдаться временное понижение работоспособности человека, которое быстро нормализуется, не вызывая нарушения здоровья человека.

Способность человеческого организма поддерживать постоянной температуру тела при изменении параметров микроклимата и при выполнении различной по тяжести работы называется *терморегуляцией*. Она обеспечивает установление определенного соотношения между теплообразованием в результате изменения обмена веществ (химическая терморегуляция) и теплоотдачей (физическая терморегуляция).

Основная роль в теплообменных процессах у человека принадлежит физиологическим механизмам регуляции теплоотдачи через поверхностные ткани, которая может осуществляться конвекцией, излучением и испарением. Для нормального протекания физиологических процессов в организме человека необходимо, чтобы выделяемая организмом теплота отводилась в окружающую среду. Соответствие между количеством этой теплоты и охлаждающей способностью среды характеризует ее как комфортную. В условиях комфорта у человека не возникает беспокоящих его тепловых ощущений — холода или перегрева.

Оптимальные значения параметров микроклимата с учетом избытков явной теплоты, тяжести выполняемой работы и временем года приведены в табл. 10.1.

В производственных помещениях, в которых тепловыделение превышает 23 Вт/м<sup>3</sup>, 2/3 выделяемой теплоты приходится на ин-

Оптимальные значения параметров микроклимата

Категория работ	Холодное и переходное время года			Теплое время года		
	Температура воздуха, °С	Скорость воздуха, м/с, не более	Относительная влажность воздуха, %	Температура воздуха °С	Скорость воздуха, м/с, не более	Относительная влажность воздуха, %
Легкая (I)	20...23	0,2	60...40	22...25	0,2	60...40
Средней тяжести (IIа)	18...20	0,2	60...40	21...23	0,3	60...40
Средней тяжести (IIб)	17...19	0,3	60...40	20...23	0,4	60...40
Тяжелая (III)	16...18	0,3	60...40	18...21	0,5	60...40

фракрасную радиацию от нагретых тел. Остальное выделение теплоты происходит за счет конвекции.

Источником инфракрасного излучения является любое нагретое тело. Инфракрасное излучение характеризуется законом Кирхгофа, согласно которому лучеиспускание обусловлено только состоянием излучающего тела и не зависит от окружающей среды, т. е. лучеиспускательная способность любого тела пропорциональна его лучепоглощающей способности. Тело, поглощающее все падающие на него лучи (абсолютно черное тело), обладает максимальным излучением.

Следующим основополагающим законом является закон Стефана—Больцмана, согласно которому с повышением температуры излучающего тела интенсивность излучения  $E$ , Вт/м<sup>2</sup>, увеличивается пропорционально четвертой степени его абсолютной температуры:

$$E = \sigma T^4,$$

где  $\sigma$  — постоянная Стефана—Больцмана, равная  $5,67032 \cdot 10^{-8}$  Вт · м<sup>-2</sup> · К<sup>-4</sup>;  $T$  — абсолютная температура, К.

Кроме того, используется закон Вина, согласно которому произведение абсолютной температуры излучающего тела на длину волны излучения с максимальной энергией  $\lambda_{\max}$  есть величина постоянная:

$$\lambda_{\max} T = C,$$

где  $C$  — постоянная Вина ( $C = 2880$ );  $\lambda_{\max}$  — длина волны, мкм.

Таким образом, длина волны максимального излучения нагретого тела обратно пропорциональна его абсолютной температуре.

Защита персонала, работающего в условиях воздействия избыточной теплоты, достигается созданием хорошей тепловой изоляции горячих поверхностей котлов и теплоиспользующего оборудования; применением различных экранов, поглощающих и отражающих лучистую энергию; установкой естественной и механической вентиляции; применением спецодежды и средств индивидуальной защиты; организацией труда и отдыха со сменой микроклимата.

Отражающие экраны чаще всего выполняются из листовой стали с асбестом, белой жести, алюминиевой фольги, т.е. тех материалов, которые хорошо отражают лучистую энергию. К поглощающим экранам относится водяная завеса, которая поглощает 80...90 % лучистой энергии.

Излучающие поверхности покрывают теплоизолирующими материалами, т.е. материалами с малой проводимостью. К таким материалам относятся асбест, слюда, стекловата, стеклоткань, пемза и др. Излучение лучистой энергии в помещении при этом значительно уменьшается.

К средствам индивидуальной защиты относятся термозащитная спецодежда, например одежда, выполненная из хлопчатобумажной ткани с огнестойкой пропиткой; спецодежда для защиты от низкой температуры; соответствующие головные уборы; обувь и рукавицы.

Не менее важным показателем состояния рабочей среды (воздуха рабочей зоны) является влажность воздуха — содержание в нем паров воды, которое характеризуется абсолютной влажностью  $d_n$ , т.е. массой водяного пара, содержащегося в 1 м<sup>3</sup> влажного воздуха, кг/м<sup>3</sup> или г/м<sup>3</sup>:

$$d_n = p_n / R_n^{-1} T^{-1},$$

где  $p_n$  — парциальное давление пара при температуре  $T$ , К;  $R_n$  — газовая постоянная, равная для пара 461 кг<sup>-1</sup>·К<sup>-1</sup>.

Абсолютная влажность при насыщенном состоянии (при данной температуре) называется влагоемкостью  $d_n$  воздуха.

Относительная влажность воздуха  $\varphi$  определяется отношением

$$\varphi = \frac{d_n}{d_n} = \frac{p_n}{p_n},$$

где  $p_n$  — парциальное давление насыщенного пара при данной температуре.

Еще одной важной характеристикой является подвижность воздуха, т.е. скорость движения воздуха в рабочей зоне, которая возникает в результате разницы температур в смежных участках помещения, а также за счет проникновения холодных потоков воз-

духа извне при работе вентиляционных систем или в результате технологических процессов, перемещения агрегатов, машин, людей и др.

Влажность воздуха оказывает значительное влияние на терморегуляцию организма человека. Высокая относительная влажность воздуха при высокой температуре способствует перегреванию организма. При низкой температуре воздуха повышенная влажность воздуха усиливает теплоотдачу с поверхности кожи и способствует переохлаждению организма. Низкая влажность воздуха вызывает пересыхание слизистых оболочек дыхательных путей работающего. Подвижность воздуха эффективно способствует теплоотдаче организма человека и положительно проявляется при высоких температурах, но отрицательно — при низких.

Субъективные ощущения в зависимости от изменения параметров микроклимата рабочей среды приведены в табл. 10.2.

Измерение параметров микроклимата на рабочих местах осуществляется с помощью различных приборов. Например, для определения температуры и влажности воздуха используют аспира-

Таблица 10.2

**Субъективные ощущения в зависимости от изменения параметров микроклимата рабочей среды**

Температура воздуха, °С	Относительная влажность воздуха, %	Субъективные ощущения
21	40	Наиболее благоприятное состояние
	75	Хорошее спокойное состояние
	85	Отсутствие неприятных ощущений
	90	Усталость, подавленное состояние
24	20	Отсутствие неприятных ощущений
	65	Неприятные ощущения
	80	Потребность в покое
	100	Невозможность выполнения тяжелой работы
30	25	Неприятные ощущения отсутствуют
	50	Нормальная работоспособность
	65	Невозможность выполнения тяжелой работы
	80	Повышение температуры тела
	90	Опасность для здоровья

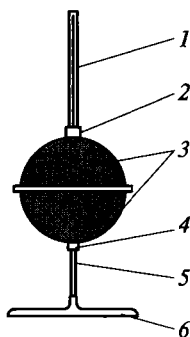


Рис. 10.1. Шаровой зачерненный термометр:

1 — ртутный термометр; 2 — верхнее отверстие; 3 — две зачерненные полушеры; 4 — отверстие с резьбой; 5 — штанга штатива; 6 — опора штатива

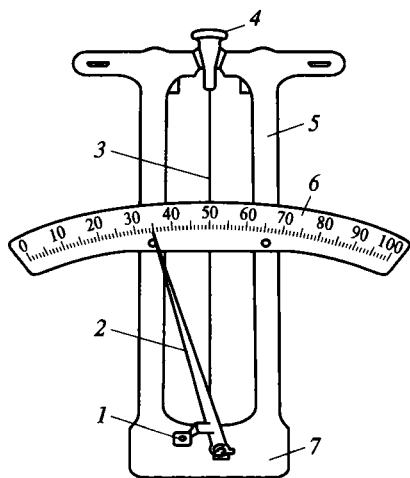


Рис. 10.2. Волосяной гигрометр:

1 — блок; 2 — стрелка; 3 — обезжиренный волос; 4 — винт; 5 — металлическая рамка; 6 — шкала; 7 — грузик

ционные психрометры МВ-4М, М-34, электротермометры, шаровые зачерненные термометры (рис. 10.1); для определения скорости движения воздуха используют анемометры (крыльчатые АСО-3, АП-1м, чашечные МС-13), термоанемометры ТАМ-1, цилиндрические и шаровые кататермометры; для определения теплового излучения используют актинометры, радиометр «Аргус-3».

Температуру воздуха, газов и жидкостей от  $-36$  до  $+37,5$  °С измеряют ртутными термометрами, а от  $-65$  до  $+65$  °С — спиртовыми термометрами, термографами, термоанемометрами, аспирационными психрометрами (при наличии источников теплового излучения).

При измерении температуры выше  $60$  °С применяют ртутные термометры с ценой деления  $1$  °С. Для измерений, требующих повышенной точности, используют термометры с ценой деления  $0,1 \dots 0,2$  °С.

Влажность воздуха оценивается в абсолютных и относительных единицах. Относительную влажность воздуха измеряют психрометрами, гигрометрами и гигрографами. Принцип определения влажности психрометром основан на разности температур сухого и мокрого термометров при обтекании их резервуаров воздухом со скоростью не более  $2,5$  м/с.

При отрицательной температуре относительную влажность воздуха рекомендуется измерять волосным гигрометром (рис. 10.2).

Он состоит из металлической рамки 5, на которой с помощью винта 4, блока 1 и грузика 7 укреплен обезжиренный волос 3. На оси блока укреплена стрелка 2. Отсчет ведется по шкале 6 в процентах. Принцип работы волосяного гигрометра основан на изменении длины обезжиренного волоса в зависимости от влажности воздуха.

Абсолютное давление воздуха (атмосферы) измеряется барометрами-анероидами и барографами. Барометр-анероид работает на принципе измерения меняющейся в зависимости от колебаний атмосферного давления высоты анероидных коробок. Через систему рычагов деформация коробок передается стрелке. Шкала должна быть отградуирована в паскалях, миллибарах или миллиметрах ртутного столба.

Подвижность воздуха измеряют анемометрами, термоанемометрами, воздухомерными трубками, кататермометрами и другими приборами.

Наибольшее распространение получили крыльчатый (АСО-3) и чашечный (МС-13) анемометры.

Крыльчатый анемометр АСО-3 со струнной осью (рис. 10.3) состоит из крыльчатки 3, размещенной в металлической обечайке 4, счетного механизма 2 и ручки 5. Крыльчатка соединена со счетным механизмом при помощи трубчатой оси на натянутой стальной струне. Давление движущегося потока воздуха приводит крыльчатку во вращение. Трубчатая ось посредством червячной передачи передает вращение через счетный механизм на стрелки прибора. Включение счетного механизма в работу и выключение его производится арретиром 1. Анемометр АСО-3 применяют для измерения скорости воздуха от 0,2 до 5 м/с.

На рис. 10.4 представлен чашечный анемометр МС-13, который имеет предел измерения от 1 до 20 м/с. Давление воздушного

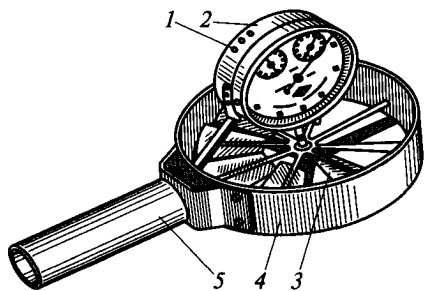


Рис. 10.3. Крыльчатый анемометр АСО-3:

1 — арретир; 2 — счетный механизм; 3 — крыльчатка; 4 — металлическая обечайка; 5 — ручка

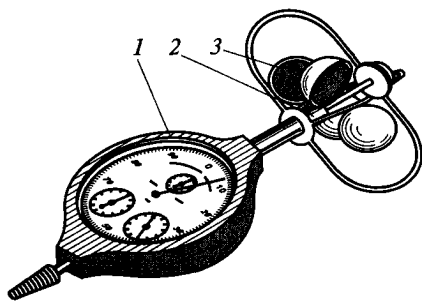


Рис. 10.4. Чашечный анемометр МС-13:

1 — счетный механизм; 2 — ось; 3 — полусферическая чашечка



потока воспринимается четырьмя полусферическими чашечками 3, закрепленными на двух взаимно-перпендикулярных стержнях, жестко соединенных с осью 2, на конце которой имеется червячная передача, связанная с редуктором счетного механизма 1. Счетный механизм имеет три стрелки, отсчитывающие единицы, сотни и тысячи оборотов. Для измерения средней скорости движения воздуха анемометром применяют метод обвода по сечению, а для измерения малых скоростей движения воздуха применяют точечный метод.

Измерив охлаждающее действие атмосферы сухим кататермометром, можно определить скорость движения воздуха по следующим формулам:

при скорости меньше 1 м/с —

$$V = \left( \frac{\frac{H}{\Delta t} - 0,2}{0,4} \right)^2;$$

при скорости более 1 м/с —

$$V = \left( \frac{\frac{H}{\Delta t} - 0,13}{0,47} \right)^2,$$

где  $H$  — охлаждающее действие атмосферы, определяемое делением фактора прибора  $F$  на время охлаждения его резервуара от 38 до 35 °С (катаградусы);  $\Delta t = 36,5 - t$  (36,5 — средняя температура тела человека, °С;  $t$  — температура воздуха, °С).

Приборы должны быть снабжены тарировочными удостоверениями, в которых приведены три поправки: для шкалы; температурная; добавочная, учитывающая неточности, остающиеся после внесения первых двух поправок.

В последнее время появилось большое количество различных автоматизированных средств регистрации температуры, относительной влажности воздуха и давления. Вместе с тем во многих случаях используются приборы измерения и записи указанных параметров, такие как термограф, гидрограф, барограф.

В термографе датчиком температуры служит биметаллическая пластина, которая деформируется под действием температуры окружающего воздуха. Эти деформации через рычажную систему передаются на записывающее устройство. На специальной ленте регистрируется изменение температуры во времени.

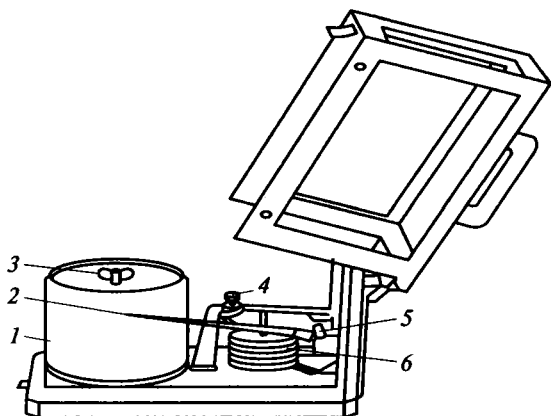


Рис. 10.5. Барограф:

1 — лента; 2 — перо; 3 — барабан; 4 — винт; 5 — система рычагов; 6 — анероидная коробка

Принцип действия гигрографа заключается в регистрации изменения влажности. При этом начальная относительная влажность устанавливается с помощью регулировочного винта по психрометру. При изменении влажности изменяется натяжение пучка обезжиренных волос, закрепленных в специальных зажимах. Через рычажный механизм возникающие перемещения передаются на записывающее устройство.

Барограф (рис. 10.5) по принципу действия аналогичен барометру-анероиду. Изменение высоты анероидных коробок *б* через систему рычагов *5* передается перу *2*. Запись изменения давления ведется на специальной ленте *1*, укрепленной на барабане *3* с суточным или недельным заводом. Первоначальное давление устанавливается с помощью специального винта *4* по барометру-анероиду.

## 10.2. Вредные вещества в воздухе и их воздействие на организм человека

Постоянными составными частями воздуха по объему являются: азот — 78 %, кислород — 21 %, инертные газы — 0,94 %, углекислый газ — 0,03 %, прочие газы и примеси — 0,03 %. Для нормальной жизнедеятельности человека существенное значение имеет чистый естественный воздух без примеси пыли, вредных аэрозолей, газов и паров.

В воздухе также содержатся в незначительных количествах углекислый газ  $\text{CO}_2$  и водяные пары  $\text{H}_2\text{O}$ . Углекислота является ре-

гулятором функции дыхания и кровообращения, в незначительных количествах она оказывает стимулирующее воздействие на органы дыхания, сосудистую систему и др. При увеличении в воздухе концентрации углекислого газа возникают повышенная утомляемость, головная боль. Кроме углекислоты мы вдыхаем вредные примеси, например оксид углерода, или угарный газ CO. Угарный газ, попадая через легкие в кровь, вытесняет кислород из его соединений с гемоглобином. При этом нарушается поступление кислорода к тканям, что ведет к развитию кислородной недостаточности.

В воздухе непроветриваемых помещений содержатся другие вредные примеси (метан, аммиак, альдегиды), вдыхание которых приводит к неблагоприятным последствиям. Вдыхание ядовитых веществ приводит к отравлению организма. Длительное вдыхание вредной пыли может вызвать заболевание легких — пневмокониоз.

В целях устранения негативного влияния вредных веществ на организм человека установлены предельно допустимые концентрации (ПДК) вредных веществ в воздухе рабочей зоны производственных помещений.

*Предельно допустимой* называется такая концентрация, которая не оказывает на человека прямого или косвенного вредного и неприятного действия, не снижает его работоспособности, не влияет на его самочувствие или настроение.

По степени воздействия на организм человека все вредные вещества подразделяются на четыре класса.

#### **Классификация опасности некоторых веществ по степени воздействия на организм человека и соответствующие им ПДК**

<i>Класс опасности вещества</i>	<i>ПДК, мг/м<sup>3</sup></i>
Чрезвычайно опасные (ртуть, свинец, озон и пр.).....	Менее 0,1
Высокоопасные (бензол, йод, марганец, медь, сероводород, хлор и др.) .....	0,1... 1,0
Умеренно опасные (ацетон, ксилол, метиловый спирт и др.) .....	1,1... 10,0
Малоопасные (аммиак, скипидар, этиловый спирт и др.) .....	Более 10,0

В тепловом хозяйстве промышленных предприятий содержится большое количество горючих газов, жидкого и твердого топлива, горючих жидкостей и твердых материалов.

Содержание вредных веществ в воздухе рабочей зоны производственных помещений в виде газов, паров и пылей не должно превышать установленные ГОСТ 12.1.005—88 «Воздух рабочей зоны. Общие требования безопасности», ГН 2.2.5.686-98 «Предель-

но допустимые концентрации вредных веществ в воздухе рабочей зоны».

**Предельно допустимые концентрации вредных веществ  
в воздухе рабочей зоны**

<i>Вещество</i>	<i>ПДК, мг/м<sup>3</sup></i>
Азота оксиды (в пересчете на NO <sub>2</sub> ) .....	5
Аммиак .....	20
Ацетон .....	200
Бензол .....	5
Гидразингидрат .....	0,1
Гидразин и его производные .....	0,1
Дихлорэтан .....	10
Известняк .....	6
Кислота серная .....	1
Кислота соляная .....	5
Магнезит .....	10
Ртуть металлическая .....	0,01
Ртуть двухпористая (сулема) .....	0,1
Сероводород .....	10
Сероуглерод .....	1
<b>Силикаты и силикатосодержащие пыли:</b>	
асбест .....	2
асбоцемент .....	6
стеклянное и минеральное волокно .....	4
цемент, глина .....	6
Спирт метиловый .....	5
Углерода оксид .....	20
Фенол .....	0,3
Формальдегид .....	0,5
Хлор .....	1
Хлора диоксид .....	0,1
Хлорбензол .....	50
Щелочи едкие (растворы в пересчете на NaOH) .....	0,5

При одновременном присутствии в воздухе рабочей зоны нескольких вредных веществ, обладающих однонаправленным действием, сумма отношений их концентраций не должна превышать единицы:

$$C_1/\text{ПДК}_1 + C_2/\text{ПДК}_2 + \dots + C_n/\text{ПДК}_n \leq 1,$$

где  $C_1, C_2, \dots, C_n$  — концентрации вредных веществ в воздухе рабочей зоны;  $\text{ПДК}_1, \text{ПДК}_2, \dots, \text{ПДК}_n$  — предельно допустимые концентрации вредных веществ в воздухе.

ПДК является наиболее представительным показателем при оценке токсического действия веществ, в результате которого в

организме человека могут происходить различные нарушения, проявляющиеся в виде острых и хронических отравлений. В табл. 10.3 приведена классификация вредных веществ по характеру токсического действия на организм человека.

При оценке токсического действия пыли необходимо учитывать такие факторы, как дисперсность, форма частиц, растворимость, химический состав.

Таблица 10.3

**Классификация вредных веществ по характеру токсического действия на организм человека**

Группа веществ	Признаки отравления
Нервные: углеводороды, спирты жирного ряда, анилин, сероводород, тетраэтилсвинец, фосфоорганические соединения и др.	Расстройство функций нервной системы, судороги, паралич
Раздражающие: хлор, аммиак, диоксид серы, туманы кислот, оксиды азота, фосген, ароматические углеводороды	Поражение верхних и нижних дыхательных путей
Прижигающие и раздражающие кожу	Поражение кожных покровов, образование нарывов, язв
Ферментные: синильная кислота и ее соли, соли ртути, фосфоорганические соединения	Нарушение структуры ферментов, инактивация их
Кровяные: оксиды углерода, гомологи бензола, ароматические смолы, свинец и его неорганические соединения и др.	Ингибируют ферменты, участвующие в активации кислорода, взаимодействуют с гемоглобином крови
Мутагены: этиленамин, оксиды этилена, некоторые хлорированные углеводороды, соединения свинца, ртути и др.	Воздействие на генетический аппарат клетки
Аллергены: некоторые соединения никеля, многие производные пиридина, алколоиды и др.	Изменения в реактивной способности организма
Печеночные: хлорированные углеводороды, бромбензол, фосфор, селен и др.	Структурные изменения ткани печени
Канцерогены: каменноугольная смола, 3,4-бензпирен, ароматические амины, азо- и diazosоединения и др.	Образование злокачественных опухолей

Для этой цели пользуются классификацией по ее дисперсности и способу образования и соответственно различают:

- аэрозоли дезинтеграции, которые образуются при дроблении какого-либо твердого вещества и в значительной мере состоят из пылинок больших размеров неправильной формы;
- аэрозоли конденсации, которые образуются из паров металлов, а при охлаждении превращаются в твердые частицы.

Для воздуха рабочей зоны производственных помещений в соответствии с ГОСТ 12.1.005—88 «Воздух рабочей зоны. Общие требования безопасности» и ГН 2.2.5.686—98 «Предельно допустимые концентрации вредных веществ в воздухе рабочей зоны» в настоящее время действуют ПДК вредных газов, паров и аэрозолей в воздухе рабочей зоны для 445 химических веществ. ПДК вредных веществ в атмосферном воздухе населенных мест, включающие в себя 109 наименований, установлены согласно СанПин 2.1.6.983-00 «Гигиенические требования к обеспечению качества атмосферного воздуха населенных мест». Для того чтобы обеспечить ПДК для атмосферного воздуха населенных мест, установлена еще одна нормативная величина — предельно допустимый выброс (ПДВ), характеризующий объем вредных веществ, выбрасываемых в атмосферу отдельными источниками загрязнения, при котором в приземном слое обеспечивается соблюдение ПДК. Рассчитывается ПДВ по методам, изложенным в ГОСТ 17.2.3.002—78 и ОНД-86(90) (общероссийский нормативный документ).

Количество поступающих в рабочую зону вредных веществ контролируется несколькими методами.

*Массовый метод* измерения концентрации пыли заключается в определении массы пыли путем взвешивания фильтра до и после пропускания запыленного воздуха. Концентрацию пыли  $C$ , мг/м<sup>3</sup>, рассчитывают по формуле

$$C = m/(v_b t),$$

где  $m$  — масса пыли на фильтре, мг;  $v_b$  — скорость просасывания воздуха через фильтр, м<sup>3</sup>/мин;  $t$  — время просасывания воздуха через фильтр, мин.

*Экспресс-метод* позволяет определить концентрацию газов и паров в воздухе рабочей зоны. Этот метод основан на изменении цвета индикатора в результате его реакции с исследуемым вредным веществом. Через индикаторную стеклянную трубку, наполненную реактивным порошком, просасывают определенный объем загрязненного воздуха. При этом происходит окрашивание порошка. Длину окрашивания сравнивают с тарифовочной шкалой, что позволяет установить содержание вредного вещества в воздухе.

*Индикационный метод* применяют для обнаружения чрезвычайно опасных веществ. Например, индикаторная бумага, покрытая тон-

ким слоем сульфида селена, чернеет в помещении, содержащем пары ртути.

В последнее время достаточно широкое распространение получили приборы контроля — концентраторы пыли радиоизотопные «Прима»: модель 01, измеряющая содержание пыли в пределах 0,1... 100 мг/м<sup>3</sup>; модель 03, измеряющая содержание пыли в пределах 0,05... 100 мг/м<sup>3</sup>; модель РЭП-С-1, измеряющая содержание пыли в пределах 1,0... 2 500 мг/м<sup>3</sup>. Принцип работы прибора заключается в следующем: воздух всасывается через фильтр, расположенный между источником радиоактивного излучения и детектором этого излучения. Повышение концентрации пыли на фильтре сокращает число частиц, достигающих детектора. Прибор снабжен калибровочными графиками, связывающими уменьшение числа регистрируемых частиц с концентрацией пыли на фильтре. Для проведения весового анализа используются автоматические одноканальные пробоотборники АПП-6-1, аспираторы ПА-1, пробоотборники ППН, пробоотборники АПП-3-4. Эти приборы позволяют производить отбор проб на аналитические фильтры, предназначенные для весового анализа, АФА-ВП-10 (ВП-20 или ДП-3). Фильтры предварительно взвешиваются, затем вставляются в специальные аллонжи, которые подсоединяются к аспираторам, затем определяются количество прокаченного через фильтр воздуха и вес осевший на нем пыли, на основании чего вычисляется концентрация пыли в воздухе.

Продолжительность отбора пробы воздуха  $\tau$ , ч, ограничивается минимальной навеской на фильтр  $A_{\min}$ , определяемой классом весов для взвешивания фильтра, и допустимой навеской  $A_{\max}$ , исключающей осыпание осевшего материала:

$$\frac{A_{\min}}{CL} \leq \tau < \frac{A_{\max}}{CL},$$

где  $C$  — предполагаемая концентрация пыли, мг/м<sup>3</sup>;  $L$  — объемная скорость воздуха при отборе пыли, м<sup>3</sup>/с.

Так, лабораторные весы второго класса модели ВЛР-200 допускают минимальную навеску на фильтр  $A_{\min} = 2$  мг. Максимальная навеска определяется особенностями фильтрующего материала. Например, для фильтра АФА-ВП-10  $A_{\max} = 100$  мг. При отсутствии опытных данных о запыленности воздуха можно допустить, что  $C = \text{ПДК}_{\text{р,з}}$  (предельно допустимая концентрация для рабочей зоны). Таким образом, при выбранных весах и фильтре продолжительность отбора пробы изменяется в следующих пределах:

$$\frac{2}{q\text{ПДК}_{\text{р,з}}} \leq \tau \leq \frac{100}{q\text{ПДК}_{\text{р,з}}},$$

где  $q$  — объемная скорость воздуха по ротаметру при отборе пробы, м<sup>3</sup>/с.

При подсчете концентрации пыли метеорологические условия эксперимента необходимо привести к нормальным. Тогда концентрация пыли

$$C = 46,4(m_1 - m_2) \frac{273 + t}{p r t},$$

где  $m_1$ ,  $m_2$  — масса фильтра соответственно до и после отбора пробы, мг;  $t$  — температура воздуха, °С;  $p$  — барометрическое давление в момент отбора пробы, мм рт. ст.

Под действием пыли, химический состав которой зависит от состава и вида обрабатываемого материала, способа и технологии его обработки, развиваются специфические и неспецифические болезни.

К наиболее распространенным *специфическим* болезням относятся пневмокониозы (фиброз, воспаление легких):

- металлокониоз — под действием металлической пыли;
- силикатоз (асбестоз, цементоз, талькоз) — под действием солей кремния;
- силикоз — под действием диоксида кремния;
- карбокониоз (антроноз) — угольная пыль;
- пневмокониоз — под действием специальной и органической пыли.

Специфические заболевания приводят к изменениям и нарушениям органов дыхания, нервной системы, пищеварительной системы, а также лимфатической и сердечно-сосудистой систем.

К наиболее распространенным *неспецифическим* заболеваниям относятся:

- пневмония;
- пылевые бронхиты;
- бронхиальная астма;
- поражение кожи (бородавки, экземы, дерматиты и др.);
- рак легких;
- поражение слизистой носа и носоглотки;
- конъюнктивиты, воспаление роговицы глаз.

Асбестовая пыль и пыль хрома представляют также канцерогенную опасность. Улучшение ситуации на конкретном предприятии может быть достигнуто с помощью организационных, технических и санитарно-гигиенических мероприятий. Например, транспортировку, погрузку, разгрузку и затаривание сухих, пылящих материалов целесообразно осуществлять с использованием пневмотранспорта. Процессы сушки порошкообразных и пастообразных материалов необходимо осуществлять в закрытых аппаратах непрерывного действия под разрежением, в сушильных барабанах, ленточных, распылительных и других сушилках. Размол сырья во влажном состоянии или подача в зону размола пара значи-



тельно сокращает запыленность воздуха. Для удаления пыли целесообразно использовать местную вентиляцию.

Использование автоматизированных технологических процессов уменьшает воздействие химических веществ на работающих. Отбор проб при контроле технологических процессов целесообразно проводить вакуумным (герметичным) способом, что исключает выделение химических веществ в рабочую зону. Процессы фильтрации, центрифугирования, кристаллизация и другие аналогичные операции следует проводить в герметичных аппаратах с механизированными погрузками и выгрузками. Производственные помещения должны быть оборудованы эффективной вентиляцией с обязательным улавливанием вредных веществ в зоне их образования.

Дистанционное управление технологическим процессом позволяет увеличить расстояние между рабочим и источником теплоты и излучения, что снижает интенсивность влияющей на человека радиации. Важное значение с точки зрения защиты человека имеют теплоизоляция поверхности оборудования; устройство защитных, покрытых теплоизоляционными материалами экранов, ограждающих рабочих от лучистой и конвекционной теплоты; водяные и воздушные завесы; укрытие поверхности нагревательных печей полыми экранами с циркулирующей в них проточной водой.

Средства коллективной защиты от тепловых излучений:

- мелкодисперсное распыление воды;
- вентиляция;
- радиационное охлаждение;
- теплоизоляция (засыпная, оберточная, мастичная);
- теплозащитные экраны (теплоотражающие, теплопоглощающие, теплоотводящие);
- воздушное душирование (веерное, с верхним подводом воздуха, с нижним подводом воздуха).

Наиболее распространенным и эффективным способом защиты от тепловых излучений является экранирование. Экраны применяют как для экранирования источников излучения, так и для защиты рабочих мест от инфракрасного излучения. По принципу действия экраны подразделяются на теплоотражающие, теплопоглощающие, теплопроводящие. Это деление условно, так как любой экран обладает способностью отражать, поглощать или отводить теплоту.

Средства защиты должны обеспечивать интенсивность теплового потока на рабочих местах не более  $0,35 \text{ кВт/м}^2$ .

Экран рассчитывают исходя из требуемого снижения интенсивности теплового потока. Степень экранирования

$$\mu = T_{\text{н}}/T_{\text{э}},$$

где  $T_n$  — температура поверхности источника теплового потока, К;  $T_э$  — допустимая температура экрана, К.

Если требуется снизить температуру поверхности экрана в  $\mu$  раз, то можно определить необходимое для этого снижение интенсивности теплового потока:

$$m = \frac{1 - (T_в/T_n)^4}{1/\mu^4 - (T_в/T_n)^4} = \frac{\mu^4 - (T_в/T_n)^4}{1 - (T_в/T_n)^4},$$

где  $T_в$  — температура воздуха в рабочей зоне.

Особое место среди средств коллективной защиты от тепловых воздействий занимает вентиляция. Под вентиляцией следует понимать комплекс взаимосвязанных процессов и устройств, обеспечивающих необходимый воздухообмен в производственных помещениях. Вентиляция подразделяется на естественную и искусственную. При проектировании системы вентиляции учитываются температура, влажность воздуха, выделение вредных веществ, избыточное тепловыделение. При выделении вредных веществ в воздух рабочей зоны необходимый воздухообмен определяют исходя из условий их разбавления до ПДК, а при наличии тепловых избытков — из условий поддержания допустимой температуры в рабочей зоне. Естественная вентиляция может быть организованной и неорганизованной. Неорганизованная естественная вентиляция производственных помещений осуществляется в результате вытеснения теплого воздуха из помещения холодным наружным воздухом через окна, двери и различные проемы в стенах и кровле.

Организованная естественная вентиляция производственных помещений большого объема называется аэрацией. Площадь вентиляционных проемов и фонарей (аэрационных) рассчитывается с учетом необходимого воздухообмена, который впоследствии может регулироваться открытием или закрытием фрагм (рис. 10.6).

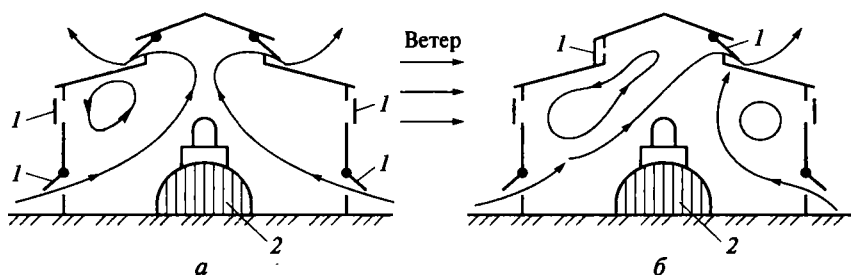


Рис. 10.6. Схема естественной вентиляции здания:

а — при безветрии; б — при ветре; 1 — вытяжные и приточные отверстия; 2 — тепловыделяющий агрегат

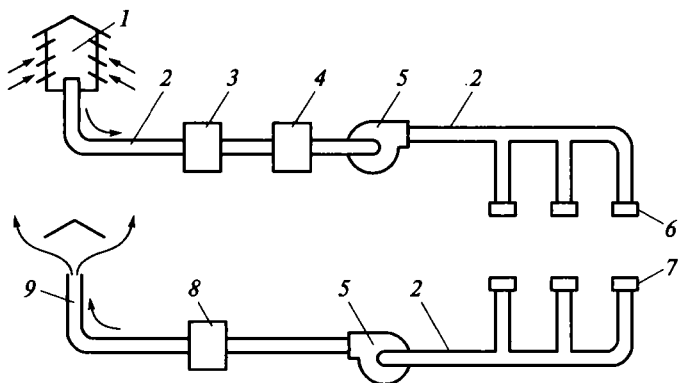


Рис. 10.7. Принципиальная схема приточно-вытяжной вентиляции:

1 — воздухозаборное устройство; 2 — воздуховод; 3 — фильтры; 4 — калорифер; 5 — центробежный вентилятор; 6 — приточные отверстия; 7 — вытяжные отверстия; 8 — устройство очистки; 9 — устройство для выброса воздуха

За счет разности температур наружного и внутреннего воздуха происходит изменение температурного давления, под действием которого перемещаются воздушные массы.

На рис. 10.7 приведена принципиальная схема приточно-вытяжной вентиляции. Воздух подается в рабочую зону и удаляется из нее центробежными вентиляторами 5. Воздухозаборное устройство 1 устанавливается снаружи здания в местах, где отсутствуют какие-либо загрязнения. По воздуховодам 2 воздух поступает в фильтры 3 для очистки воздуха от пыли и в калориферы 4, в которых наружный воздух подогревается либо охлаждается до требуемой нормами температуры. Чистый отработанный воздух поступает в рабочую зону через приточные отверстия (или насадки) 6. Из помещения загрязненный или слишком нагретый воздух удаляется через вытяжные отверстия (или насадки) 7. Для очистки перед выбросом в атмосферу он пропускается через устройство очистки 8. Выброс воздуха производится через устройство для выброса воздуха 9.

Количество воздуха, необходимого для вентиляции производственного помещения, следует определять расчетным путем. Расчет производят в соответствии с характером технологического процесса по выделению теплоты, влаги и вредных веществ.

Если нельзя точно определить количество выделяющихся вредных веществ, но известны их качественные показатели, то можно рассчитать количество приточного воздуха по нормативной кратности воздухообмена  $K$ ,  $1/ч$ , которая показывает, сколько раз в течение часа весь воздух в помещении обновился:

$$K = L/V,$$

где  $L$  — объем поступающего или удаляемого из помещения воздуха,  $\text{м}^3/\text{ч}$ ;  $V$  — объем помещения,  $\text{м}^3$ .

### **Контрольные вопросы**

1. Перечислите основные параметры микроклимата. Какие последствия у человека вызывают отклонения параметров микроклимата от нормы?
2. С учетом чего устанавливаются оптимальные и допустимые метеорологические условия в рабочей зоне?
3. Назовите и охарактеризуйте средства защиты персонала, работающего в условиях избыточной теплоты.
4. Перечислите субъективные ощущения в зависимости от изменения параметров рабочей среды.
5. Каков принцип определения влажности психрометром?
6. С помощью каких приборов и как измеряется подвижность воздуха?
7. Приведите классификацию опасности некоторых веществ по степени воздействия на организм человека и соответствующие им ПДК.
8. Что называется предельно допустимой концентрацией?
9. Перечислите заболевания, развивающиеся под действием пыли.
10. Перечислите средства коллективной защиты от тепловых излучений.

## ПРОИЗВОДСТВЕННОЕ ОСВЕЩЕНИЕ

С помощью света осуществляется связь человека с внешней средой. Правильно спроектированное производственное освещение улучшает условия зрительной работы, устраняет напряжение глаз, снижает утомление, повышает безопасность труда, способствует повышению производительности труда и качества выпускаемой продукции.

Электромагнитные колебания с длиной волны 10...340 000 нм называются оптической областью спектра, которая делится на инфракрасное излучение с длинами волн 770...340 000 нм, видимое излучение 380...770 нм, ультрафиолетовое излучение 10...380 нм. Видимая часть спектра вызывает у человека различные световые ощущения — от фиолетового ( $\lambda = 400$  нм) до красного ( $\lambda = 750$  нм). Она состоит из непрерывно переходящих друг в друга основных цветов: красного, оранжевого, желтого, зеленого, голубого, синего и фиолетового.

Основными понятиями, характеризующими свет и необходимыми для расчетов, являются световой поток, сила света, освещенность и яркость.

Для количественной оценки визуального действия светового потока и характеристики его распределения по поверхности и в пространстве разработана система световых единиц. Исходной для построения системы световых единиц принята *кандела* (кд) — свеча. Кандела является единицей измерения силы света и устанавливается по специальному эталону.

*Световой поток*  $\Phi$  — поток лучистой энергии, оцениваемой глазом по световому ощущению. Единицей светового потока является *люмен* (лм). Распределение светового потока реального источника излучения в окружающем пространстве обычно неравномерно. Поэтому пространственную угловую плотность светового потока характеризуют величиной силы света.

*Сила света*  $I$  определяется как отношение светового потока  $\Phi$  к телесному углу  $\omega$ , в пределах которого световой поток распространяется и равномерно распределяется:

$$I_{\alpha} = \Phi_{\alpha} / \omega,$$

где  $I_{\alpha}$  — сила света под углом  $\alpha$ .

*Освещенность*  $E$  характеризует поверхностную плотность светового потока  $\Phi$  на освещаемой площади  $S$ :

$$E = \Phi/S.$$

Единицей освещенности является *люкс* (лк).

*Яркость*  $L$  поверхности определяется как отношение силы света светящейся поверхности в рассматриваемом направлении к ее проекции на плоскость, перпендикулярную этому направлению:

$$L = I/S \cos \alpha,$$

где  $S \cos \alpha$  — площадь проекции излучающей поверхности на плоскость, перпендикулярную лучу света.

Единица яркости — кандела на квадратный метр (кд/м<sup>2</sup>) — специального названия не имеет.

Человек различает окружающие предметы только благодаря тому, что они имеют разную яркость. Уровень ощущения света человеческим глазом зависит от плотности светового потока на сетчатке глаза, поэтому основное значение для зрения имеет не освещенность какой-либо поверхности, а световой поток, отраженный от этой поверхности и падающий на зрачок, т. е. яркость. Отражающая способность поверхности определяется коэффициентом отражения  $\rho$ :

$$\rho = \frac{\Phi_{\text{отр}}}{\Phi_{\text{пад}}},$$

где  $\Phi_{\text{отр}}$  — отраженный световой поток;  $\Phi_{\text{пад}}$  — световой поток, падающий на поверхность.

В зависимости от природы источника световой энергии различают естественное и искусственное освещение.

*Естественное освещение* — освещение помещений прямым или отраженным светом небосвода. Во всех производственных помещениях с постоянным пребыванием в них людей для работ в дневное время следует предусматривать естественное освещение как более экономичное и совершенное с точки зрения медико-санитарных требований, по сравнению с искусственным освещением. Естественное освещение подразделяется на боковое, которое осуществляется через световые проемы (окна) в наружных стенах; верхнее, которое осуществляется через световые проемы в перекрытиях зданий; комбинированное, которое включает в себя верхнее и боковое освещения.

Освещенность помещений, создаваемая солнечным светом, изменяется в зависимости от времени дня, времени года и метеорологических факторов в чрезвычайно широких пределах. Поэтому характеризовать естественное освещение абсолютным значением освещенности на рабочем месте невозможно. В качестве нор-

мируемой величины принята относительная величина — коэффициент естественной освещенности (КЕО)  $e$ , %, который представляет собой выраженное в процентах отношение освещенности в данной точке внутри помещения  $E_{вн}$  к одновременно замеренной наружной освещенности  $E_{нар}$ , создаваемой рассеянным светом всего небосвода:

$$e = (E_{вн}/E_{нар})100.$$

Достаточность естественного освещения в помещении регламентируется нормами СНиП 23-05-95 «Естественное и искусственное освещение», которыми установлены значения КЕО в зависимости от точности выполняемой зрительной работы; системы освещения; коэффициента светового климата, определяемого в зависимости от района расположения здания на территории страны; коэффициента солнечности, зависящего от ориентации здания относительно сторон света.

Для зданий, расположенных в центре европейской части, независимо от их ориентации, коэффициенты светового климата и солнечности равны единице.

При верхнем и комбинированном освещении нормируется среднее значение КЕО в точках, расположенных на пересечении вертикальной плоскости характерного разреза помещения и рабочей поверхности или пола. При боковом одностороннем освещении нормируется КЕО, определяемой для наиболее удаленной от окна точки пересечения тех же поверхностей. При двухстороннем боковом освещении в нормах дается минимальное значение КЕО в средней точке пересечения таких же поверхностей. Минимальное значение КЕО в зависимости от точности выполняемой работы при верхнем и комбинированном освещении нормируется от 10 до 2 %, а при боковом освещении — от 3,5 до 0,5 %.

Установленные нормируемые значения КЕО используются на стадии проектирования производственных помещений для определения площади световых проемов. Методика расчета естественного освещения и все необходимые для расчета данные приведены в СНиП 23-05-95.

*Искусственное освещение* применяется в часы суток, когда естественный свет недостаточен, или в помещениях, где он отсутствует. По конструктивному решению искусственное освещение может быть двух систем: общим и комбинированным. Общее освещение подразделяется на равномерное и локализованное, которое выполняется с учетом расположения оборудования. При общем освещении светильники располагаются в верхней зоне помещения. Комбинированное освещение состоит из общего и местного освещения от светильников, концентрирующих световой поток непосредственно на рабочих местах. Устройство только местного освещения в производственных помещениях не допус-

кается, так как оно создает неравномерную освещенность в помещении.

По функциональному назначению искусственное освещение подразделяется на рабочее, аварийное и специальное (охранное, дежурное, эритемное). Рабочее освещение предназначено для обеспечения нормальной работы в обычных условиях. В помещениях промышленных предприятий, где установлено теплосиловое оборудование, освещенность должна соответствовать отраслевым нормам для электростанций и подстанций. Например, на пультах управления, измерительных приборах на котлах и указателях уровня воды освещенность при общей системе освещения должна быть не менее 15 лк, а в помещениях дымососов, вентиляторов, топливоподачи — не менее 100 лк. Аварийное освещение необходимо предусматривать, если при отключении рабочего освещения может произойти взрыв, пожар, нарушение работы электростанций и т. д. Наименьшая освещенность при аварийном режиме внутри помещений должна составлять 5 % от освещенности при рабочем режиме рабочего, но быть не менее 2 лк. Аварийное освещение, предназначенное для целей эвакуации, должно обеспечивать наименьшую освещенность в проходах и на лестницах помещений не менее 0,5 лк, а на открытых площадках — не менее 0,2 лк. Охранное освещение должно обеспечивать освещенность 0,5 лк на уровне земли.

Искусственное освещение должно обеспечивать освещенность на рабочих местах в соответствии с нормами (СНиП 23-05-95). Эти нормы носят межотраслевой характер.

На их основе разрабатываются нормы для отдельных отраслей промышленности. Наименьшая нормируемая освещенность рабочих поверхностей в производственных помещениях устанавливается в зависимости от размера объекта различения, под которым понимается рассматриваемый предмет или его часть (например, точка, линия, риска и т. д.); коэффициента отражения фона, т. е. поверхности, непосредственно прилегающей к рассматриваемому предмету или объекту; контраста объекта с фоном  $K$ , который характеризуется отношением абсолютного значения разности между яркостью объекта и фона к яркости фона

$$K = \frac{L_{\text{ф}} - L_{\text{об}}}{L_{\text{ф}}}$$

В соответствии со СНиП все зрительные работы подразделяются на восемь разрядов в зависимости от размера объекта различения. В зависимости от различных сочетаний контраста и фона первые пять разрядов делятся на подразряды

Увеличение освещенности рабочей поверхности улучшает видимость объектов за счет повышения их яркости, увеличивает ско-



рость различения, что сказывается на росте производительности труда. Однако имеется предел, при котором дальнейшее увеличение освещенности почти не дает эффекта, поэтому необходимо улучшить качественные характеристики освещения, так как при плохом освещении работник быстро устает и возрастает опасность ошибочных действий и несчастных случаев.

Производственное освещение должно отвечать гигиеническим требованиям, обеспечивающим достаточный уровень освещенности; спектральный состав, создаваемый источниками искусственного света, который должен приближаться к солнечному как наиболее благоприятному для человека; достаточно равномерное распределение освещенности в помещении во избежание частой перадаaptации и утомления зрения; отсутствие прямой и отраженной блескости, вызывающее ухудшение видимости; отсутствие пульсации освещенности, т. е. колебания освещенности, вызываемого резким изменением напряжения в сети и приводящего к утомлению зрения.

Не реже чем 1 раз в год следует измерять освещенность на рабочих местах в контрольных точках и сравнивать с освещенностью, требуемой по нормам. Измерение освещенности проводят специальными приборами (табл. 11.1).

Помимо освещенности контролируется напряжение, так как от него в значительной мере зависят светоотдача и срок службы ламп.

Использование ряда источников света, таких как ртутные и ксеноновые лампы, газоразрядных источников, колбы которых

Таблица 11.1

**Приборы для светотехнических измерений**

Наименование (тип) устройства (прибора)	Краткая характеристика	
	Пределы и единицы измерения	Питание
Люксметр Ю-116	5 ... 100 000 лк	Автономное
Люксметр Ю-117	0,1 ... 1 000 000 лк	Батарея «Крона»
Люксметр «Кварц-21»	0,1 ... 1 000 000 лк	220 В, 50 Гц
Люксметр «Аргус-01»	1,0 ... 200 000 лк	Автономное
Люксметр-яркомер «ТЕС-693»	10 ... 200 000 кд/м <sup>2</sup>	220 В, 50 Гц Автономное
Яркомер «Аргус-02»	1,0 ... 200 000 кд/м <sup>2</sup>	Автономное
Спектрорадиометр СРП-86	0,22 ... 10,0 мкм; 0,01 ... 2 000 Вт/м <sup>2</sup>	220 В, 50 Гц Автономное

изготавливают из прозрачных для ультрафиолетового (УФ) излучения материалов, приводит к появлению УФ излучения.

Естественным источником УФ излучения является Солнце. Влияние на организм человека УФ излучения оценивается зрительным действием, т.е. покраснением кожи, в дальнейшем переходящим в постоянный загар. Ультрафиолетовое излучение в определенных дозах необходимо для нормальной жизнедеятельности человека. Оно оказывает благоприятное воздействие на организм человека, способствует закаливанию. Однако передозировка ведет к ожогу кожи и даже сетчатки глаз. При длительном его отсутствии организм человека ощущает так называемую ультрафиолетовую недостаточность.

Профилактика неблагоприятных последствий, вызванных дефицитом УФ излучения, осуществляется с помощью эритемных облучательных установок длительного действия, которые сооружаются вместе с рабочим освещением, или кратковременного действия — в специальных фотариях.

В целях защиты от избытка УФ излучения применяют различные защитные кремы, спецодежду, изготовленную из специальных тканей, хорошо отражающих и поглощающих излучение. Для защиты глаз в производственных помещениях используют очки с защитными стеклами.

### **Контрольные вопросы**

1. Назовите основные характеристики и единицы измерения светового потока.
2. Что такое КЕО, с учетом чего устанавливается КЕО?
3. Как подразделяется искусственное освещение по функциональному назначению?
4. Что такое аварийное освещение и какую освещенность оно должно обеспечивать?
5. В зависимости от чего устанавливается наименьшая нормируемая освещенность рабочих поверхностей?
6. Перечислите, каким показателям гигиенических требований должно отвечать производственное освещение.
7. Назовите средства и способы защиты от ультрафиолетового излучения.

## ПРОИЗВОДСТВЕННЫЙ ШУМ И ВИБРАЦИЯ

### 12.1. Основные понятия акустики. Термины и определения

Звуковые колебания частиц упругой среды (рис. 12.1, а) имеют сложный характер и могут быть представлены в виде функции времени  $a = a(t)$ . Простейший процесс описывается синусоидой

$$a(t) = a_{\max} \sin \omega t,$$

где  $a_{\max}$  — амплитуда колебаний;  $\omega$  — угловая частота,  $\omega = 2\pi f$ ;  $f$  — частота колебаний.

Сложные колебания характеризуются эффективным значением на временном периоде  $T$ :

$$a_{\text{эфф}} = \left[ (1/T) \int_0^T a^2(t) dt \right]^{1/2}$$

Для синусоидального (рис. 12.1, б) процесса справедливо соотношение

$$a_{\text{эфф}} = a_{\max} / \sqrt{2} = 0,71 a_{\max}.$$

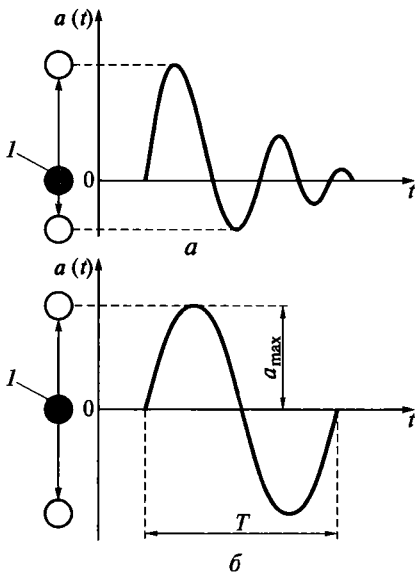


Рис. 12.1. Звуковые колебания частиц упругой среды (а) и синусоидальные колебания (б):

$I$  — частица

В зависимости от формы кривой, описывающей процесс, отношение эффективного значения к максимальному составляет от 0 до 1.

Если в сплошной среде возбудить колебания, то они расходятся во все стороны. Наглядным примером являются колебания волн на воде. При этом следует различать скорость распространения механических колебаний  $v$  (в нашем случае видимые поперечные колебания воды) и скорость распространения возмущающего действия  $c$  (продольные акустические колебания).

С физической точки зрения распространение колебаний состоит в передаче импульса движения от одной молекулы к другой. Благодаря упругим межмолекулярным связям движение каждой из них повторяет движение предыдущей. Передача импульса требует определенных затрат времени, в результате чего движение молекул в точках наблюдения происходит с запаздыванием по отношению к движению молекул в зоне возбуждения колебаний. Таким образом, колебания распространяются с определенной скоростью. Скорость распространения звуковой волны — это физическое свойство среды.

В зависимости от способа возбуждения колебаний различают несколько видов волн:

- плоскую, создаваемую плоской колеблющейся поверхностью (рис. 12.2, а);
- цилиндрическую, создаваемую радиально колеблющейся боковой поверхностью цилиндра;
- сферическую, создаваемую точечным источником колебаний типа «пульсирующий шар» (рис. 12.2, б).

Основными параметрами, характеризующими звуковую волну, являются: длина звуковой волны  $\lambda$ , м; скорость распространения волны  $c$ , м/с; частота колебаний  $f$ , Гц; звуковое давление  $p_{зв}$ , Па; интенсивность звука  $I$ , Вт/м<sup>2</sup>.

Длина звуковой волны  $\lambda$  равна длине пути, проходимого звуковой волной за один период  $T$ :

$$\lambda = cT,$$

где  $T = 1/f$ .

Звуковые колебания в воздухе приводят к его сжатию и разрежению. В областях сжатия давление воздуха возрастает, а в областях разрежения понижается. Разность между давлением, существующим в среде  $p_{ср}$  в данный момент, и атмосферным давлением  $p_{атм}$  называется звуковым давлением (рис. 12.3):

$$p_{зв} = p_{ср} - p_{атм}. \quad (12.1)$$

Среда, в которой распространяется звук, обладает акустическим сопротивлением  $z_A$ , измеряемым в кг/(м<sup>2</sup>·с) или (Па·с)/м.

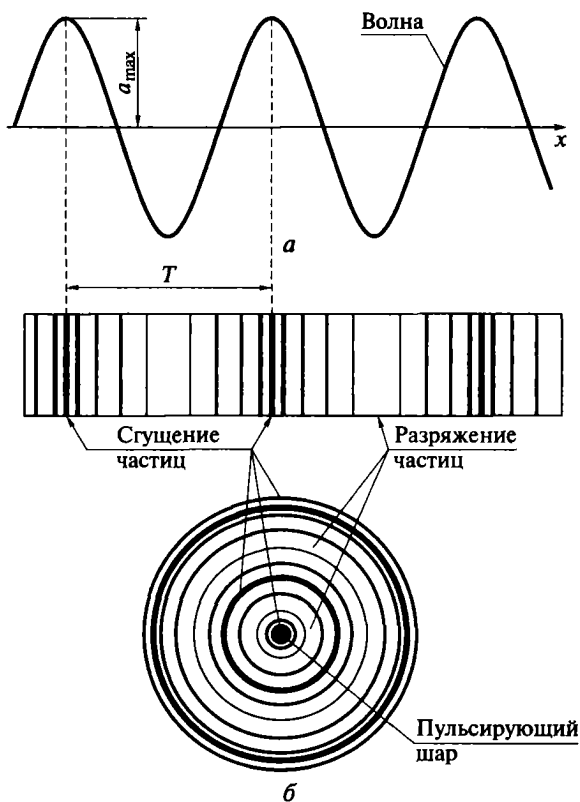


Рис. 12.2. Звуковая волна:  
*a* — плоская; *б* — сферическая

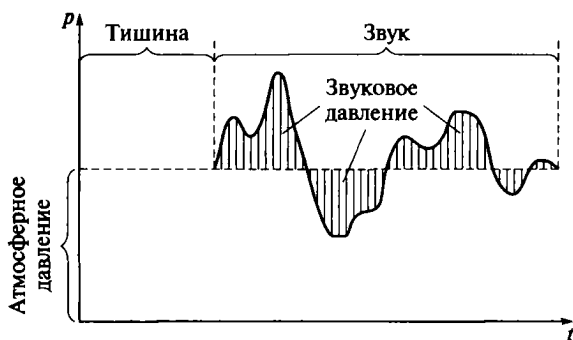


Рис. 12.3. Звуковое давление:  
*t* — время; *p* — давление

Отношение звукового давления  $p_{зв}$  к колебательной скорости частиц среды  $u$  соответствует акустическому сопротивлению среды:

$$z_A = p_{зв}/u = \rho c. \quad (12.2)$$

Звуковая волна является носителем энергии в направлении своего движения. Количество энергии, переносимой звуковой волной за 1 с через пространство с площадью сечения  $1 \text{ м}^2$ , перпендикулярному направлению движения, называется *интенсивностью звука*,  $\text{Вт}/\text{м}^2$ :

$$I = p_{зв}^2/z_A. \quad (12.3)$$

Для сферической волны от источника звука с мощностью  $W$ ,  $\text{Вт}$ , интенсивность звука на поверхности сферы радиуса  $r$  определяется по формуле

$$I = W/(4\pi r^2). \quad (12.4)$$

Из формулы (12.4) следует, что интенсивность сферической волны убывает с увеличением расстояния от точечного источника звука.

## 12.2. Распространение шума

Поверхность тела, совершающая колебания, является излучателем (источником) звуковой энергии, который создает акустическое поле.

*Акустическим полем* называется область упругой среды, которая является средством передачи акустических волн. Акустическое поле характеризуется звуковым давлением  $p_{зв}$  (формула (12.1)) и акустическим сопротивлением  $z_A$  (формула (12.2)). Энергетическими характеристиками акустического поля являются интенсивность  $I$  (формула (12.3)); мощность излучения  $W$  — количество энергии, проходящей за единицу времени через охватывающую источник звука поверхность. Важную роль при расчете акустического поля играет *характеристика направленности звукоизлучения* — угловое пространственное распределение образующегося вокруг источника звукового давления.

Единицы измерения перечисленных величин и аналитические выражения взаимосвязи этих величин приведены в табл. 12.1.

Если акустическое поле не ограничено поверхностью и распространяется практически до бесконечности, то такое поле называется *свободным акустическим полем*. В ограниченном пространстве (например, в закрытом помещении) распространение звуковых волн зависит от геометрии и акустических свойств поверхностей, расположенных на пути распространения волн. Если звуко-

Параметры акустического поля для воздуха\*

Параметр	Обозначение	Единица измерения	Формула взаимосвязи
Звуковое давление	$p_{зв}$	Па	$p_{зв} = \rho c u$
Акустическое сопротивление	$z_A$	(Па · с)/м	$z_A = \rho c$
Колебательная скорость частицы среды	$u$	м/с	$u = p_{зв}/(\rho c)$
Интенсивность	$I$	Вт/м <sup>2</sup>	$I = p_{зв} u$
Звуковая мощность	$W$	Вт	$W = IS$

\*  $\rho = 1,21 \text{ кг/м}^3$  — плотность воздуха;  $c = 344 \text{ м/с}$  — скорость звука в воздухе;  $S, \text{ м}^2$ , — площадь охватывающей источник поверхности

вая волна встречает преграду с иным, чем акустическая среда, волновым сопротивлением, то часть звуковой энергии отражается от преграды, часть проникает в нее и поглощается преградой, превращаясь в тепло, а оставшаяся часть проникает сквозь преграду (рис. 12.4). Свойства самой преграды и материала, покрывающего эту преграду, определяются следующими показателями.

#### 1. Коэффициент звукопоглощения

$$\alpha = I_{\text{погл}}/I_{\text{пад}},$$

где  $I_{\text{погл}}$  — поглощенная материалом или преградой звуковая энергия;  $I_{\text{пад}}$  — падающая на преграду звуковая энергия.

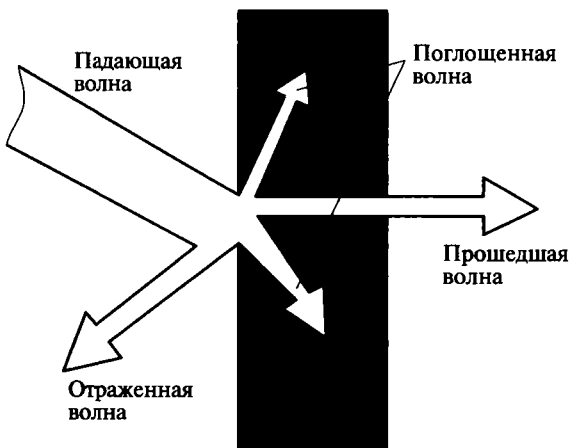


Рис. 12.4. Взаимодействие звуковой волны с преградой

## 2. Коэффициент отражения

$$\beta = I_{\text{отр}}/I_{\text{пад}},$$

где  $I_{\text{отр}}$  — отраженная от преграды звуковая энергия.

## 3. Коэффициент звукоизоляции

$$\gamma = I_{\text{пад}}/I_{\text{отр}}.$$

4. Коэффициент прохождения (используются также термины «коэффициент проницаемости» и «коэффициент проникновения»)

$$\tau = I_{\text{пр}}/I_{\text{пад}}.$$

Из определения коэффициента прохождения следует, что чем меньше значение  $\tau$ , тем больше ослабление звука преградой, т.е. лучше ее звукоизолирующие свойства.

## 5. Коэффициент рассеяния от поверхности преграды

$$\delta = (I_{\text{пад}} - I_{\text{погл}} - I_{\text{пр}})/I_{\text{пад}}.$$

Величины коэффициентов  $\alpha$ ,  $\beta$ ,  $\delta$ ,  $\tau$  зависят от частоты звуковой волны. Используя приведенные выше формулы, можно записать следующие соотношения:

$$\alpha = 1 - \beta; \quad \beta + \delta + \tau = 1.$$

Звукоизоляция  $R$ , дБ, определяется по формуле

$$R = 10 \lg(1/\tau).$$

Процесс формирования звукового поля в помещении связан с явлениями реверберации и диффузии. Если в помещении начинает действовать источник звука, то в первый момент времени имеем только прямой звук. По достижении волной звукоотражающей преграды картина поля меняется из-за появления отраженных волн. Если в звуковом поле поместить предмет, размеры которого малы по сравнению с длиной звуковой волны, то практически не наблюдается искажения звукового поля. Для эффективного отражения необходимо, чтобы размеры отражающей преграды были больше или равны длине звуковой волны.

Звуковое поле, в котором возникает большое количество отраженных волн с различными направлениями, в результате чего удельная плотность звуковой энергии одинакова по всему полю, называется *диффузным полем* (рис. 12.5). После прекращения источником излучения звука акустическая интенсивность звукового поля уменьшается до нулевого уровня за бесконечное время.

Считается, что звук полностью затухает, когда его интенсивность падает в  $10^6$  раз от уровня, существующего в момент его выключения, что соответствует снижению акустического давления на 60 дБ. Таким образом, любое звуковое поле как элемент





Рис. 12.5. Иллюстрация образования диффузности звукового поля

колеблющейся среды обладает собственной характеристикой затухания звука реверберацией (послезвучание).

Шумовые характеристики оборудования оговариваются в технической документации, справочниках или могут быть получены расчетным путем.

Человек слышит звук в широком диапазоне звуковых давлений  $p$  (интенсивностей  $I$ ). Стандартным порогом слышимости (или порогом слышимости) называют эффективное значение звукового давления (интенсивности), создаваемого гармоническим колебанием с частотой  $f = 1000$  Гц, едва слышимым человеком со средней чувствительностью слуха. Порогу слышимости соответствует звуковое давление  $p_0 = 2 \cdot 10^{-5}$  Па или интенсивность звука  $I_0 = 10^{-12}$  Вт/м<sup>2</sup>. Верхний предел звуковых давлений, ощущаемых слуховым аппаратом человека, ограничивается болевым ощущением и принят равным  $p_m = 20$  Па и  $I_m = 1$  Вт/м<sup>2</sup>.

Восприятие звука человеческим ухом представляет собой сложный процесс. Человеческое ухо неодинаково реагирует на звуки с разными частотами. Чувствительность уха увеличивается при частотах от 16 до 1000 Гц. Наибольшей чувствительностью человеческое ухо обладает в диапазоне частот от 1000 до 4000 Гц, где она практически постоянна. После частоты 4000 Гц чувствительность уха снова уменьшается. Анализ кривых равной громкости (рис. 12.6), построенных на основе экспериментальных исследований Флетчера и Мунсона показывает, что для того чтобы услышать низкий тон с частотой 50 Гц, требуется звуковое давление, в 100 раз превышающее звуковое давление, соответствующее тону с частотой 1000 Гц.

Человек воспринимает звуковое давление и оценивает громкость этого сигнала. Уровень громкости звука измеряется физической величиной — фоном. Уровень одинаковой громкости звуковых сигналов в фонах на разных частотах не соответствует уров-

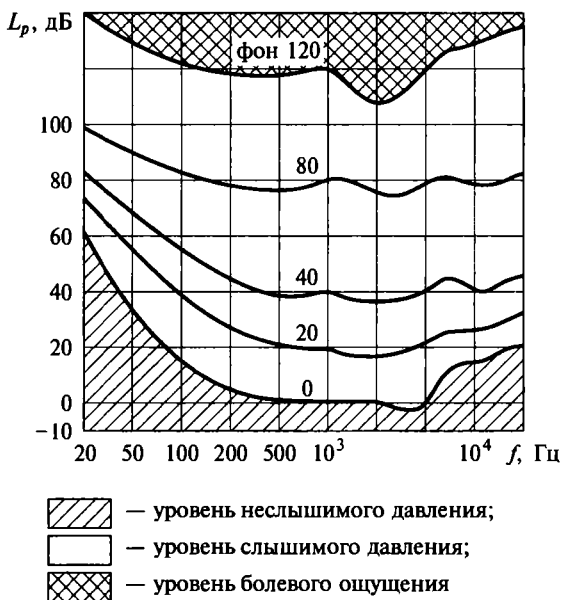


Рис. 12.6. Кривые равной громкости:  
 $f$  — частота;  $L_p$  — уровень звукового давления

ню звукового давления в децибелах; они совпадают лишь на частоте 1 000 Гц.

Для анализа акустических характеристик различных объектов пользуются единицей измерения — *децибел* (дБ), названной в честь Грейма—Бела. Увеличение интенсивности звука в 10 раз соответствует *белу* (Б): 1Б = 10 дБ.

Необходимость введения поправок обусловлена несоответствием уровней громкости (см. рис. 12.6), воспринимаемых человеческим ухом (рис. 12.7), уровням звуковых давлений на частотах, отличных от восприятия на стандартной частоте 1 000 Гц.

Для оценки и сравнения звукового давления  $p$ , Па, интенсивности  $I$ , Вт/м<sup>2</sup>, и звуковой мощности  $W$ , Вт, различных источников, учитывающих психофизическое восприятие звука человеком, приняты характеристики их уровней  $L$  (с соответствующим индексом), выраженные в безразмерных единицах — *децибелах*, дБ:

$$L_p = 10 \lg(p/p_0)^2; L_I = 10 \lg(I/I_0); L_W = 10 \lg(W/W_0), \quad (12.5)$$

где  $W_0$  — опорная звуковая мощность на частоте 1 000 Гц,  $W_0 = 10^{-12}$  Вт.

Предположим источник излучает на определенной частоте звуковую мощность  $10^{-6}$  Вт. Тогда уровень звуковой мощности  $L_W$  составит 60 дБ.

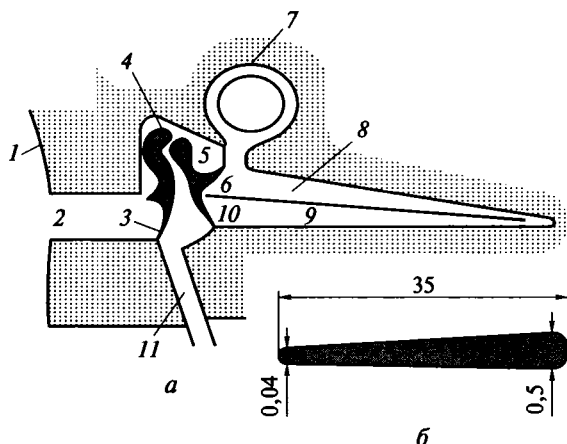


Рис. 12.7. Строение органа слуха (а) и основная мембрана (б) (размеры даны в мм):

1 — ушная раковина наружного уха; 2 — слуховой проход; 3 — барабанная перепонка; 4 — костно-мышечный рычажный механизм в виде молоточка; 5 — наковаленка; 6 — мембрана овального окна; 7 — вестибулярный аппарат в виде колец; 8 — внутреннее ухо; 9 — основная мембрана; 10 — мембрана круглого окна; 11 — носоглотка

Безразмерные величины  $L_p$ ,  $L_I$ ,  $L_W$  достаточно просто измеряются приборами, поэтому их полезно использовать для определения абсолютных значений  $p$ ,  $I$ ,  $W$  по обратным к формулам (12.5) зависимостям:

$$p^2 = p_0^2 10^{0,1L_p}; \quad I = I_0 10^{0,1L_I}; \quad W = W_0 10^{0,1L_W}. \quad (12.6)$$

Пусть источник звука окружен некоторой замкнутой поверхностью  $S$  так, что направление распространения волн в любой точке поверхности перпендикулярно этой поверхности.

Если вся площадь поверхности разделена на  $n$  равных частей  $dS$  с давлением на каждой площадке  $p_i$ , а число  $n$  велико, то уравнение для  $W$  приобретает вид

$$W = n(dS)(1/n) \sum_{i=1}^n p_i^2 / \rho c = S p_{cp}^2 / \rho c, \quad (12.7)$$

где  $p_{cp}^2$  — среднеквадратическое значение звукового давления по всей площади поверхности,

Подставим значение  $W$  из формулы (12.7) в формулу (12.5) и получим значение уровня звуковой мощности, выраженное через параметры среды и звуковое давление:

$$L_W = 10 \lg(W/W_0) = 10 \lg S + 10 \lg[p_{cp}^2/(W_0 \rho c)]. \quad (12.8)$$

Используя выражение (12.6) для определения  $p_i^2 = p_0^2 10^{0,1L_{pi}}$ , выразим значение  $p_{cp}^2$  через уровни звукового давления  $L_{pi}$  на элементарной площадке:

$$p_{cp}^2 = p_0^2 (1/n) \sum_{i=1}^n 10^{0,1L_{pi}}. \quad (12.9)$$

Подставим формулу (12.9) в (12.8) и получим уровень звуковой мощности

$$L_W = 10 \lg S + 10 \lg[p_0^2 (W_0 \rho c)] + 10 \lg \left[ (1/n) \sum_{i=1}^n 10^{0,1L_{pi}} \right]. \quad (12.10)$$

Второй член уравнения (12.10) при значениях  $p_0 = 2 \cdot 10^{-5}$  Па,  $W_0 = 10^{-12}$  Вт,  $\rho c = 415$  кг/(м<sup>2</sup>·с) равен 0,2 и его значением можно пренебречь по сравнению с реальными значениями других членов. Таким образом, имеем

$$\begin{aligned} L_W &= 10 \lg S + 10 \lg \left[ (1/n) \sum_{i=1}^n 10^{0,1L_{pi}} \right] = 10 \lg S + 10 \lg \left[ (1/n) \sum_{i=1}^n (p_i/p_0)^2 \right] = \\ &= 10 \lg S + 10 \lg (p_{cp}/p_0) = 10 \lg S + L_{p_{cp}}, \end{aligned} \quad (12.11)$$

где  $L_{p_{cp}}$  — средний уровень звукового давления, или уровень среднеквадратического значения звукового давления.

Средний уровень звукового давления определяют по формуле

$$L_{p_{cp}} = 10 \lg \left[ (1/n) \sum_{i=1}^n 10^{0,1L_{pi}} \right].$$

Уравнение (12.11) описывает приближенное соотношение между уровнем звуковой мощности и средним уровнем звукового давления, что позволяет определить уровень звуковой мощности, измеряя уровень звукового давления на воображаемой поверхности, окружающей источник. Уравнение (12.11) справедливо при определении звукового давления в свободном звуковом поле, в остальных случаях его можно использовать, принимая соответствующие поправки.

Предположим, что имеются два чистых тона с частотами  $f_1$  и  $f_2$  в звуковом поле, среднеквадратические значения звукового давления которых равны соответственно  $p_1$  и  $p_2$ . Суммарное среднеквадратическое значение звукового давления  $p$  в этом случае получим суммированием двух синусоидальных волн:

$$p^2 = p_1^2 + p_2^2 \text{ или } (p/p_0)^2 = (p_1/p_0)^2 + (p_2/p_0)^2. \quad (12.12)$$

Подставим формулу (12.12) в (12.5) и получим

$$L_p = 10 \lg(p/p_0)^2 = 10 \lg[(p_1/p_0)^2 + (p_2/p_0)^2]$$

или с учетом формулы (12.6):

$$L_p = 10 \lg(10^{0,1L_{p1}} + 10^{0,1L_{p2}}). \quad (12.13)$$

Например, если два чистых тона имеют одно и то же среднеквадратическое значение звукового давления  $p_1 = p_2$ , а значит, один и тот же уровень звукового давления  $L_{p1} = L_{p2}$ , то создаваемый ими суммарный уровень звукового давления в соответствии с уравнением (12.13) будет равен

$$L_p = 10 \lg(2 \cdot 10^{0,1L_{p1}}) = 10 \lg 10^{0,1L_{p1}} + 10 \lg 2 = L_{p1} + 3,$$

т.е. на 3 дБ больше, чем уровень звукового давления одного отдельно взятого тона. В общем виде для  $n$ -го количества чистых тонов с разными частотам будем иметь:

$$L_p(n) = 10 \lg(10^{0,1L_{p1}} + 10^{0,1L_{p2}} + \dots + 10^{0,1L_{pn}}).$$

Отметим, что суммарный уровень звукового давления от нескольких звуковых волн различных частот не зависит от соотношения фаз звукового давления в этих волнах. Однако сочетание двух звуковых волн одной и той же частоты зависит от соотношения фаз. Такие колебания называются когерентными.

Рассмотрим случай двух звуковых волн одной и той же частоты в звуковом поле. Среднеквадратическое значение звукового давления в данной точке поля двух сигналов одной частоты с разностью фаз  $\Theta$  определяется из уравнения суммирования векторов:

$$p^2 = (p_1^2 + p_2^2 + 2 p_1 p_2 \cos \theta),$$

где  $p_1$  и  $p_2$  — среднеквадратические значения звуковых давлений двух звуковых волн;  $\Theta$  — фазовый угол между двумя звуковыми волнами в данной точке.

Если  $p_1 = p_2$  и две звуковые волны в какой-либо точке находятся в противофазе, т.е.  $\Theta = 180^\circ$ , то результирующее звуковое давление в этой точке равно нулю. С другой стороны, если две звуковые волны находятся в фазе друг с другом, т.е.  $\Theta = 0$ ,  $p^2 = 4 p_1^2$ , то уровень звукового давления  $L_p = 10 \lg(4p_1/p_0)^2 = 10 \lg(p_1/p_0)^2 + 10 \lg(4) = L_{p1} + 6$  возрастает на 6 дБ.

### 12.3. Действие шума на человека и окружающую среду

Среди основных чувств человека слух и зрение играют важнейшую роль — позволяют человеку владеть звуковыми и зрительными информационными полями.

Насыщение окружающего пространства шумами повышенной интенсивности может привести к искажению звуковой информации и нарушению слуховой активности человека.

В настоящее время достаточно хорошо изучены процессы доведения звуковых колебаний воздушной среды до чувствительных окончаний слуховых волокон нервной системы. В значительно меньшей степени исследованы процессы преобразования физических колебаний в звуковые образы или ощущения в нервной системе. Известно, что в ней акустический сигнал преобразуется в электрический и в результате сложного взаимодействия в сфере нервной деятельности создается звуковой образ, адекватный реальному.

Орган слуха, преобразующий колебания воздушной среды в электрические сигналы нервной системы человека, состоит из трех частей: наружного, среднего и внутреннего уха (см. рис. 12.7). Ушная раковина 1 наружного уха направляет принимаемые акустические колебания в слуховой проход 2, заканчивающийся барабанной перепонкой 3. Ушная раковина благодаря своей форме согласовывает процесс перехода звуковой волны из свободного пространства в ухо. В слуховом проходе, как в звуковом резонаторе, настроенном на частоты, близкие к 3 кГц, происходит примерно трехкратное усиление звукового давления, воздействующего далее на барабанную перепонку 3. Последняя образует границу с областью среднего уха; здесь она соединена с костно-мышечным рычажным механизмом в виде молоточка 4 и наковаленки 5. Мышечная ткань ножки наковаленки опирается на входной элемент внутреннего уха — мембрану овального окна 6 внутреннего уха 8.

Рычажная система молоточек—наковаленка выполняет роль трансформатора колебаний барабанной перепонки, повышая звуковое давление на мембране овального окна для наибольшей отдачи энергии из воздушной среды среднего уха, сообщаемого с внешней средой через носоглотку 11, в область внутреннего уха 8, заполненную несжимающейся жидкостью — лимфой.

Весь процесс получения звуковой информации из окружающей среды, ее преобразования по цепи (энергия акустической волны → механическая энергия → энергия нервных импульсов) завершается во внутреннем ухе.

Структура внутреннего уха представляет собой сужающуюся к вершине трубку, свернутую в 2,5 витка в виде улитки, к которой примыкают каналы вестибулярного аппарата в виде колец 7. На рис. 12.7 для пояснения основных механизмов звукопередачи все это показано схематически и «улитка» дана в развернутом виде. Мембрана круглого окна 10 выполняет вспомогательную функцию согласования внутреннего уха со средним. Весь рассматриваемый слуховой лабиринт ограничен костной перегородкой.

По всей длине улитки внутреннего уха располагается основная мембрана 9 — анализатор акустического сигнала. Она представляет собой узкую ленту из гибких связок, расширяющуюся к вершине улитки. Вдоль основной мембраны проходят слои окончания нервных волокон, так называемого органа Корти, объединенных далее в жгут, по которому электрические нервные импульсы поступают в нервную систему и далее к слуховым областям мозга. Каждое нервное волокно представляет собой волосковую клетку, которые составляют массив примерно из 25 тыс. штук, имеющих до 100 волосковых окончаний (ресничных эпителиальных клеток). Акустические колебания вызывают деполяризацию мембран этих клеток, в результате чего возникают электрические импульсы, которые распространяются по нервным волокнам. Особенность биологических клеток заключается в том, что деполяризация их мембран возможна лишь с определенного уровня воздействия, что в случае акустического сигнала определяет порог слышимости.

Действие внутреннего уха принято трактовать так. При колебаниях мембраны овального окна в жидкости внутреннего уха возникают упругие колебания, перемещающиеся вдоль основной мембраны от основания улитки к ее вершине. Структура основной мембраны аналогична системе резонаторов с резонансными частотами, локализованными по длине. Участки мембраны, расположенные у ее основания, реагируют на высокочастотные составляющие звуковых колебаний, средние участки реагируют на среднечастотные, а участки, расположенные вблизи вершины, — на низкие частоты. Высокочастотные компоненты в лимфе быстро затухают и на удаленные от начала участки мембраны не воздействуют.

Расположенные послойно в основной мембране волосковые клетки с сенсорными окончаниями в виде ресничных эпителиальных клеток вырабатывают электрические информационные сигналы в соответствии с коэффициентом передачи того участка, в котором они расположены. Обработка информации и преобразование ее в звуковые образы либо — в простейшем случае — в воспринимаемые уровни звука происходит в слуховой ассоциативной зоне головного мозга. Здесь приходящие по нервным волокнам электрические сигналы сравниваются в блоках нейронной памяти с хранящимися эталонами звуковой информации, приобретенными человеком в процессе эволюции и его повседневной деятельности. Благодаря этому новые поступающие стимулы «узнаются».

Таким образом, ассоциативный слуховой участок мозга совместно с другими его частями участвует в процессах запоминания, распознавания, научения и мышления. Эта область называется психофизическим восприятием.

Психофизическое восприятие звука начинает действовать, когда в сенсорных звуковых клетках аппарата Корти возникнут электрические импульсы за счет деполяризации их мембран. Для человеческого слуха на частоте 1 000 Гц это происходит начиная с минимального уровня звукового давления  $p_0 = 2 \cdot 10^{-5}$  Па или интенсивности звука (потока звуковой мощности)  $10^{-12}$  Вт/м<sup>2</sup>. Эти значения были приняты в качестве стандартных величин порогов слышимости и используются для определения относительных единиц измерения звуковых характеристик в виде уровней звука (шума).

Способность человеческого уха анализировать звуки в широком диапазоне частот и интенсивностей можно проиллюстрировать тем, что самый громкий из слышимых звуков в  $10^{12}$  раз интенсивнее самого слабого звука, регистрируемого человеческим ухом. Это один из совершеннейших измерительных приборов по динамическому диапазону измеряемых величин. Природа позаботилась о системах самозащиты слуха от повреждения. Одной из таких систем является сообщение пространства среднего уха с внешней средой через канал носоглотки *11* (см. рис. 12.7), что позволяет компенсировать интенсивные внешние воздействия акустических волн их подачей в противоположном направлении к барабанной перепонке через канал носоглотки. В ограничении больших интенсивностей участвуют мышцы среднего уха, ограничивающие перемещения молоточка и наковаленки и тем самым снижающие интенсивность звука, поступающего во внутреннее ухо.

При возникновении внешних звуковых раздражителей, превышающих 135... 140 дБ, элементы внутреннего уха вместо нормальных колебательных движений вперед-назад начинают перемещаться из стороны в сторону, снижая перепад между давлением в «улитке» и проникающим из окружающей среды звуковым давлением. Любая система защиты имеет свои ограничения, поэтому избыточные шумы, действующие даже кратковременно, вызывают повреждения внутреннего уха, которые проявляются в лучшем случае временным смещением порога слышимости. Восстановительный период может длиться от нескольких минут до нескольких дней в зависимости от степени повреждения.

Диагноз «потеря слуха, вызванная шумом» констатирует постоянную потерю слуха при длительном воздействии избыточных шумов. В таких случаях происходит отмирание ресничных эпителиальных клеток.

Шум производственного происхождения меняется по интенсивности и частоте в зависимости от типа и числа машин и механизмов, задействованных в технологическом процессе.

Акустические колебания, выходящие за пределы диапазона нормального звуковосприятия человека (20... 20 000 Гц), могут также приводить к повреждению слуха. Так, ультразвук (свыше



20 000 Гц), достаточно широко распространенные в промышленности, являются причиной повреждения слуха, хотя человеческое ухо на них не реагирует. Мощный ультразвук воздействует на нервные клетки головного мозга и спинной мозг, вызывает жжение в наружном слуховом проходе и ощущение тошноты.

Не менее опасными являются инфразвуковые воздействия акустических колебаний (менее 20 Гц). При достаточной интенсивности инфразвуки могут воздействовать на вестибулярный аппарат, снижая слуховую восприимчивость и повышая усталость и раздражительность, и приводят к нарушению координации.

Особую роль играют инфрачастотные колебания с частотой 7 Гц. В результате их совпадения с собственной частотой альфа-ритма головного мозга не только наблюдаются перечисленные ранее нарушения слуха, но и могут возникать внутренние кровотечения. Инфразвуки (с частотой колебаний 6...8 Гц) могут привести к нарушению сердечной деятельности и кровообращения.

Совокупность шумов повышенной интенсивности в широком диапазоне частот (от инфра- до ультразвука включительно) могут вызывать изменения электрической проводимости кожи, активности головного мозга и сердца, скорости дыхания и двигательной активности. В отдельных случаях шумы могут стать причиной изменения размеров желез эндокринной системы, сужения кровеносных сосудов, повышения давления, расширения зрачков, снижения половой активности, потери аппетита, бессонницы, расстройства психики и т. д.

Для профилактической работы, направленной на обеспечение безопасных условий труда по шумовому фактору, проводится аудиометрический контроль состояния органов слуха. Анализ результатов контроля направлен на выявление ухудшения слуховой функции как среднеарифметического значения снижения порогов слуховой чувствительности в речевом диапазоне частот (500...2 000 Гц) и на частоте 4 000 Гц.

Эффект получения звуковой информации двумя ушами одновременно называется *бинауральным* и способствует стереоакустическому восприятию звуков. Это позволяет человеку выявлять направление звуковых волн с разрешающей способностью в горизонтальной плоскости 3...4°, а в вертикальной — около 20°.

Бинауральность обусловлена пространственным расположением ушей и экранирующим влиянием головы. Разница возбуждения характеризуется временным (несовпадением моментов воздействия на левое и правое ухо одинаковых по фазе звуковых волн) и амплитудным (разной величиной звуковых давлений, действующих на уши из-за наличия акустической тени) показателями.

Бинауральный эффект способствует локализации источников звука благодаря двум факторам: временной разности и интенсив-

ностной разности приходящих в уши сигналов. На низших частотах слухового диапазона (ниже 500 Гц) направление на источник определяется в основном по временному запаздыванию бинаурального эффекта. В то же время источники сигналов с частотой ниже 150 Гц практически не локализируются слухом. Направление на источники звука с частотой выше 500 Гц определяется как временным, так и интенсивностными бинауральными эффектами. Эффект локализации источника звука проявляется в условиях открытого пространства. При наличии отраженных волн пространственная картина восприятия искажается.

Слуховой аппарат обладает определенной инерционностью. Ощущение возникновения звука, а также его прекращения возникает не сразу.

Время, в течение которого ощущение уровня громкости уменьшается на 8...10 фон, называется *постоянной времени слуха*, величина которой в среднем составляет 150...200 мс.

Время адаптации слуха при оценке высоты тона зависит от частоты. На низких частотах оно составляет 30 мс, на высоких — несколько выше. При возбуждении слуха короткими звуковыми импульсами (менее 50 мс) и через такие же промежутки времени происходят их интегрирование при восприятии и временная маскировка, проявляющаяся в подавлении последующего импульса предыдущим. Происходит также накопление в памяти коррелированных по структуре звучаний. В процессе восприятия человеком двух различных звуковых сигналов одновременно один сигнал слышится хорошо, а второй как бы тонет в нем. Такой эффект называют *маскирующим*.

Эффект маскировки объясняется сдвигом порога слышимости под действием более сильного звука и зависит от разности частот этих звуков. Низкочастотные шумы обладают большей маскирующей способностью, чем высокочастотные. Так, пароходный гудок низкого тона заглушает более высокие тона. Высокочастотные шумы средней интенсивности слабо маскируют человеческую речь, но создают дискомфорт у слушателей.

Важнейшим свойством слуха является способность объединять определенные области частот в так называемые частотные группы. Смысл этого понятия состоит в том, что степень маскирования полезного узкополосного сигнала шумом растет с расширением спектра шума вокруг этого сигнала до определенной полосы этого шума. После этого не происходит усиливающего действия эффекта маскировки шумом. В диапазоне от 20 Гц до 16 кГц имеется 24 частотных группы.

Количественной мерой маскировки является число децибел, на которое возрастает порог слышимости маскируемого сигнала в присутствии другого сигнала по сравнению с порогом слышимости в тишине.

## 12.4. Методы оценки и измерения шумового загрязнения

Использование логарифмических величин при анализе акустических полей не позволяет складывать и вычитать уровни звуковой мощности и звукового давления, как обычные числа.

В случае необходимости для оценки суммарного воздействия двух и более источников звука на окружающую среду пользуются специальной методикой. Рассмотрим случай, когда необходимо сложить уровни двух источников звука по 100 дБ каждый (источник А и источник Б).

Если за уровень отсчета принять  $W_0 = 10^{-12}$  Вт, то согласно табл. 12.2 при уровнях звуковой мощности источников по 100 дБ звуковая мощность каждого источника будет равна 0,01 Вт.

Следовательно, суммарный уровень звуковой мощности определяется следующим образом:

$$W_{\Sigma} = 0,01 + 0,01 = 0,02 \text{ Вт},$$

или, в дБ,  $L_W = 10 \lg(2 + \lg 10^{10}) = 10(0,3 + 10) = 103$  дБ.

Таким образом, уровень 103 дБ соответствует звуковой мощности 0,02 Вт. На практике при проведении сложения или вычитания децибел целесообразно пользоваться поправочными значениями (табл. 12.3).

Например, имеются два источника:  $L_{W1} = 62$  дБ и  $L_{W2} = 67$  дБ.

Сложение:  $L_{WS} = L_{W2} - \Delta L_W = 67 - 1 = 68$  дБ.

Вычитание:  $L_{WS} = L_{W2} - \Delta L_W = 67 - 2 = 65$  дБ.

Все методы измерения шумов подразделяются на стандартные и нестандартные.

*Стандартные методы* измерения регламентируются соответствующими стандартами и обеспечиваются стандартизованными средствами измерения. Величины, подлежащие измерению, также стандартизованы.

*Нестандартные методы* применяются при научных исследованиях и при решении специальных задач.

Измерительные стенды, установки, приборы и звукоизмерительные камеры подлежат метрологической аттестации в соответ-

Таблица 12.2

Соотношение между звуковой мощностью  $W$ , Вт, и уровнем звуковой мощности  $L_W$ , дБ, относительно  $W_0 = 10^{-12}$  Вт

$W$	$L_W$	$W$	$L_W$	$W$	$L_W$	$W$	$L_W$	$W$	$L_W$	$W$	$L_W$	$W$	$L_W$
$10^8$	200	$10^5$	170	$10^2$	140	$10^{-1}$	110	$10^{-4}$	80	$10^{-7}$	50	$10^{-10}$	20
$10^7$	190	$10^4$	160	$10^1$	130	$10^{-2}$	100	$10^{-5}$	70	$10^{-8}$	40	$10^{-11}$	10
$10^6$	180	$10^3$	150	$10^0$	120	$10^{-3}$	90	$10^{-6}$	60	$10^{-9}$	30	$10^{-12}$	0

## Поправочные значения при операциях с децибелами

Сложение		Вычитание	
Если различие уровней составляет	Поправочное значение, дБ	Если различие уровней составляет	Поправочное значение, дБ
0...1	3	Более 10	0
2...3	2	6...9	1
4...9	1	4...9	2
10	0	2	5

ствующих службах с выдачей аттестационных документов, в которых указываются основные метрологические параметры, предельные значения измеряемых величин и погрешности измерений.

Стандартными характеристиками источника шума являются:

- уровень звукового давления  $L_p$ , дБ, в октавной или третьоктавной полосе частот в контрольных точках;
- уровень звука  $L_A$ , дБА, измеряемый шумомером с частотной характеристикой типа А в контрольных точках;
- уровень звуковой мощности  $L_W$ , дБ, в октавных или третьоктавных полосах частот;
- скорректированный уровень звуковой мощности  $L_{WA}$ , дБА;
- максимальный показатель направленности излучения шума  $G_{max}$ , дБ, в октавных или третьоктавных полосах частот;
- максимальный показатель направленности излучения шума  $G_{max}$ , дБА.

Для непостоянных шумов используются эквивалентные уровни  $L_{pэк}$  или  $L_{Aэк}$ . Импульсные шумы оценивают в дБI, где I — характеристика шумомера в режиме «импульс».

Шумоизмерительные приборы — шумомеры — состоят из датчика (микрофона), усилителя, частотных фильтров (анализатора частоты), регистрирующего прибора (самописец, магнитофон). Шумомеры снабжены блоком частотной коррекции (переключателями) А, В, С, D и временных характеристик: F (fast) — быстро, S (slow) — медленно, I (pic) — импульс. Шкалы F, S, I применяют при измерениях постоянного (F), колеблющегося, прерывистого (S) и импульсного (I) шумов. Частотную характеристику D целесообразно использовать при измерении шумов самолетов.

Шумомеры подразделяются на четыре класса: 0, 1, 2 и 3. Шумомеры класса 0 используются как образцовые средства измерения; класса 1 — для лабораторных и натурных измерений; класса 2 — для технических измерений; класса 3 — для ориентировочных измерений. Каждому классу приборов соответствует диапазон измерений по частотам. Так, шумомеры классов 0 и 1 рассчитаны на

диапазон частот от 20 Гц до 12,5 кГц, класса 2 — от 20 Гц до 8 кГц, класса 3 — от 31,5 Гц до 8 кГц. В случае необходимости измерения эквивалентного уровня шума при усреднении за продолжительный период времени следует использовать интегрирующие шумомеры

Характеристики, которым должны соответствовать шумомеры, оговариваются в ГОСТ 17187—81.

Таблица 12.4

**Характеристики некоторых типов шумомеров**

Тип шумомера	Тип и система микрофона	Частоты, Гц	Уровни, дБ	Примечание
Ш 63	МД38Ш электродинамический	40...10 <sup>4</sup>	35...140	—
ШЗМ	МД59 электродинамический	40...10 <sup>4</sup>	25...130	—
СИ1	М101 конденсаторный	2... (45 · 10 <sup>3</sup> )	50...130	Блок фильтров, индикаторов предела уровней, низкочастотные приставки
ААШ1	МД59 электродинамический	50...10 <sup>4</sup>	25...180	Комбинированный прибор для измерения уровней и спектрального состава шума
ИШВ1	М101 конденсаторный	3... (20 · 10 <sup>3</sup> )	30...130	—
2203	4131 конденсаторный	20... (18 · 10 <sup>3</sup> )	22...134	Снабжен октавным фильтром 1613
2107, 2112, 2603, 2604	4131—4136 конденсаторные	20... (20 · 10 <sup>3</sup> )	До 180	—
PS 101	ММ50 конденсаторный	20... (20 · 10 <sup>2</sup> )	30...135	Снабжен октавным фильтром
PS 201	ММ50 конденсаторный	20... (20 · 10 <sup>2</sup> )	30...135	—
1400Е	Кристаллический	32... (8 · 10 <sup>3</sup> )	24...140	—
ВМ292А	Конденсаторный	32... (8 · 10 <sup>3</sup> )	44...130	—

Приборы для измерения шума строятся на основе полосовых фильтров и приборов, показывающих уровень звукового давления в полосе частот. Частотная характеристика  $K(f) = U_{\text{вых}}/U_{\text{вх}}$  фильтра представляет собой зависимость коэффициента передачи сигнала  $U_{\text{вх}}$  со входа фильтра на его выход  $U_{\text{вых}}$  от частоты сигнала  $f$ .

Относительная частотная характеристика  $k(f) = K(f)/K(f_c)$  — это отношение частотной характеристики к значению этой же характеристики, взятому на фиксированной частоте  $f_c$ . В качестве значения  $K(f_c)$  выбирается либо максимальное значение характеристики  $K(f)$ , тогда  $k(f) \leq 1$ ; либо значение  $K(f)$  в наиболее характерной плоской области полосы пропускания, тогда  $k(f) = 1$  для этой характерной области. Относительные характеристики позволяют сравнивать фильтры с различными усилительными свойствами по их частотным характеристикам. Полосовой фильтр характеризуется полосой пропускания  $B$ , т.е. областью частот между двумя частотами  $f_1$  и  $f_2$ , на которых частотная характеристика  $K(f)$  имеет значение (затухание) 3 дБ:

$$B = f_2 - f_1.$$

Запишем соотношение между частотами  $f_1$  и  $f_2$ , которые называются частотами среза фильтра, в виде

$$f_2 = 2m f_1,$$

где  $m$  — постоянная фильтра.

Для большинства фильтров, применяемых в шумоизмерительной аппаратуре,  $m = 1$  или  $m = 1/3$ . Если  $m = 1$ , то фильтр называется октавным, а если  $m = 1/3$ , то — третьоктавным. Центральная частота  $f_0$  фильтра определяется из равенства

$$f_0 = (f_1 f_2)^{1/2}.$$

Многообразие приборов, используемых для анализа шума велико, что не представляет возможности привести их полный перечень. Однако есть ряд шумомеров, которые достаточно распространены в отечественной практике (табл. 12.4).

## 12.5. Источники шума и их шумовые характеристики

По природе возникновения шумы машин подразделяются на механические, аэродинамические, гидродинамические и электромагнитные.

На ряде производств преобладает *механический шум*, основными источниками которого являются зубчатые передачи, механизмы ударного типа, цепные передачи, подшипники качения. Он вызывается силовыми воздействиями неуравновешенных вращающихся масс, ударами в сочленениях деталей, стуками в зазорах,

движением материалов в трубопроводах и т.д. Спектр механического шума занимает широкую область частот. Определяющими факторами механического шума являются форма, размеры и тип конструкции, число оборотов, механические свойства материала, состояние поверхностей взаимодействующих тел и их смазывание. Машины ударного действия, к которым относится, например, кузнечно-прессовое оборудование, являются источником импульсного шума, причем его уровень на рабочих местах, как правило, превышает допустимый. На машиностроительных предприятиях наибольший уровень шума создается при работе металло- и деревообрабатывающих станков.

*Аэродинамические и гидродинамические шумы* подразделяют:

- на шумы, обусловленные периодическим выбросом газа в атмосферу; работой винтовых насосов и компрессоров, пневматических двигателей, двигателей внутреннего сгорания;
- шумы, возникающие из-за образования вихрей потока у твердых границ. Эти шумы наиболее характерны для вентиляторов, турбовоздуходувок, насосов, турбокомпрессоров, воздухопроводов;
- кавитационный шум, возникающий в жидкостях из-за потери жидкостью прочности на разрыв при уменьшении давления ниже определенного предела и возникновения полостей и пузырьков, заполненных парами жидкости и растворенными в ней газами.

*Электромагнитные шумы* возникают в электрических машинах и оборудовании. Их причиной является взаимодействие ферромагнитных масс под влиянием переменных во времени и пространстве магнитных полей. Электрические машины создают шумы с различными уровнями звука: от 20... 30 дБА (микромашин) до 100... 110 дБА (крупные быстроходные машины).

Шум трансформатора характеризуется колебаниями с частотами, кратными частоте питающей сети: 100, 200, 300, ... Гц. У мощных трансформаторов наиболее выражены низкие частоты и только в трансформаторах с охлаждающими вентиляторами выявлены составляющие шума более высоких частот, быстро затухающие с удалением от трансформаторов. Звуковые волны практически одинаково распространяются по осям трансформатора.

Шумовые характеристики трансформаторов рассчитываются в дБА. Это связано с тем, что многочисленные исследования показали, что более информативным является общий уровень.

Уровень шума трансформаторов можно определить, используя формулу

$$L = 20 \lg \frac{p_{зв}}{p_0},$$

где  $p_{зв}$  — звуковое давление, Па;  $p_0$  — опорное давление.

Звуковое давление определяют по формуле

$$P_{зв} = \rho_E u c_B,$$

где  $\rho_E$  — плотность воздуха, кг/м<sup>3</sup>;  $u$  — колебательная скорость частиц воздуха, м/с;  $c_B$  — скорость звука в воздухе, м/с.

Колебательную скорость частиц определяют по формуле

$$u = y_{ст} \frac{2f}{1 - f^2/f_0^2},$$

где  $y_{ст}$  — удлинение стержней под действием сил  $F_M$ , действующих в стержнях;  $f$  — частота тока, протекающего по обмоткам, Гц;  $f_0$  — собственная частота свободных колебаний магнитопровода, Гц.

Удлинение стержней определяют по формуле

$$y_{ст} = \frac{F_M l}{ES_\Sigma},$$

где  $l$  — высота (длина) стержней, м;  $E$  — модуль упругости электротехнической стали Н/м<sup>2</sup>;  $S_\Sigma$  — площадь поперечного сечения стержней, м<sup>2</sup>.

Полная магнитострикционная сила, создаваемая всеми стержнями:

$$F_M = p_\alpha S n = \frac{n\alpha_m}{2} B^2 S, \quad (12.14)$$

где  $n$  — число окон при площади поперечного сечения одного стержня  $S$ , м<sup>2</sup>;  $\alpha_m$  — магнитострикционная постоянная;  $B$  — индукция, Тл.

Собственная частота  $f_0$  определяется из уравнения

$$f_0 = \frac{1}{2\pi \sqrt{\left(M_n + \frac{1}{3} M_c\right) \frac{0,5 l}{\rho c_m^2 S}}}, \quad (12.15)$$

где  $M_n$ ,  $M_c$  — соответственно масса накладки и половины стержня, кг;  $l$  — длина средней части стержня;  $\rho$  — плотность материала магнитопровода, кг/м<sup>3</sup>;  $c_m$  — скорость звука в магнитопроводе, м/с.

Высоковольтные линии электропередачи также могут быть источником шума для окружающего района.

Расстояние от оси линии электропередачи до населенных пунктов с учетом их перспективного развития должно составлять не менее 300 м, а на стесненных участках трассы это расстояние может быть уменьшено до 100 м.



**Шум от коронирования проводов в зависимости от напряжения**

Уровень звука, дБА	Напряжение, кВ			
	400	750	1 050	1 150
При дожде	40	49	51...57	55...62
При тумане	34	40	45	53

Уровень шума высоковольтных линий электропередачи зависит от погодных условий. Наибольшие значения уровня шума наблюдаются при дожде, несколько меньше — при тумане, наименьшие — при хорошей погоде. Шум от трехфазной линии примерно на 3...4 дБА превышает уровень шума однофазной линии.

Шум от коронирования проводов на расстоянии 100 м от них (в зависимости от напряжения) приведен в табл. 12.5.

Источниками импульсных шумов в ОРУ являются воздушные выключатели, при срабатывании которых энергия высвобождаемого сжатого воздуха вызывает высокочастотные шумы. На расстоянии 1 м от воздушного выключателя при его срабатывании значительно превышает максимально допустимый уровень шума, поэтому нахождение людей рядом с выключателем в это время без специальных средств защиты недопустимо.

**12.6. Нормирование и общие методы снижения шума**

При нормировании шума используют два метода: нормирование по предельному спектру шума и нормирование общего уровня шума в дБА.

*Нормирование по предельному спектру шума* является основным методом для постоянных шумов. Здесь нормируются уровни звукового давления на частотах 63, 125, 250, 500, 1 000, 2 000, 4 000, 8 000 Гц.

Нормативным документом, регламентирующим уровни шума для различных категорий рабочих мест в служебных помещениях, является ГОСТ 12.1.003—83 «ССБТ. Шум. Общие требования безопасности».

*Метод нормирования общего уровня шума*, измеренного по шкале А шумомера, используется для ориентировочной оценки постоянного и непостоянного шума.

Для тонального и импульсного шума допустимые уровни должны приниматься на 5 дБ меньше значений, указанных для постоянных шумов в ГОСТ 12.1.003—83. Уровни шума для территорий жилой и производственной застроек, а также для различных

видов помещений регламентируются СНиП 11-12-88 «Защита от шума».

Задачи по снижению шумового загрязнения окружающей среды от работающего оборудования решаются путем снижения шума в источнике, снижения шума на путях его распространения, архитектурно-строительными и планировочными решениями.

*Снижение шума в источнике* осуществляется за счет улучшения конструкции агрегата или изменения технологического процесса.

*Снижение шума на путях его распространения* обеспечивают созданием санитарно-защитных зон вокруг предприятий, установкой глушителей, экранов и кожухов и др.

По мере увеличения расстояния от источника уровень шума уменьшается. Поэтому создание санитарно-защитной зоны необходимой ширины является наиболее простым способом обеспечения санитарно-гигиенических норм вокруг предприятий. Выбор ширины санитарно-защитной зоны зависит от установленного оборудования (например, ширина санитарно-защитной зоны вокруг крупных ТЭС может составлять несколько километров). Для объектов, находящихся в черте города, создание такой санитарно-защитной зоны (СЗЗ) порой становится неразрешимой задачей. Сократить ширину санитарно-защитной зоны можно уменьшением шума на путях его распространения. Такая задача решается с помощью специальных глушителей. Конструкции глушителей зависят от начального и допустимого уровней шума и выбираются в зависимости от спектра шума, условий работы глушителя (температуры, давления, влажности, запыленности, возможности эксплуатации при низкотемпературной коррозии и др.), обеспечения надежности его работы и высокой эффективности в течение всего времени эксплуатации. Важными факторами являются такие условия, как обеспечение минимального гидравлического сопротивления, массы, габаритных размеров глушителя, возможность его монтажа без нарушения технологического цикла на предприятиях. Кроме специальных глушителей шума широкое распространение получили шумозащитные экраны. На энергетических объектах экраны используются в основном для снижения шума трансформаторов и градирен.

Во многих случаях необходимого эффекта снижения шума достигают установкой специальных кожухов.

Кожухи устанавливаются, как правило, на отдельные агрегаты и узлы, например турбины, дроссельные клапаны, насосы и др. Конструкция кожухов должна позволять проводить осмотр поверхности агрегата или узла в процессе работы.

*Архитектурно-строительные и планировочные решения* включают в себя способы звукоизоляции и звукопоглощения, лесопосадки, строительство насыпей, соответствующее размещению шумного оборудования по отношению к жилому району. Плани-

ровочные мероприятия должны обязательно выполняться при строительстве промышленных и энергетических объектов, так как рациональное размещение оборудования по отношению к жилому району не требует дополнительных затрат. Лесопосадки и строительство насыпей позволяют в некоторых случаях снижать уровень шума от предприятия в целом, но требуют значительных трудовых и материальных затрат.

Звукоизоляция окон шумных помещений корпусов тягодутьевых машин, газо- и воздухопроводов, паропроводов позволяет значительно уменьшать шумовое воздействие на окружающую среду.

Применение методов звукопоглощения позволяет снизить уровень шума внутри помещения одновременно от всех находящихся там источников шума.

В тех случаях когда глушители шума не обеспечивают требуемой эффективности, используют экраны (искусственные или естественные). Свойство экранов снижать шум основано на отражении и рассеивании падающих на них звуковых волн. Если длина звуковой волны меньше размеров экрана, то за экраном образуется «звуковая тень».

В качестве естественных экранов используются особенности рельефа местности (рис. 12.8).

Максимальная эффективность экранов на открытом воздухе достигает 25... 30 дБА.

Общая классификация средств и методов защиты от шума приведена в ГОСТ 12.1.029—80 «ССБТ. Средства и методы шума. Классификация». Защита работающих от шума может осуществляться как коллективными средствами, так и индивидуальными. В первую очередь необходимо использовать коллективные средства защиты, которые подразделяются на акустические, архитектурные и организационно-технические.

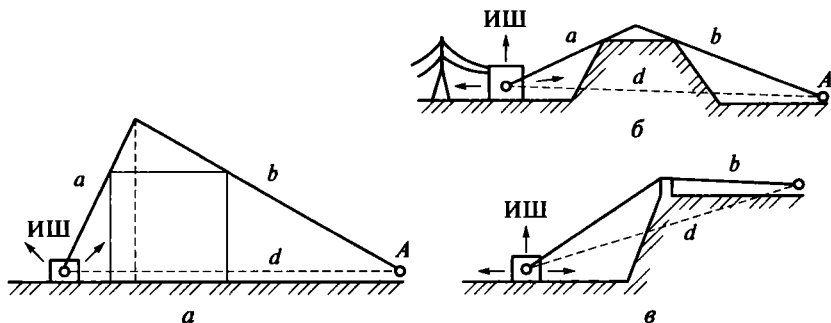


Рис. 12.8. Схемы экранирования звука естественными преградами:

*a* — здание; *б* — насыпь; *в* — выемка; ИШ — источник шума

Выбор средств снижения шума в источнике зависит от происхождения шума и достигается путем конструктивных изменений. Для источников механического шума это обеспечивается заменой возвратно-поступательного перемещения деталей вращательным, заменой ударных процессов безударными (клепку — сваркой, обрубку — фрезерованием), повышением качества балансировки вращающихся деталей и класса точности изготовления деталей, улучшением смазки трущихся поверхностей, заменой материалов.

Для снижения аэродинамического шума используются специальные шумопоглощающие элементы с криволинейными каналами. Снизить аэродинамический шум можно улучшением аэродинамических характеристик машин. Для борьбы с шумом, возникающим при гидравлических ударах, необходимо правильно проектировать и эксплуатировать гидросистемы. Кавитационные шумы снижаются улучшением гидродинамических характеристик насосов и выбором оптимальных режимов их работы.

Снижение электромагнитного шума осуществляется путем конструктивных изменений в электромеханических системах. Мероприятия по снижению шума в источниках необходимо разрабатывать на стадии проектирования машин и оборудования.

Снижение шума на пути его распространения от источника в значительной степени достигается проведением строительно-акустических мероприятий. Основным нормативным документом, устанавливающим требования к строительно-акустическим методам борьбы с шумом, является СНиП 11-12-77 «Защита от шума», содержащий требования к проектированию средств шумопоглощения.

Под акустической обработкой помещения понимается облицовка части внутренних ограждающих поверхностей звукопоглощающими материалами, а также размещение в помещении штучных поглотителей, представляющих собой свободно подвешиваемые объемные поглощающие тела различной формы.

Эффективным средством защиты работающих от шума оборудования является устройство звукоизолированных кабин и постов управления. Такие кабины представляют собой изолированные помещения, выполненные, как правило, из кирпича, бетона, шлакобетона или сборных металлических панелей.

Одним из наиболее эффективных средств уменьшения шума оборудования является устройство звукоизолирующих кожухов, полностью закрывающих источник шума. Это позволяет значительно снизить шум в непосредственной близости к источнику. Кожухи могут быть съёмными и разборными, иметь смотровые окна, открывающиеся двери, а также проемы для ввода коммуникаций. Стенки кожуха выполняются из листовых несгораемых или трудносгораемых материалов (стали, дюралюминия, пластмасс). Внутренняя поверхность кожуха обязательно должна об-

лицовываться звукопоглощающими материалами толщиной 30... 50 мм для повышения его эффективности. Стенки кожуха не должны соприкасаться с изолируемой машиной.

В ряде случаев достаточное снижение шума оборудования достигается применением акустических экранов, отгораживающих наиболее шумные агрегаты или участки от соседних рабочих мест. Использование акустических экранов целесообразно, когда в расчетной точке уровень звукового давления прямого звука значительно выше, чем отраженного. Экраны изготавливают из стальных или алюминиевых листов толщиной 1,5... 2 мм. Листы облицовывают звукопоглощающим материалом толщиной не менее 50 мм. В акустически необработанных помещениях снижение уровня шума экраном составляет обычно не более 2...3 дБ. Эффективность экрана повышается при облицовке звукопоглощающими материалами, прежде всего, потолка помещения.

Согласно ГОСТ 23499—79 звукопоглощающие материалы классифицируются по форме, жесткости, возгораемости и структуре. Звукопоглощающие материалы и изделия *по форме* подразделяются на штучные (балки и плиты), рулонные (маты, холсты, прокладки), рыхлые и сыпучие (вата и сыпучие наполнители); *по жесткости* — на мягкие, полужесткие и твердые; *по возгораемости* — на негоряемые, труднотгоряемые и сгораемые; *по структуре* — на пористоволокнистые (из минеральных, стеклянных, базальтовых и других волокон), пористые (из ячеистого бетона и перлита), пористогубчатые (пенопласты, пористые резины).

## 12.7. Вибрации. Влияние вибрации на человека и окружающую среду

Все виды колебаний по способу их возбуждения подразделяются на свободные, вынужденные и связанные.

К свободным колебаниям относятся колебания, вызванные начальными условиями (начальным возбуждением) системы и протекающие без дальнейшего внешнего воздействия (возбуждения).

Вынужденные колебания происходят под действием внешних сил (преимущественно периодических).

Как правило, машины и механизмы представляют собой сложные колебательные системы. Силы, вызывающие колебания, по своей природе подразделяются на силы механического, аэродинамического, гидродинамического и магнитного (электромагнитного) происхождения.

Оценку вибрационных процессов, происходящих в окружающей среде, проводят с помощью таких характеристик, как вибраци-

онное смещение, вибрационная скорость и вибрационное ускорение.

*Вибрационное смещение* (вибросмещение)  $S$ , мкм, — это мгновенное значение отклонения колеблющегося элемента относительно положения равновесия. По величине вибросмещения можно судить о зазорах между вибрирующими деталями и узлами, их податливости и остаточной неуравновешенности.

Амплитуда смещения является фактором, от которого зависит шум изделия.

*Вибрационная скорость* (виброскорость)  $v$ , м/с, является определяющей характеристикой вибрации. Ее определяют по уравнению

$$v = dS/dt.$$

Уровень виброскорости  $L_v$ , дБ, определяют по уравнению

$$L_v = 20 \lg \frac{v}{v_0} = 20 \lg \frac{P_{zv}}{P_0},$$

где  $v_0$  — опорное (условно нулевое) значение скорости,  $v_0 = 5 \cdot 10^{-5}$  м/с.

В случае гармонических колебаний с частотой  $\omega$  и амплитудой вибросмещения  $S$  амплитуда виброскорости

$$v = \omega S.$$

*Вибрационным ускорением* (виброускорением) характеризуются силы, действующие на конструкционные материалы и вызывающие усталость материалов.

Амплитуда виброускорения  $a$ , м/с<sup>2</sup>, определяется по формуле

$$a = \omega v = \omega^2 S.$$

Уровень виброускорения  $L_a$ , дБ, определяется по формуле

$$L_a = 20 \lg \frac{a}{a_0},$$

где  $a_0$  — условно нулевое значение виброускорения,  $a_0 = 3 \cdot 10^{-4}$  м/с<sup>2</sup>.

Так как в общем случае вибрации представляют собой сложный негармонический процесс, анализ вибраций целесообразно проводить с помощью спектра. Спектральный анализ позволяет выделить частоты и амплитуды отдельных составляющих вибрации.

Вибрации, также как и звук, инфра- и ультразвук, ударные волны, являются постоянно действующими физическими факторами, сопровождающими эволюцию жизни на земле, в процессе которой в живом организме возникали и совершенствовались специальные структуры — механорецепторы.

Вибрации, действующие на биологические объекты, имеют двойственный характер. В одних случаях они стимулируют жизненные процессы, а в других угнетают их.

Например, кобра начинает «пританцовывать» (танец кобры) при касании флейтой корзины (ящика), в которой помещена змея. В этом случае мы имеем дело с проявлением коброй «эмоций удовольствия».

Примером драматического исхода восприятия колебаний (вибраций) служит поведение многочетинковых червей (полихетов), живущих в прибрежных зонах и зарывающихся в песок. Во время отлива кулички (птицы-охотники) начинают «вытанцовывать» у норок, создавая тем самым колебания почвы и провоцируя червей на выход из укрытия; в результате черви становятся добычей куличков.

Особое внимание исследователи уделяют изучению физиологического воздействия инфразвуковых вибраций на живые организмы, которые вызывают чувства угнетения, беспричинного страха, панического состояния, неадекватного реагирования на происходящее и др.

Важную роль в понимании происходящего играет уровень изученности процессов, возникающих в человеческом организме под действием вибрации.

Деформация и переменные напряжения, возникающие в тканях организма человека, улавливаются множеством рецепторов. Напряжения трансформируются в энергию биоэлектрических или биомеханических процессов.

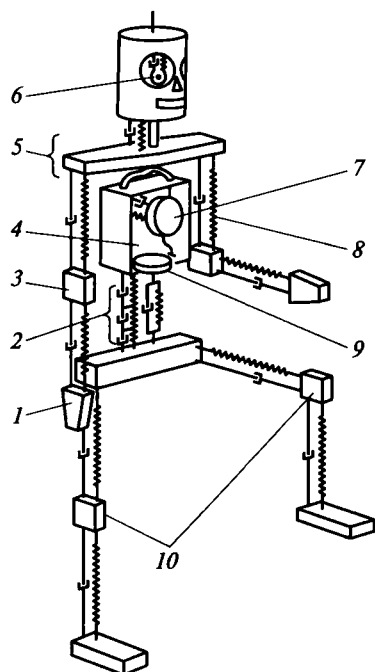


Рис. 12.9. Модель строения человека (в скобках указаны частоты собственных колебаний различных органов):

1 — сомкнутая кисть (50...200 Гц); 2 — позвоночный столб, продольное нагружение (10...12 Гц); 3 — предплечье (16...30 Гц); 4 — легкие (30...60 Гц); 5 — плечевой пояс (4...5 Гц); 6 — голова (25 Гц) и глазное яблоко (30...80 Гц); 7 — грудная клетка (60 Гц); 8 — артерия (7...8 Гц) и сердце (7 Гц); 9 — брюшная полость (4...8 Гц); 10 — ноги (от 2 Гц при согнутых коленных суставах до 20 Гц при выпрямленных напряженных ногах)

В живых организмах происходят собственные колебательные процессы с низкой частотой.

На рис. 12.9 представлена модель строения человека с указанием частот собственных колебаний различных органов.

Например, резонансная частота сердца  $f_0 = 7$  Гц.

При инфразвуковых колебаниях, равных частоте 7 Гц, амплитуда сердечных сокращений увеличивается настолько, что может произойти разрыв артерий. Колебания той же частоты и интенсивности, но противоположные по фазе, затормаживают кровообращение и вызывают остановку сердца. Во время шторма в море генерируются колебания с частотой в среднем около 6 Гц, достигая временами 7 Гц. В результате воздействия таких колебаний на команду судна в считанные секунды наступает гибель всех членов команды.

Низкочастотные (инфразвуковые) колебания распространяются на большие расстояния от источника как в воде, так и в земной коре.

Инфразвуковые колебания являются причиной беспокойного поведения многих видов животных и пресмыкающихся перед землетрясением. За несколько часов до его наступления они покидают свои норы и укрытия в поисках безопасных мест.

Инфразвуковые колебания даже малой интенсивности, возникающие, например, при работе городского транспорта, вызывают нервную усталость и нарушение функционирования различных органов и систем человека.

Сложность и неоднородность вибрационных процессов обусловлены многообразием источников.

Все источники вибрации подразделяют на две группы. К первой группе относятся транспортные средства и промышленные предприятия; ко второй — инженерно-техническое оборудование и системы, а также предприятия торговли и коммунально-бытового назначения и др.

Исследования показывают, что в зданиях, расположенных на расстоянии около 10 м от тоннеля метрополитена мелкого заложения, на резонансных частотах 31,5...63,0 Гц уровень виброускорения достигает 45 дБ, а на расстоянии 40 м — до 26 дБ.

Движение железнодорожного транспорта и трамваев приводит к превышению допустимых уровней для жилых зданий в октавных полосах частот 16...63 Гц в радиусе 10...20 м на 10...15 дБ для железнодорожных составов и на 3...7 дБ для трамваев.

Кроме транспортных средств источниками низкочастотных (инфразвуковых) вибраций являются мощные компрессорные, штамповочные участки, испытательные стенды и другие виды оборудования промышленных предприятий.

Распространяясь на расстояние до 5 000 м, инфразвуковые вибрации превышают допустимый уровень на 4...8 дБ.



Эксплуатация лифтового оборудования также приводит к превышению допустимого уровня вибрации (виброускорения) на 15...20 дБ.

Физиологические, гигиенические и поликлинические исследования показали, что длительное действие вибрации, превышающей на 2...9 дБ нормативные значения даже малой интенсивности, в условиях жилища вызывают функциональные изменения центральной нервной и сердечно-сосудистой систем, которые проявляются удлинением скрытого времени слуховой и зрительно-моторной реакций, развитием вегетативно-сосудистой дистонии и гипертонической болезни и др.

## **12.8. Причины и источники вибрации. Условия и методы измерения вибрации**

Как отмечалось ранее, в качестве основных величин, характеризующих вибрации, принимаются вибросмещение  $S$ , мкм; виброскорость  $v$ , м/с; виброускорение  $a$ , м/с<sup>2</sup>. Достаточно часто для анализа вибрационных процессов в качестве измеряемой величины используют эффективное значение виброскорости  $v_{эф}$ .

Точность измерения вибрации во многом зависит от измерительной аппаратуры, выбора точек измерения, условий измерений и других факторов. В большинстве случаев измерение вибрационных характеристик можно производить с помощью аппаратуры, предназначенной для измерения акустических характеристик, заменив микрофон электродинамическим, индукционным или пьезоэлектрическим датчиком.

Пьезоэлектрические датчики (акселерометры) получили широкое распространение в технике и мониторинге вибрационного загрязнения окружающей среды. Следует заметить, что конструктивное исполнение современных акселерометров чрезвычайно разнообразно. Они имеют различные массогабаритные показатели, способы закрепления, собственные частоты, чувствительность и т.д.

Для снижения погрешности измерения виброизмерительные датчики необходимо жестко крепить в точке измерения, причем масса вибропреобразователя (датчика) не должна превышать 5 % от массы испытуемого изделия.

Вибропреобразователи преобразуют механические колебания в электрические сигналы. Эти сигналы поступают в приборы, которые позволяют получать как интегральные характеристики (вибросмещение, виброскорость, виброускорение), так и спектральные составляющие.

Основными источниками возникновения механических вибраций машин и механизмов являются подшипниковые узлы и дисбаланс вращающихся частей.

Причины вибрации в подшипниковом узле:

- несоосность и перенос посадочных мест;
- отклонение форм колец подшипников;
- гранность и разномерность тел качения;
- геометрические погрешности сепаратора;
- влияние радиального зазора.

Причины вибрации, вызванные дисбалансом вращающихся частей:

- асимметрия конструкции;
- прогиб вала;
- геометрические погрешности вращающихся частей;
- тепловой дисбаланс вращающихся частей.

Вибрации, возникающие в подшипниковых узлах, обусловлены циклическим характером изменения жесткости тел качения подшипников. Цикличность изменения жесткости обусловлена технологическими погрешностями изготовления и сборки машин и механизмов.

Центробежные силы, вызванные неуравновешенностью вращающихся масс, действуют на подшипники. В результате действия динамических сил возникают вибрации в поперечной плоскости.

В процессе работы тела качения находятся в разных условиях нагружения.

Периодические деформации шариков или роликов при перекатывании вызывают затухающие колебания в кольцах и сепараторе подшипников. Эти колебания передаются от подшипников к сопряженным с ними деталям.

Не следует забывать о возможности возникновения резонансных явлений, в результате которых значительно увеличиваются амплитуды колебаний. Резонанс приводит к быстрому износу или разрушению подшипников.

На рис. 12.10 перечислены основные технологические погрешности, вызывающие повышенные вибрации подшипниковых узлов.

Отклонения размеров и форм деталей в подшипниковых узлах ведут к возникновению низкочастотных составляющих вибрации.

Частоты, на которых проявляются вибрации, обусловленные различными технологическими отклонениями, можно достаточно легко рассчитать, используя геометрические параметры подшипников. Например:

- разностепенность колец вызывает вибрации с частотой

$$f_{1п} = \frac{n}{60},$$

где  $n$  — частота вращения вала, об/мин;

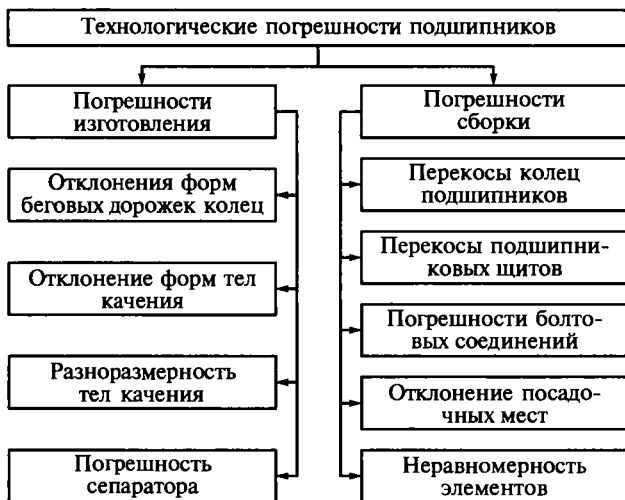


Рис. 12.10. Технологические погрешности подшипников

• овальность внутренних колец является источником вибрации с двойной частотой вращения

$$f_{2n} = \frac{2n}{60}.$$

Далее приведены аналитические выражения, позволяющие рассчитать частоты составляющих вибрации подшипников, Гц, вызванных различными конструктивно-технологическими причинами:

• смещением сепаратора и возникающей при этом неуравновешенностью

$$f_{3n} = \frac{D_0 - d_{т.к}}{2D_0} \frac{n}{60},$$

где  $D_0$  — диаметр окружности расположения тел качения с диаметром  $d_{т.к}$ ;

• отклонением в размере тел качения и периодическом изменении жесткости подшипника при перекатывании тел качения

$$f_{4n} = \frac{D_0 - d_{т.к}}{2D_0} \frac{n}{60} Z,$$

где  $Z$  — число тел качения;

• неидеальной поверхностью тел качения

$$f_{5n} = \frac{D_0^2 - d_{т.к}^2}{2D_0 d_{т.к}} \frac{n}{60} Zk,$$

где  $k$  — число граней тел качения;

- дефектами рабочей поверхности внутреннего кольца

$$f_{6п} = \frac{D_0^2 - d_{т.к}^2}{2D_0 d_{т.к}} \frac{n}{60} Zk_1,$$

где  $k_1$  — число дефектов на рабочей поверхности внутреннего кольца;

- дефектами рабочей поверхности внешнего кольца

$$f_{7п} = \frac{D_0^2 - d_{т.к}^2}{2D_0 d_{т.к}} \frac{n}{60} Zk_2,$$

где  $k_2$  — число дефектов на рабочей поверхности внешнего кольца.

Увеличение габаритных размеров подшипников ведет к увеличению вибрации.

Большое влияние на характер колебательных (вибрационных) процессов оказывает остаточная неуравновешенность вращающихся частей.

Под действием остаточной неуравновешенности и при наличии радиального зазора вал прецессирует, в результате возникают ударные взаимодействия вала с телами качения.

подавляющее большинство машин и механизмов устанавливаются на специальные амортизирующие устройства, которые позволяют устранить непосредственный контакт машин и механизмов с окружающими конструкциями.

Во многих случаях эффективность снижения вибрации, передаваемой от машин и механизмов окружающим конструкциям, достигается применением antivибраторов. Antivибраторы представляют собой стержни с дисками (грузами), перемещением которых достигают точной настройки antivибраторов на нужную частоту.

### Контрольные вопросы

1. Что называется звуковым давлением, звуковой волной?
2. Что называется звуковым полем и чем оно характеризуется?
3. Перечислите основные показатели, характеризующие свойства среды на пути распространения звуковой волны.
4. Дайте объяснение кривым равной громкости.
5. Каковы единицы измерения уровня шума?
6. Дайте объяснение действию шума на человека.
7. С помощью каких характеристик источника шума проводится их оценка?
8. На какие классы подразделяются шумомеры?
9. Дайте объяснение октавным, третьоктавным и узкополосным фильтрам.

10. Поясните деление источников шума и шумовых характеристик на механические, аэродинамические и гидродинамические.

11. Назовите основные методы снижения шума. Как они реализуются на практике?

12. Как классифицируются звукопоглощающие материалы?

13. Каков порядок нормирования шума?

14. Расскажите о делении вибрации по способу возбуждения. С помощью каких характеристик оцениваются вибрации?

15. Как влияют инфразвуковые вибрации на человека?

16. С помощью чего и как измеряются вибрации?

17. Перечислите причины и источники вибрации механического происхождения.

18. Перечислите технологические погрешности подшипников, влияющие на вибрации.

**ПОЖАРНАЯ БЕЗОПАСНОСТЬ****13.1. Пожарная безопасность производств**

*Пожар* — неконтролируемое горение вне специального очага, наносящее материальный ущерб. Одновременно под пожаром понимается процесс, характеризующийся социальным и (или) экономическим ущербом в результате воздействия на людей и (или) материальные ценности факторов термического разложения и (или) горения, развивающийся вне специального очага, а также применяемых огнетушащих веществ.

*Взрыв* — быстрое превращение вещества (взрывное горение), сопровождающееся выделением энергии и образованием сжатых газов, способных производить работу.

Пожары на промышленных предприятиях возникают в большинстве случаев от неисправностей технологического оборудования, электроустановок, контрольно-измерительных и защитных приборов, неосторожного обращения с огнем обслуживающего персонала и нарушений правил пожарной безопасности при проведении огневых работ.

Часто причиной возникновения пожаров являются нарушения герметичности аппаратов и коммуникаций в результате износа отдельных деталей или повышения давления и температуры сверх допустимых значений. В таких случаях появляется возможность образования сгораемой среды, что при наличии источника зажигания приводит к возникновению пожара, особенно в тех технологических установках, приборах и аппаратах, в которых применяются легкогорючие жидкости или газы.

Самыми распространенными источниками зажигания на промышленных предприятиях являются:

- искры при коротких замыканиях (возникают при неправильном подборе и монтаже электросетей, износе, старении и повреждении изоляции электропроводов и оборудования);

- теплота, выделяющаяся при перегрузках электрических сетей, машин и аппаратов, больших переходных сопротивлений (наиболее часто перегрузки возникают при токовых нагрузках, превышающих в течение длительного времени допустимые величины, а большие сопротивления — при плохих контактах в соединениях проводов, на зажимах, на шинах распределительных, групповых щитов и т. д.);

- теплота, выделяющаяся при трении во время скольжения подшипников, дисков ременных передач, а также при выходе газов под высоким давлением и с большой скоростью через малые отверстия и щели;

- искры, образующиеся при ударах металлических деталей друг о друга, о камень (например, удары лопастей вентиляторов о кожух, попадание посторонних металлических предметов в дробилки, жернова мельниц) и т.д.;

- теплота, выделяющаяся при химическом взаимодействии некоторых веществ и материалов (например, щелочных металлов с водой, окислителей со сгораемыми веществами), а также при самовозгорании органических веществ (например, ветоши, применяемой для изготовления бумаги) при попадании на них растительных и животных масел; искровые разряды статического электричества и т.д.

При некоторых условиях причинами возникновения пожаров могут быть также пламя, лучистая теплота, искры, образующиеся при эксплуатации огнедействующих производственных установок, отопительных приборов, электро- и газосварочных аппаратов.

Вероятность возникновения пожара (взрыва) на пожаровзрывоопасном объекте определяют на этапах его проектирования, строительства и эксплуатации.

Для расчета вероятности возникновения пожара (взрыва) на действующих или строящихся объектах необходимо располагать статистическими данными о времени существования различных пожаровзрывоопасных событий. Вероятность возникновения пожара в проектируемых объектах определяют на основе показателей надежности элементов объекта, позволяющих рассчитывать вероятность отказов производственного оборудования, систем контроля и управления, а также других устройств, составляющих объект, которые приводят к реализации различных пожаровзрывоопасных событий.

Под *пожаровзрывоопасными событиями* понимают такие события, которые приводят к образованию горячей среды и появлению источника зажигания.

Пожаровзрывоопасность любого объекта определяется пожаровзрывоопасностью его составных частей (технологических аппаратов, установок, помещений).

Пожарная безопасность объекта обеспечивается с помощью систем предотвращения пожара и противопожарной защиты, включающих в себя организационно-технические мероприятия.

Системы пожарной безопасности характеризуются уровнем обеспечения пожарной безопасности людей и материальных ценностей, а также экономическими критериями эффективности этих систем.

Требуемый уровень обеспечения пожарной безопасности людей должен быть не менее 0,999999 возможности предотвращения пожарной опасности в год в расчете на каждого человека, а допустимый уровень пожарной опасности для людей должен быть не более  $10^{-6}$  воздействия опасных факторов пожара, превышающих предельно допустимые значения, в год в расчете на каждого человека.

При возникновении пожара на окружающую среду и человека воздействуют пламя, ударная волна, обрушение оборудования, коммуникаций, конструкций зданий и сооружений, повышенная температура окружающей среды и предметов, токсичность продуктов горения, дым, пониженная концентрация кислорода, образование при взрыве и пожаре и выход из поврежденных аппаратов содержащихся в них вредных веществ.

Кроме того, на людей и окружающую среду воздействуют осколки, части разрушившихся аппаратов, агрегатов, установок, конструкций; радиоактивные и токсичные вещества и материалы, вышедшие из разрушенных аппаратов и установок; электрический ток, возникающий в результате выноса высокого напряжения на токопроводящие части конструкций, аппаратов, агрегатов; опасные факторы взрыва, происшедшего вследствие пожара; огнетушащие вещества.

Среди опасных факторов пожара, повлекших за собой травмирование и гибель людей, преобладают, как об этом свидетель-

Таблица 13.1

**Опасные для человека температуры и продукты горения**

Показатель	Опасные температуры и продукты горения при продолжительности воздействия			
	5... 10 мин	30 мин	1... 2 ч	8 ч
Температура, °С	140	100	65,6	48,5
Содержание кислорода, %	6	11	14	15
Содержание, % · 10 <sup>-5</sup> :				
диоксида углерода	50 000	40 000	35 000	32 000
оксида углерода	3 000	1 600	800	100
диоксида серы	400	150	50	8
диоксида азота	240	100	50	30
хлорида водорода	1 000	1 000	40	7
цианида водорода	210	100	50	20



**Плотность теплового потока и результат теплового воздействия  
на открытые участки кожи человека, оборудование, изделия**

Объект, на который направлено тепловое воздействие	Результат воздействия при плотности теплового потока, кВт/м <sup>2</sup>		
	4,2	8,4	10,5
Открытые участки кожи человека	Болевые ощущения через 20 с	Появление волдырей через 20 с	—
Окрашенные металлические конструкции	Без изменения	Вспучивание краски	Обгорание краски
Деревянные конструкции	То же	Разложение	Обугливание
Резина, одежда	—	Обугливание	Загорание

ствует статистика пожаров, отравление людей токсичными продуктами горения и ожоги (более 95 % случаев); 60 % погибает от ожогов и взрывов. Как показывает анализ несчастных случаев, подавляющее большинство пострадавших было травмировано в результате воздействия высокой температуры нагретых газов и пламени, теплоты излучения. Опасность для человека высоких температур и концентраций вредных газообразных продуктов горения определяется продолжительностью их воздействия на человека (табл. 13.1).

Тепловое воздействие за счет излучения факела пламени зависит от его температуры, степени черноты, расстояния до объекта облучения, степени прозрачности окружающей среды и других факторов. В среднем уже через 20...30 с на расстоянии 5...20 м (в зависимости от интенсивности теплового потока) человек начинает испытывать болевые ощущения (табл. 13.2).

### 13.2. Пожароопасные свойства веществ

На пожарах горят обычно органические вещества, основными составными частями которых в подавляющем большинстве являются углерод, водород и кислород. При сгорании органических веществ выделяются токсичные газы и другие побочные продукты, которые в значительной степени изменяют процентное количество газов, входящих в атмосферный воздух, и которые по-разному воздействуют на человека (фосген, окислы азота, монооксиды углерода и т.д.).

Далее рассмотрены свойства газов, как входящих в состав атмосферного воздуха, так и образующихся при горении веществ.

*Азот* — бесцветный газ, не имеющий запаха, малорастворим в воде, немного легче воздуха (1,25 г/л). Азот не горит и не поддерживает горения. В обычных условиях газ физиологически безвреден, нейтрален, но с увеличением парциального давления ( $p \geq 0,55$  МПа) начинает оказывать токсическое действие.

*Кислород* — газ, необходимый для жизни человека. При дыхании он соединяется в легких с гемоглобином крови и разносится по всем клеткам и тканям организма, где потребляется в процессе окисления. Это бесцветный газ, не имеющий запаха. Он немного тяжелее воздуха (1,43 г/л), не горит, но хорошо поддерживает горение.

В больших концентрациях даже в условиях атмосферного давления кислород действует на организм человека отравляюще. Например, при  $p = 0,1$  МПа (1 кгс/см<sup>2</sup>) дыхание чистым кислородом в атмосферных условиях в течение трех суток приводит к тому, что в легких человека развиваются воспалительные процессы. А при парциальном давлении кислорода более 0,3 МПа (3 кгс/см<sup>2</sup>) через 15...30 мин у человека возникают судороги, он теряет сознание. К факторам, ведущим к возникновению кислородного отравления, относятся содержание во вдыхаемом воздухе примеси углекислого газа, напряженная физическая работа, переохлаждение и перегревание.

При малом парциальном давлении кислорода во вдыхаемом воздухе (ниже 0,015 МПа (0,15 кгс/см<sup>2</sup>)) кровь, протекая через легкие, насыщается кислородом неполностью, что приводит к снижению работоспособности, а в случаях острого кислородного голодания — к потере сознания.

*Углекислый газ* при обычных условиях бесцветный с особым кислым вкусом. Он не горит и не поддерживает горения, примерно в 1,5 раза тяжелее воздуха, плохо растворяется в воде, в организме человека образуется как конечный продукт окислительных процессов в тканях и удаляется из организма через легкие в процессе дыхания и через кожу.

Нормальное содержание углекислого газа в организме человека поддерживается центральной нервной системой посредством регуляции деятельности сердечно-сосудистой и дыхательной систем. При увеличении содержания CO<sub>2</sub> во вдыхаемом воздухе в организме человека накапливается большое его количество. При содержании углекислого газа во вдыхаемой газовой смеси до 3% обычно учащается сердцебиение и увеличиваются частота и глубина дыхания. Эти физиологические реакции направлены на удаление из организма избыточного содержания углекислого газа. При содержании CO<sub>2</sub> во вдыхаемой газовой смеси более 3% и дли-

тельном воздействии в организме возникают патологические изменения в центральной нервной системе, сердечно-сосудистой и дыхательной системах, а также нарушение обменных процессов. Повышенное давление углекислого газа усиливает токсическое действие кислорода и наркотическое действие азота. При нормальном атмосферном давлении в организме человека массой 70 кг растворен 1 л азота.

Количество газа, которое может раствориться в крови, зависит от величины парциального давления, времени пребывания под давлением, а также от скорости кровотока и объема легочной вентиляции. При повышении физической нагрузки скорость кровотока увеличивается, поэтому насыщение организма газами увеличивается.

Снижение давления (декомпрессия) вызывает освобождение организма от азота. Избыток растворенного газа при этом попадает из тканей в кровяное русло и током крови выносится в легкие, откуда удаляется в окружающую среду.

При быстром снижении давления растворенный в тканях газ начинает образовывать пузырьки различной величины. Током крови они могут разноситься по всему телу и вызывать закупорку кровеносных сосудов, что приводит к декомпрессионной (кессонной) болезни.

Наряду с углекислым газом в продуктах горения, образующихся на пожарах, выделяется оксид углерода.

*Оксид углерода* — газ, не имеющий цвета и запаха, намного легче воздуха (1,25 г/л), почти не растворяется в воде, хорошо горит.

Токсичное (отравляющее) действие СО основано на том, что этот газ активно соединяется с гемоглобином крови, образуя нестойкое соединение карбоксигемоглобин. В этом случае организм человека испытывает острый недостаток кислорода.

Степень тяжести отравления оксидом углерода в основном зависит от концентрации его во вдыхаемом воздухе, продолжительности воздействия и интенсивности легочной вентиляции.

Строительные материалы могут быть разделены на четыре класса по степени воздействия на человека продуктов горения:

- чрезвычайно опасные (регламентирующее значение — 1г) — виларес, слоистый трудногораемый пластик;
- высокоопасные (1...3 г) — пенополиуретан ППУ-306, слоистый декоративный пластик, древесина лиственницы, полиамидные материалы и пленки, полиэтилентерефталатная пленка;
- опасные (3...9 г) — пластмасса ЛКФ-2, линолеум ТТН, эпоксидный стеклопластик, теплоизоляционные плиты ФС, пленка ПТГМ-609, теплозвукоизоляционная композиция АТМ-1;
- малоопасные (9 г) — полиэфирный стеклопластик, пентофталева эмаль ПФ-218, мастичное покрытие «Нева ЗУ».

Следовательно, к классу чрезвычайно опасных материалов отнесены виларес и слоистый трудногораемый пластик. Первый характеризуется высоким уровнем выделения окиси углерода, второй кроме оксида углерода выделяет чрезвычайно токсичное соединение — цианистый водород.

Цианистый водород выделяют и другие пластмассы на основе азота (полиакрилонитрил, полиамиды, полиуретаны).

Класс высокоопасных материалов включает в себя изделия из древесины (фанера, древесина, лиственница), что свидетельствует о том, что материалы из древесины по токсичности продуктов горения превосходят многие синтетические материалы.

Малоопасные по токсичности материалы характеризуются низким уровнем выделения летучих веществ и большим зольным остатком.

*Горение* — это сложное, быстро протекающее химическое превращение веществ, сопровождающееся выделением теплоты и излучением света. В большинстве случаев горение происходит в результате взаимодействия горючего вещества с окислителем (кислородом воздуха, хлором, закисью азота и др.) при наличии источника зажигания.

При определении пожаровзрывоопасности веществ и материалов различают:

- газы — вещества, давление насыщенных паров которых при температуре 25 °С и давлении 101,3 кПа превышает 101,3 кПа;
- жидкости — вещества, давление насыщенных паров которых при температуре 25 °С и давлении 101,3 кПа меньше 101,3 кПа. К жидкостям относятся также твердые плавящиеся вещества, температура плавления или каплепадения которых меньше 50 °С;
- твердые вещества и материалы — индивидуальные вещества и их смесевые композиции с температурой плавления или каплепадения больше 50 °С, а также вещества, не имеющие температуру плавления (например, древесина, ткани и др.);
- пыли — диспергированные твердые вещества и материалы с размером частиц менее 850 мкм.

*В зависимости от агрегатного состояния* (твердое, жидкое, газообразное) горючего вещества и окислителя различают три вида горения: *гомогенное* — горение газов и парообразных горючих веществ в среде газообразного окислителя; *гетерогенное* — горение жидких и твердых горючих веществ в среде газообразного окислителя; *горение взрывчатых веществ и порохов*.

*По скорости распространения пламени* горение подразделяют на три вида:

- дефлаграционное, когда скорость горения составляет несколько метров в секунду;
- взрывное — десятки метров в секунду;
- детонационное — тысячи метров в секунду.

Большинству пожаров свойственно дефлаграционное горение. Равномерное распространение горения устойчиво лишь в том случае, если оно сопровождается повышением давления. Когда горение происходит в замкнутом пространстве или выход газообразных продуктов сгорания затруднителен, то повышение температуры приводит к интенсивному расширению газовых объемов и взрыву.

Возможен также механизм распространения горения, связанный с ударными волнами. Ударная волна вызывает при своем прохождении нагревание газа, и повышение его температуры может оказаться достаточным для возникновения процесса горения. При своем движении ударная волна как бы поджигает горючую смесь, т. е. горение распространяется со скоростью, равной скорости волны. Причем, выделяющаяся при этом химическая энергия подпитывает ударную волну и не дает ей затухать. Такой механизм распространения горения называют *детонацией*. Поведение образовавшейся детонационной волны и ее разрушающее действие не зависят от того, движется она в открытом или замкнутом объеме. Это обстоятельство влияет на возникновение волны, для которого необходим *преддетонационный разгон пламени* — расстояние от точки зажигания до места возникновения детонационного горения. Поэтому горение газообразных сред в емкостях редко переходит в детонацию и в основном проявляется в трубах.

Для возникновения горения жидкости необходимо образование горючей паровоздушной смеси около ее поверхности. Внесение источника зажигания приводит к воспламенению или вспышке паровоздушной смеси. При устранении источника зажигания в зависимости от сложившихся условий может произойти либо прекращение процесса горения, либо его распространение.

Таким образом, горение жидкостей представляет собой гомогенный химический процесс горения паров этих жидкостей в кислородной среде. Интенсивность процесса горения определяется скоростью испарения, зависящей от подводимой к жидкости теплоты.

При анализе горения твердых веществ выделяют две основные стадии процесса.

*Первая стадия* процесса связана с тем, что любое твердое горючее вещество содержит компоненты, которые при нагреве разлагаются и образуют летучую паровоздушную смесь, горение которой полностью соответствует гомогенной газофазной химической реакции.

После окончания выхода летучих компонентов начинается *вторая стадия* процесса, для которой характерно взаимодействие между веществами, находящимися в разных агрегатных состояниях (твердое горючее вещество и газообразный окислитель). Реакции такого типа называются гетерогенными, а процесс горения — гетерогенным.

Необходимо отметить, что при нагреве пылевидных горючих частиц, который происходит очень быстро, образование летучих фракций затягивается и продолжается в процессе гетерогенного горения.

*Горючесть* — способность вещества или материала к горению. По горючести все вещества и материалы подразделяются на три группы:

- негорючие (несгораемые) — вещества и материалы, неспособные к горению в воздухе (материалы минерального происхождения и изготовленные на их основе — красный кирпич, силикатный кирпич, бетон, камень, асбест, асбоцемент, минеральная вата, большинство металлов и др.). При этом негорючие вещества могут быть пожароопасными, например вещества, выделяющие горючие продукты при взаимодействии с водой, кислородом воздуха или друг с другом;

- трудногорючие (трудносгораемые) — вещества и материалы, способные возгораться в воздухе от источника зажигания, но не способные самостоятельно гореть после его удаления (материалы, содержащие сгораемые компоненты, например древесина при глубокой пропитке антипиренами, фибролит и т.д.);

- горючие (сгораемые) — вещества и материалы, способные самовозгораться, а также возгораться от источника зажигания и самостоятельно гореть после его удаления.

Из группы горючих веществ и материалов выделяют легковоспламеняющиеся вещества и материалы.

*Легковоспламеняющимися* называют горючие вещества и материалы, способные воспламениться от кратковременного (до 30 °С) воздействия источника зажигания с низкой энергией (пламя спички, искра, тлеющая сигарета и т.д.).

*Вспышка* — быстрое сгорание горючей смеси, не сопровождающееся образованием сжатых газов.

Для более полного представления процесса вспышки введено понятие *температура вспышки* — это самая низкая температура горючего вещества, при которой в условиях специальных испытаний над его поверхностью образуются пары или газы, способные вспыхивать от источника зажигания, но скорость их образования еще не достаточна для устойчивого горения.

Этот показатель служит для оценки пожаровзрывоопасности в основном горючих жидкостей, однако некоторые твердые вещества (нафталин, фосфор, камфора и т.д.), заметно испаряющиеся при нагреве, также могут оцениваться этим показателем.

Экспериментальное определение температуры вспышки жидкости проводят нагреванием определенного количества ее с заданной скоростью; при этом периодически поднимают, визуальным регистрируя, результат зажигания. Экспериментальное опре-

**Температура вспышки некоторых горючих и легковоспламеняющихся жидкостей**

Вещество	Температура вспышки, °С
<i>Горючие жидкости</i>	
Трансформаторное масло ГОСТ 10121-76	150
Масло АМГ-300 (ТУ 38-1Г-1-68)	170
<i>Легковоспламеняющиеся жидкости</i>	
Ацетон	-18
Этиловый спирт	13
Бензин А-72 (ГОСТ 2084-77)	-36
Керосин (ГОСТ 4753-68)	40

деление температуры проводят как для открытых, так и для закрытых тиглей. Для однокомпонентных веществ температура вспышки постоянна, в то время как для сложных веществ она зависит от состава и свойств компонентов. В табл. 13.3 приведены значения температуры вспышки некоторых горючих и легковоспламеняющихся жидкостей.

*Легковоспламеняющимися* называются жидкости с температурой вспышки не более 61 °С в закрытом тигле или 66 °С в открытом тигле.

Не менее важным показателем, характеризующим процесс горения, является *температура воспламенения* — наименьшая температура вещества, при которой в условиях специальных испытаний вещество выделяет горючие пары и газы с такой скоростью, что после их зажигания возникает устойчивое пламенное горение.

При достижении температуры самовоспламенения происходит резкое увеличение скорости экзотермических реакций, заканчивающихся пламенным горением. Экспериментальное определение этого показателя пожароопасности заключается в измерении минимальной температуры равномерно прогретого объема исследуемой горючей смеси, при которой происходит самовоспламенение этого объема в отсутствии источника зажигания.

Температура самовоспламенения вещества меняется в зависимости от концентрации, давления, размеров, формы.

Вещества с высокой температурой самовоспламенения горят только в результате нагрева.

Вещества с температурой самовоспламенения, находящейся в пределах температуры окружающей среды, могут самовоспламениться без нагрева, так как окружающая среда нагревает их до температуры самовоспламенения. Такие вещества представляют

большую пожарную опасность и называются *самовозгорающимися*, а процесс самонагрева их до возникновения горения — *самовозгоранием*.

Самовозгорающиеся вещества способны гореть и взрываться при взаимодействии с водой, кислородом воздуха и другими веществами. Они представляют большую пожароопасность. К ним относятся бурые и каменные угли, торф, серный колчедан, щелочные металлы и др.

Многообразие веществ и материалов предопределило различные концентрационные пределы распространения пламени. Существуют такие понятия, как нижний и верхний концентрационные пределы распространения пламени (воспламенения) — это соответственно минимальное и максимальное содержание горючего в смеси горючее вещество—окислительная среда, при котором возможно распространение пламени по смеси на любое расстояние от источника зажигания.

Интервал концентраций между нижним и верхним пределами называется *областью распространения пламени (воспламенения)*.

Методы экспериментального и расчетного определения концентрационных пределов распространения пламени гостированы (ГОСТ 12.1.044—85 «Пожаровзрывоопасность веществ и материалов. Номенклатура показателей и методы их определения»).

Пределы распространения пламени горючих смесей непостоянны и зависят:

- от начальной температуры. Если температура повышается, то диапазон взрываемости расширяется, причем нижний предел становится меньше, а верхний — больше. Принято считать, что с повышением температуры смеси на каждые 100 °С нижний предел уменьшается на 10 % от исходного значения, а верхний — возрастает на 15 %. Повышение начальной температуры горючей смеси за счет снижения градиента температур приводит к уменьшению оттока из зоны горения к исходной смеси. Это увеличивает скорость горения, и, соответственно, уменьшает время теплообмена горючей системы с окружающей средой. Снижение теплопотерь в горючей системе ведет к повышению ее температуры, и поэтому разбавленная воздухом горючая смесь, не взрывающаяся при низкой температуре, становится взрывоопасной при более высокой температуре;

- давления горючей смеси. Повышение давления выше атмосферного для большинства смесей приводит к расширению области воспламенения, а уменьшение давления сужает эту область. Каждая смесь при любой концентрации и определенной температуре имеет пороговую величину давления, ниже которой взрыв невозможен;

- наличия других примесей. Добавление негорючих газов существенно снижает верхний предел распространения пламени. При этом нижний предел распространения пламени почти не изменя-



ется, так как введение негорючей примеси незначительно влияет на концентрацию кислорода, определяющего способность смеси к взрыву. Увеличение концентрации негорючих веществ приводит или может привести к тому, что смесь становится невзрываемой. В зону горения вводят негорючие газообразные вещества — флегматизаторы;

- характера источника воспламенения (например, мощности электрического разряда). Каждой горючей смеси при определенных условиях соответствует минимальная энергия воспламенения. Эту энергию сообщают горючей смеси электрический разряд, дуга, открытое пламя или другой источник тепла. Чем выше мощность искры, тем вероятнее возникновение устойчивого горения и взрыва, шире становится диапазон взрываемости. Опасность взрыва горючей смеси возрастает, если увеличивается продолжительность искрового разряда.

Определенной температуре жидкости соответствует определенная упругость паров над поверхностью жидкости, что позволяет определить взрывоопасность горючих веществ с учетом температурных пределов воспламенения, т. е. с учетом температуры вещества, при которой его насыщенные пары образуют в конкретной окислительной среде концентрации, равные соответственно нижнему (нижний температурный предел (НП)) и верхнему (верхний температурный предел (ВП)) концентрационным пределам распространения пламени (воспламенения), %:

$$\text{НП} = (p_{\text{н}}100)/p_{\text{атм}}; \text{ВП} = (p_{\text{в}}100)/p_{\text{атм}},$$

где  $p_{\text{н}}$ ,  $p_{\text{в}}$  — давление насыщенных паров при температурах, соответствующих нижнему и верхнему температурным пределам, Па;  $p_{\text{атм}}$  — атмосферное давление, равное  $9,8 \cdot 10^3$  Па.

Значения температурных пределов воспламенения веществ используют при расчете пожаровзрывобезопасных режимов работы технологического оборудования, при оценке аварийных ситуаций, связанных с разливом горючих жидкостей, а также для расчета концентрационных пределов воспламенения.

Твердые частицы горючего вещества, находясь во взвешенном состоянии (аэрозоль), в смеси с воздухом (кислородом) могут гореть с большой скоростью или взрываться.

### 13.3. Пожарная безопасность электроустановок

Наиболее распространенными источниками воспламенения являются источники электрического происхождения. Правила устройства электроустановок диктуют требования к выбору электрооборудования с учетом степени взрывопожароопасности объекта. Степень взрывопожароопасности при этом характеризуется взры-

воопасными и пожароопасными зонами. Взрывоопасные зоны подразделяются на шесть классов.

*Взрывоопасная зона класса 0* — пространство, в котором газопаровоздушная взрывоопасная среда присутствует постоянно в течение длительного времени.

*Взрывоопасная зона класса 1* — пространство, в котором газопаровоздушная взрывоопасная среда может образовываться при нормальной работе.

*Взрывоопасная зона класса 2* — пространство, в котором газопаровоздушная взрывоопасная среда не может образоваться при нормальной работе, а лишь кратковременно в результате аварийной ситуации.

*Взрывоопасная зона класса 3* — пространство в помещении, характеризующееся как взрывоопасная зона класса 2, но отличающееся одной из следующих особенностей:

- горючие газы имеют значение нижнего концентрационного предела взрываемости 15 % объемных и выше и обладают резким запахом (например, аммиак);
- горючие газы и легковоспламеняющиеся жидкости (ЛВЖ) имеются в таких количествах, что при их воспламенении и сгорании расчетное избыточное давление не превысит 5 кПа.

Зоны не относятся к взрывоопасным в случаях, если работа с горючими газами и ЛВЖ производится в вытяжных шкафах или под вытяжными зонтами и расчетное избыточное давление не превышает 0,5 кПа.

*Взрывоопасная зона класса 4* — пространство в помещении, в котором может образоваться взрывоопасная пылевоздушная смесь при нормальной работе технологического оборудования и при ее воспламенении и сгорании может развиться избыточное давление свыше 5 кПа.

*Взрывоопасная зона класса 5* — пространство в помещении, в котором опасные состояния, указанные в зоне класса 4, могут создаваться лишь при аварийных ситуациях.

Пожароопасные зоны подразделяются на три класса.

*Пожароопасная зона класса П-I* — пространство в помещении, в котором имеются горючие жидкости.

*Пожароопасная зона класса П-II* — пространство в помещении, в котором может образоваться пылевоздушная смесь, но при ее воспламенении и сгорании избыточное давление не будет превышать 5 кПа.

*Пожароопасная зона класса П-III* — пространство вне помещения, в котором имеются горючие жидкости (ГЖ); пыли; волокна; твердые, в том числе волокнистые, горючие материалы.

По ПУЭ принимается, что если изменение давления  $\Delta p > 5$  кПа, то взрывоопасная зона занимает весь объем помещения. При локальном образовании взрывоопасной смеси, характеризующейся

$\Delta p < 5$  кПа, взрывоопасную зону принимают в виде цилиндра вокруг аппарата радиусом и высотой 5 м. Для тяжелых газов и паров высота берется от пола, а для легких газов (водород) — от потолка.

### 13.4. Средства и способы пожаротушения

Возникновение и развитие процесса горения являются первопричинами пожара. При этом необходимо, чтобы одновременно было сочетание горючего вещества, окислителя и непрерывного потока тепла от очага пожара к горючему материалу. Следовательно, для прекращения горения достаточно исключить любой из элементов, поддерживающих процесс горения, т.е. можно снизить содержание горючего компонента, уменьшить концентрацию окислителя, увеличить энергию активации реакции или снизить температуру процесса.

Основные способы пожаротушения:

- охлаждение очага горения или горящего материала ниже определенных температур;
- изоляция очага горения от воздуха или снижение концентрации  $O_2$  разбавлением негорючими газами;
- торможение (ингибирование) скорости реакции окисления;
- механический срыв пламени сильной струей газа или воды;
- создание условий огнепреграждения (узкие каналы распространения пламени с сечением ниже шумящего диаметра).

Для достижения высокой эффективности пожаротушения используют различные огнетушащие вещества и составы — средства пожаротушения:

- вода, которая подается сплошными или распыленными струями в очаг;
- пены, представляющие собой коллоидные системы, состоящие из пузырьков воздуха (воздушно-механические пены);
- пены, представляющие собой коллоидные системы, состоящие из пузырьков диоксида углерода, окруженных пленками воды (химическая пена);
- инертные газовые разбавители (диоксид углерода, азот, аргон, водяной пар, дымовые газы);
- гетерогенные ингибиторы — огнетушащие порошки;
- гомогенные ингибиторы — низкокипящие галогеноуглеводороды (хладоны);
- комбинированные составы.

Наиболее широко применяемым средством пожаротушения является вода, которая обладает высокой теплоемкостью и теплоотой испарения, благодаря чему она оказывает сильное охлаждающее действие. Однако вода как огнетушащее средство обладает

рядом недостатков: недостаточная смачивающая и проникающая способность при тушении волокнистых материалов, таких как древесина, хлопок; высокая подвижность, которая приводит к большим потерям; способность вызывать повышенную коррозию металлов; электропроводность и др.

Поэтому нельзя применять воду для тушения металлов и их гидридов и карбидов, металлоорганических соединений.

Воздушно-механическую пену получают с помощью пеногенераторов (пеногенерирующей аппаратуры) с использованием специальных добавок — пенообразователей (ПО). Одной из основных характеристик пены является кратность пены  $K$ , определяемая отношением объема пены  $V_{п}$  к объему ее жидкой фазы  $V_{ж.ф}$ :

$$K = \frac{V_{п}}{V_{ж.ф}}$$

По кратности пена подразделяется:

- на низкократную (до 30);
- средnekратную (от 30 до 200);
- высокократную (свыше 200).

Пенообразующие добавки обеспечивают снижение поверхностного натяжения на границе вода—воздух и способствуют интенсификации образования коллоидной системы. В качестве ПО используют соли органических сульфокислот, фторированных соединений и др.

Приведем примеры ПО, обладающих наибольшей эффективностью при тушении нефтепродуктов, твердых материалов и полярных легковоспламеняющихся жидкостей.

Для тушения нефтепродуктов, твердых материалов применяют ПО-1Д, ПО-ЗАИ, ПО-6К.

Для тушения полярных ЛВЖ (спирты, эфиры, ацетон и др.) применяют ПО-1С, ПО-«Форэтол».

В результате взаимодействия растворов кислот и щелочей в присутствии ПО образуется химическая пена, которая используется в некоторых огнетушителях.

Для объемного тушения и флегматизации применяют инертные разбавители, с помощью которых создается среда, не поддерживающая горения, так как содержание кислорода в ней менее максимального взрывоопасного содержания кислорода (МВСК). Наиболее широко используемый из подобных средств диоксид углерода имеет огнетушащую концентрацию для большинства обычных горючих веществ от 20 до 40 % по объему.

Достаточно широко применяемые раньше хладоны являются экологически опасными веществами, разрушающими озоновый слой. При этом наиболее эффективные с точки зрения пожаротушения бромсодержащие хладоны являются наиболее вредными,

поэтому согласно решению Международных форумов бромсодержащие хладоны должны быть изъяты из обращения.

Во многих странах проводятся работы по нахождению альтернативы хладонам, в результате которых создан ряд так называемых чистых средств объемного тушения. Наиболее приемлемыми из них оказались полностью фторированные углеводороды  $C_4F_{10}$  (перфторбутан) и  $C_4F_8$  (перфторциклобутан). По огнетушащей способности они уступают бромхладонам более чем в 2 раза.

В последнее время все более широкое применение находит принципиально новое средство объемного тушения — аэрозольный огнетушащий состав (АОС), получаемый сжиганием твердотопливной композиции (ТТК) окислителя и восстановителя (горючего).

В качестве окислителя обычно используются неорганические соединения щелочных металлов (преимущественно нитрат  $KNO_3$ ) и перхлорат ( $KClO_4$ ) калия; в качестве горючего-восстановителя — органические смолы (например, эпоксидная смола, идитол и т. д.). ТТК могут гореть без доступа воздуха, а образуемый в качестве продукта сгорания аэрозоль состоит из газовой фазы — преимущественно диоксида углерода — и взвешенной конденсированной фазы в виде тончайшего порошка, аналогичного огнетушащим порошкам на основе хлорида и карбоната калия и отличающегося от обычных порошков значительно большей дисперсностью (размер частиц обычных порошков около  $5 \cdot 10^{-5}$  м, а твердых частиц в АОС — около  $10^{-6}$  м, т. е. отличаются примерно в 50 раз). Заранее изготавливать и хранить порошок с размером частиц  $10^{-6}$  м из-за склонности к слеживанию практически невозможно. Получаемый в момент пожара АОС благодаря большой дисперсности отличается исключительно высокой огнетушащей способностью, в 5—8 раз превышающей огнетушащую способность наиболее эффективных средств пожаротушения — огнетушащих порошков и хладонов, и более чем на порядок все другие средства ( $CO_2$ ,  $N_2$ ,  $C_4F_{10}$  и др.). АОС оказался наилучшей альтернативой экологически вредным хладонам. Помимо высокой эффективности АОС характеризуются низкой токсичностью, отсутствием экологической вредности и коррозионной активности, легкостью использования в системах автоматики, отсутствием необходимости в сосудах под давлением и системах распределительных трубопроводов. Благодаря этим качествам применение АОС оказалось значительно более экономичным, чем все другие способы пожаротушения.

Сравнительные показатели огнетушащих средств приведены в табл. 13.4.

Аэрозольный огнетушащий состав по сравнению со всеми средствами объемного пожаротушения обладает возможностью тушения тлеющих материалов (пожаров подкласса А1). Однако это достоинство АОС обеспечивается при времени разгорания очага по-

Сравнительные показатели огнетушащих средств

Показатель	АОС	Хладон 13В1	СО <sub>2</sub>	Поро- шки	С <sub>4</sub> Ф <sub>10</sub>
Огнетушащая концентрация (ОК), кг/м <sup>3</sup>	0,05	0,3	0,7	0,25	0,7
Токсичность (класс вредности) по ГОСТ 12.1.007—76	4	3	3	4	4
Озоноразрушающее действие	Отсутствует	Сильное	Отсутствует	Отсутствует	Отсутствует
Стоимость защиты, долл. США/м <sup>3</sup>	7	20	25	10	30

жара не более 3 мин, так как при увеличении времени очаг уходит вглубь материала и становится недосягаемым даже для мельчайших частиц АОС.

К сожалению, АОС обладает рядом недостатков, связанных с высокой температурой АОС (1500 К) и наличием открытого флорса пламени. Это снижает огнетушащую способность из-за того, что горячий аэрозоль конвективно всплывает под потолок и только по мере охлаждения достигает очагов пожара на нижней отметке помещения. Например, в помещении высотой 3 м время тушения нижних очагов составляет примерно 3 мин. При большей высоте помещения время достижения нижних очагов возрастает.

Второй недостаток не позволяет использовать АОС в помещениях категорий А и Б. Кроме того, при ложном срабатывании флорса пламени может вообще оказаться причиной пожара. Для устранения этих недостатков созданы специальные генераторы типа «Габар», с помощью которых температура АОС снижается до 140... 200 °С и ликвидируется открытый флорс пламени.

Достаточно широко используемые огнетушащие порошки представляют собой мелкоизмельченные минеральные соли (карбонаты и бикарбонаты натрия и калия, фосфорно-аммонийные соли, хлориды натрия и калия и др.) с различными добавками, препятствующими слеживанию и комкованию. Эти порошки обладают высокой огнетушащей способностью и универсальностью (возможность тушения различных материалов, в том числе таких, которые нельзя тушить водой, пенами, хладонами). Механизм огнетушащего действия порошков заключается в ингибировании процесса горения из-за гибели активных центров пламени на поверхности твердых частиц или в результате их взаимодействия с газообразными продуктами разложения порошков.

В зависимости от физико-химических свойств горючих материалов и возможности их тушения пожары подразделяются на классы (табл. 13.5).

Средства пожаротушения, как правило, маркируются с учетом классов пожаров, для тушения которых они предназначены. Например, порошки на основе фосфорно-аммонийных солей (ПФ. П 2АП) обозначают буквами А, В, С, Е, порошки на основе бикарбонатов (ПСБ) — В, С, Е.

Первичными средствами пожаротушения являются огнетушители (ручные, передвижные, стационарные).

Маркировка огнетушителей отражает состав заряда и его емкость. Например: ОП-10 — огнетушитель порошковый 10-литровый.

В настоящее время выпускаются следующие огнетушители:

- порошковые с зарядами ПСБ-3, П-2АП, «Пирант А», ПФ: ручные ОП-1 «Момент 2», ОП-2Б, ОП-5, ОП-8Б, ОП-10А, ОП-10 «Прогресс», ОП-10 (закачной), ОП-50 (закачной); передвижные ОП-50; стационарные ОП-250;

- пенные: ручные ОХП-10 (химопенные), ОХВП-10 (химопенные и с зарядом воздушно-механической пены), ОВП-10 (воздушно-механическая пена), ОВП-5; передвижные ОВП-10; стационарные ОВП-250;

- углекислотные с зарядом диоксида углерода: ручные ОУ-2, ОУ-5; передвижные ОУ-25, ОУ-80, ОУ-400.

Таблица 13.5

### Классификация пожаров

Класс пожара	Характеристика горючей среды или горящего объекта	Рекомендуемые средства тушения
А	Обычные твердые материалы (дерево, уголь, бумага, резина, текстиль и др.)	Все виды средств (прежде всего, вода)
В	ЛВЖ, ГЖ, плавящиеся при нагреве материалы (стеарин, каучук и др.)	Распыленная вода, пена, порошки, АОС
С	Горючие (в том числе сжиженные) газы	Газовые составы, порошки, вода (для охлаждения оборудования), АОС
Д	Металлы и их сплавы, металлогосодержащие соединения	Специальные порошки
Е	Электроустановки под напряжением	АОС, порошки, диоксид углерода

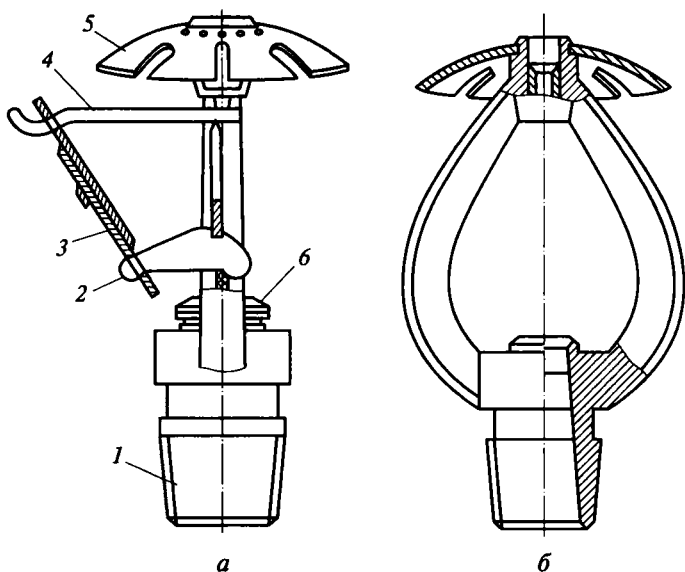


Рис. 13.1. Устройство спринклерной (а) и дренчерной (б) головок:  
 1 — насадка; 2, 4 — рычаги; 3 — легкоплавкий замок; 5 — розетка; 6 — клапан

Особое место в тушении пожара занимают установки пожаротушения водой (стационарные и передвижные). К стационарным установкам относятся внутренний и внешний противопожарный водопровод, спринклерные (рис. 13.1, а) и дренчерные (рис. 13.1, б) установки.

*Спринклерные установки* включаются автоматически при повышении температуры внутри помещения до заданного предела. Датчиком является спринклер, снабженный легкоплавким замком, который расплавляется при повышении температуры и открывает отверстие в трубопроводе с водой над очагом пожара. Спринклерная установка состоит из системы магистральных, питательных и распределительных трубопроводов. Спринклерные оросители установлены на распределительных трубопроводах (рис. 13.2). На магистральном трубопроводе устанавливается контрольно-сигнальное устройство. В зависимости от температуры в защищенном помещении спринклерные системы могут быть водяными (если температура в помещении в течение всего года не ниже  $4^{\circ}\text{C}$ ), воздушными (для отапливаемых помещений, в которых гарантируется температура  $4^{\circ}\text{C}$  и выше на протяжении четырех наиболее холодных месяцев года), воздушно-водяные (для неотапливаемых помещений, в которых температура выше  $4^{\circ}\text{C}$  поддерживается в течение восьми месяцев). В отличие от водяной спринклерной системы, состоящей из постоянно заполненных водой трубопрово-



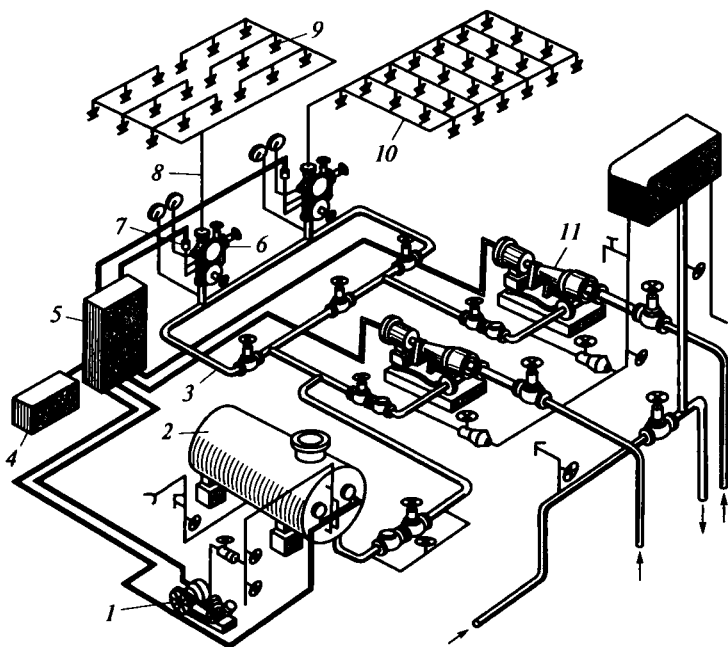


Рис. 13.2. Схема спринклерной установки пожаротушения:

1 — компрессор; 2 — пневмобак; 3 — магистральный трубопровод; 4 — приемная станция пожарной сигнализации; 5 — щит управления и контроля; 6 — контрольно-сигнальный клапан; 7 — сигнализатор давления; 8 — питательный трубопровод; 9 — оросители (спринклеры); 10 — распределительный трубопровод; 11 — центробежный насос

дов, воздушная спринклерная система заполнена водой только до контрольно-сигнального устройства. Распределительные трубопроводы, расположенные выше этого устройства, заполняются воздухом, нагнетаемым компрессором. При возникновении пожара воздух выходит наружу через открывающиеся оросители, после чего вода заполняет систему и поступает через оросители на очаг пожара. Воздушно-водяная система является комбинацией водяной и воздушной систем. В холодное время ее заполняют воздухом.

После того как расплавится плавкий замок, ослабевают и раздвигаются рычаги и открывается клапан. В зависимости от максимально допустимой температуры в помещении при нормальных условиях эксплуатации оборудования и с учетом разброса по температуре расплавления замка спринклеры изготавливают на следующие температуры срабатывания: 72, 93, 141, 182 °С.

*Дренчерные установки* отличаются от спринклерных тем, что оросители на распределительных трубопроводах (дренчеры) не

имеют легкоплавкого замка и отверстия постоянно открыты (см. рис. 13.1, б). Включение дренчерной системы в действие производится вручную или автоматически — по сигналу автоматического извещателя о пожаре, передаваемому с помощью контрольно-пускового узла, размещаемого на магистральном трубопроводе. В отличие от спринклерной установки, в которой срабатывают оросители лишь над очагом пожара, при включении дренчерной установки орошается вся площадь помещения. Дренчерные установки предназначены для защиты помещений, в которых возможно очень быстрое распространение пожара (например, с наличием больших количеств ЛВЖ).

Обычно в спринклерных и дренчерных системах используют воду, однако эти установки могут применяться и для подачи воздушно-механической пены. В этом случае их называют пенными установками пожаротушения. Для создания пены используют автоматические дозаторы, с помощью которых в поток воды добавляется раствор пенообразователя, а также специальные оросители — генераторы пены (ОПС — спринклерные, ОПД — дренчерные).

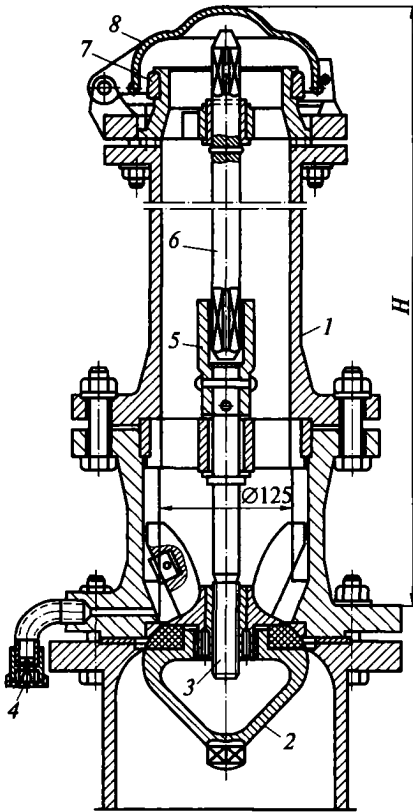
Одним из наиболее важных элементов системы противопожарного водоснабжения является противопожарный водопровод (наружный и внутренний). Проектирование противопожарного водопровода производят в соответствии со СНиП 2.04.02-84 «Водоснабжение. Наружные сети и сооружения» и СНиП 2.04.01-85 «Внутренний водопровод и канализация зданий». Для отбора воды из наружного водопровода на нем устанавливают на расстоянии 100 ... 150 м друг от друга пожарные гидранты. Гидрант (рис. 13.3) состоит из чугунного корпуса, затвора с клапаном, шпинделя, соединительной муфты, штанги и ниппеля, закрываемого крышкой.

При отборе воды с помощью гидранта открывают его крышку и наворачивают на ниппель пожарную колонку. При вращении рукоятки колонки вращается штанга и жестко связанный с ней с помощью муфты шпиндель, имеющий трапецеидальную резьбу. При этом затвор опускается вниз, а вода через открывшийся затвор заполняет корпус гидранта и далее — через патрубки пожарной колонки — направляется к потребителю. Внизу гидранта имеется отверстие для спуска воды после работы во избежание замерзания. Гидранты устанавливают на расстоянии не более 2,5 м от края проезжей части дороги и не менее 5 м от стен зданий с таким расчетом, чтобы обеспечивался удобный подъезд к ним пожарных автомобилей. Допускается располагать гидранты на проезжей части.

Прежде чем приступить к проектированию водяных и пенных установок пожаротушения, необходимо определить, к какой группе по степени опасности возникновения и развития пожара относится защищаемое помещение (табл. 13.6). После этого принима-

Рис. 13.3. Устройство гидранта и пожарной колонки:

1 — корпус; 2 — затвор; 3 — шпindel; 4 — клапан; 5 — муфта; 6 — штанга; 7 — ниппель для подключения пожарной колонки; 8 — крышка



ются (устанавливаются) параметры водопенных установок пожаротушения (табл. 13.7).

Параметры установки позволяют, используя гидравлический расчет, определить диаметр трубопроводов, который обеспечивает скорость движения воды и раствора пенообразователя не более 10 м/с.

Расход воды и ПО через ороситель  $Q_{\alpha}$ , л/с, рассчитывают по формуле

$$Q_{\alpha} = k\sqrt{H},$$

где  $k$  — коэффициент производительности оросителя;  $H$  — свободный напор перед оросителем.

Общий расход воды и раствора ПО определяется произведением интенсивности подачи на площадь орошения.

В ряде случаев в системах пожаротушения используются установки газового (объемного) тушения, в которых в качестве огнетушащих средств используется диоксид углерода и других газов (табл. 13.8).

Таблица 13.6

**Группа помещений по степени опасности развития пожара**

Группа	Перечень помещений, производств, технологических процессов
1	Книгохранилища, библиотеки, музеи, концертные и кинозалы, вычислительные центры, магазины, гостиницы, больницы
2	Окрасочные, промывочные с применением ЛВЖ и ГЖ, деревообрабатывающие, текстильные, кожевенные производства, помещения целлюлозно-бумажные, с применением резинотехнических изделий, обслуживания автомобилей (пожарная нагрузка от 200 до 2 000 МДж/м <sup>2</sup> )
3	Производство резинотехнических изделий
4	Производство горючих натуральных и синтетических волокон, компрессорные станции, переработка горючих газов, ЛВЖ и т.д. (пожарная нагрузка свыше 2 000 МДж/м <sup>2</sup> )
5	Склады негорюемых материалов в сгораемой упаковке
6	Склады твердых сгораемых материалов
7	Склады лаков, красок, ЛВЖ, ГЖ пластмасс, резины, каучука, смол

Эти установки представляют собой батарею баллонов со сжиженным газом. Баллоны соединены с помощью специального клапана с системой распределительных трубопроводов, имеющих отверстия-оросители, через которые подается огнетушащий состав. Включение клапана может осуществляться автоматически по

Таблица 13.7

**Параметры водопенных установок пожаротушения**

Группа	Интенсивность орошения, (л/м <sup>2</sup> ) · с		Площадь орошения спринклера, м <sup>2</sup>	Площадь для расчета расхода, м <sup>2</sup>	Время работы установки, с	Расстояние между оросителями, м
	Вода	Раствор ПО				
1	0,08	—	12	120	30	4
2	0,12	0,08	12	240	60	4
3	0,24	0,12	12	240	60	4
4	0,3	0,15	12	360	60	4
5	0,32	0,16	9	180	60	3
6	0,4	0,24	9	180	60	3
7	—	0,4	9	180	—	3

Нормативная огнетушащая концентрация  $C_n$ 

Сгораемый материал	Хладон 125 (C <sub>2</sub> F <sub>5</sub> H)		Хладон 318 (C <sub>4</sub> F <sub>8</sub> )		SF <sub>6</sub>		CO <sub>2</sub>	
	% (объем- ный)	кг/м <sup>3</sup>	% (объем- ный)	кг/м <sup>3</sup>	% (объем- ный)	кг/м <sup>3</sup>	% (объем- ный)	кг/м <sup>3</sup>
Этанол	11,7	0,61	7,8	0,66	24,4	0,94	33,0	0,60
Н-гептан	9,7	0,50	7,5	0,64	10,0	0,65	30,0	0,58
Вакуумное масло	9,5	0,49	—	—	7,2	0,47	—	—
Хлопчато-бу- мажная ткань	15,3	0,80	—	—	16,8	1,10	40,0	0,73
ПММА	10,1	0,52	7,8	0,66	14,4	0,94	32,0	0,58
Органопла- стик ТОПС-3	10,5	0,54	—	—	—	—	—	—
Текстолит В	6,9	0,36	—	—	6,0	0,38	25,0	0,46
Резина ИРП-1118	7,3	0,41	7,0	0,59	12,0	0,78	28,0	0,53
Ткань капро- новая	9,7	0,50	—	—	—	—	—	—
Целлюлоза (бумага, дре- весина)	14,4	0,78	9,0	0,76	19,2	1,15	39,0	0,71
Ацетон	—	—	7,2	0,61	10,8	0,70	29,0	0,53
Толуол	—	—	5,5	0,47	—	—	25,0	0,40
Керосин	—	—	7,2	0,61	—	—	30,0	0,55
Гетинакс	—	—	7,7	0,65	—	—	—	—

сигналу от пожарного извещателя (ПИ) или сигнализатора горючих газов и паров (индикатора взрывоопасности), а также ручную дистанционно при нажатии кнопки специального пускателя.

С помощью таких установок защищают многие, в том числе уникальные, объекты: помещения с ЭВМ, музеи, архивы, машинные залы, летательные аппараты, подземные сооружения и т.д.

К достоинствам установок газового (объемного) тушения относятся: высокая эффективность, быстрота тушения (в пределах 120 с), легкость автоматизации процесса, низкая стоимость, а также возможность флегматизации, т.е. предупреждения образо-

вания взрывоопасной среды путем создания в защищаемом помещении среды, не поддерживающей горение.

Автоматические установки газового пожаротушения (АУГП) в соответствии с нормами пожарной безопасности (НПБ 22-96 «Установки газового пожаротушения автоматические. Нормы и правила проектирования и применения», МВД РФ 1996 г.) применяются для ликвидации пожаров классов А, В, С и электрооборудования с негерметичностью

$$\delta = \frac{\sum F_{\text{пр}}}{V_n},$$

где  $\sum F_{\text{пр}}$  — суммарная площадь проемов,  $\text{м}^2$ ;  $V_n$  — объем помещения,  $\text{м}^3$ .

Согласно указанным нормам при использовании для тушения электрооборудования коэффициент негерметичности  $\delta$  не должен превышать  $0,07 \text{ м}^{-1}$ .

Все автоматические установки газового пожаротушения должны быть спроектированы с учетом необходимости эвакуации людей, т.е. они должны иметь задержку выпуска огнетушащего состава на время эвакуации и остановки системы вентиляции.

Массу огнетушащего состава определяют по формуле

$$M_{\text{о.с}} = M_p + M_{\text{тр}} + M_{\delta}n,$$

где  $M_p$  — расчетная масса состава;  $M_{\text{тр}}$  — масса остатка состава в трубопроводе;  $M_{\delta}$  — масса остатка состава в баллоне;  $n$  — число баллонов.

Расчетную массу состава определяют по следующим формулам:

а) для диоксида углерода —

$$M_p = K_1 V_n \rho_1 (1 + K_2) \ln \frac{100}{100 - C_n}, \quad (13.1)$$

где  $K_1$  — коэффициент утечки состава из оборудования,  $K_1 = 1,05$ ;  $V_n$  — объем помещения,  $\text{м}^3$ ;  $K_2$  — коэффициент потерь состава из-за негерметичности помещения;  $\rho_1$  — плотность состава,  $\text{кг}/\text{м}^3$ ;  $C_n$  — нормативная огнетушащая концентрация состава (см. табл. 13.8).

Плотность состава  $\rho_1$ ,  $\text{кг}/\text{м}^3$ , определяется по формуле

$$\rho_1 = \rho_0 \frac{T_0}{T_{\text{min}}} K_3,$$

где  $\rho_0$  — плотность состава при  $T_0 = 293 \text{ К}$  и давлении  $p = 1,101 \text{ МПа}$ ;  $T_{\text{min}}$  — минимальная температура в помещении;  $K_3$  — коэффи-

Значения  $K_3$ 

Высота помещения над уровнем моря, м	$K_3$	Высота помещения над уровнем моря, м	$K_3$
0,0	1,00	900	0,82
300	0,89	1 500	0,78
600	0,86	1 800	0,75

коэффициент, учитывающий высоту помещения над уровнем моря (табл. 13.9);

б) для озонобезопасных хладонов и  $SF_6$  —

$$M_p = K_1 V_1 \rho_1 (1 + K_2) \frac{C_H}{100 - C_H};$$

$$K_2 = 1,5 \Phi(C_H, \gamma) \delta \tau_{\text{под}} \sqrt{H};$$

$$\Phi(C_H, \gamma) = \frac{1,75q^{1/2}}{\left[ (1+q)^{1/3} + (1-\gamma-q)^{2/3} \right]^{3/2}},$$

где  $C_H$  — нормативная огнетушащая концентрация состава, %;  $\gamma$  — коэффициент учитывающий отношение массы воздуха к массе га-

зовоогнетушащей смеси (ГОС),  $m^2/c$ ,  $\gamma = \frac{M_{\text{возд}}}{M_{\text{ГОС}}}$ ;  $\delta$  — параметр негерметичности;  $H$  — высота помещения, м;  $q$  — функциональный

коэффициент,  $q = 0,01 \frac{C_H}{\gamma}$ .

В табл. 13.10 приведены данные, показывающие взаимосвязь  $C_H$  и  $\Phi(C_H, \gamma)$ , которые отражают функциональные возможности АУГП для различных огнетушащих составов.

Таблица 13.10

Взаимосвязь  $C_H$  и  $\Phi(C_H, \gamma)$ 

Огнетушащий состав	Объемная концентрация $C_H$ , % объемный	Функциональный коэффициент $\Phi(C_H, \gamma)$
Хладон 318 ( $C_4F_8$ )	6,5 ... 18,0	0,390 ... 0,605
Хладон 125 ( $C_2F_5H$ )	6,5 ... 19,0	0,365 ... 0,505
Диоксид углерода ( $CO_2$ )	20 ... 46	0,354 ... 0,585
Шестифтористая сера ( $SF_6$ )	6,5 ... 19,5	0,330 ... 0,550

В качестве примера рассмотрим порядок расчета установки для  $\text{CO}_2$ , который позволяет определить диаметр трубопроводов и число насадок. При этом расчетное число баллонов определяется с учетом вместимости в 40-литровый баллон 25 кг диоксида углерода.

Среднее давление в емкости за время подачи состава определяется по формуле

$$P_m = 0,5 (p_1 + p_2),$$

где  $p_1$  — начальное давление в баллоне, МПа;  $p_2$  — давление в баллоне в конце выпуска, МПа.

Средний расход  $\text{CO}_2$   $Q_m$ , кг/с, определяют по формуле

$$Q_m = \frac{M_p}{t_{\text{под}}},$$

где  $M_p$  — расчетная масса диоксида углерода, кг, определяемая по формуле (13.1);  $t_{\text{под}}$  — время подачи (для расчетов принимается равным 60 с).

Время подачи (выпуска) пожаротушающего состава (по НПБ) должно быть следующим:

- для АУТ с использованием хладонов и  $\text{SF}_6$  модульных —

$$t_{\text{под}} \leq 10 \text{ с};$$

- для централизованных —

$$t_{\text{под}} \leq 15 \text{ с};$$

- для АУГП с диоксидом углерода —

$$t_{\text{под}} \leq 60 \text{ с}.$$

Исходя из среднего расхода тушащего состава внутренний диаметр трубопровода  $d_1$ , м, определяют по формуле

$$d_1 = 9,6 \cdot 10^{-3} (K_4^{-2} Q_m l_1)^{0,19},$$

где  $K_4$  — коэффициент;  $l_1$  — длина трубопровода, м.

Коэффициент  $K_p$  зависит от среднего давления в емкости  $p_m$ :

$P_m$ , МПа .....	1,2	1,4	1,6	1,8	2,0	2,4
$K_4$ .....	0,68	0,79	0,85	0,92	1,0	1,09

Учитывая, что в различных точках трубопровода давление разное, определяют среднее давление:

$$p_m = 0,5(p_3 + p_4),$$

где  $p_3$  — давление в точке ввода трубопровода в помещение, МПа;  $p_4$  — давление в конце трубопровода, МПа.



Средний расход через насадку определяется по формуле

$$Q'_m = 4,1 \cdot 10^{-3} \mu K_5 A_3 \sqrt{\exp(1,76 p_m m)},$$

где  $K_5$  — коэффициент утечки состава из оборудования;  $A_3$  — сечение выпускного отверстия,  $m^2$ ;  $m$  — коэффициент расхода (истечения).

Коэффициент утечки определяют по формуле

$$K_5 = 0,93 + \frac{0,03}{1,025 - 0,5 p_m m}.$$

Число насадок  $\delta_1$  определяют по формуле

$$\delta_1 = \frac{Q_m}{Q'_m}.$$

Внутренний диаметр распределительного трубопровода

$$d_1 \geq 1,4d\sqrt{\zeta_1},$$

где  $d$  — диаметр выпускного отверстия;  $\zeta$  — число насадок на одной ветви распределительного трубопровода.

### Контрольные вопросы

1. Дайте определение пожара и взрыва.
2. Перечислите самые распространенные источники зажигания на промышленных предприятиях.
3. Назовите факторы, влияющие на окружающую среду и человека при возникновении пожара.
4. Дайте характеристику кислороду и азоту, образующихся при горении веществ.
5. Дайте характеристику углекислому газу и оксиду углерода как веществам, образующимся при горении.
6. Как классифицируются строительные материалы по степени воздействия на человека при горении?
7. Дайте характеристику пожаровзрывоопасности веществ и материалов (газов, жидкостей и твердых веществ и материалов).
8. Какие стадии процесса горения твердых веществ принято выделять при анализе горения?
9. Дайте характеристику горючим (сгораемым), негорючим (несгораемым) и трудно сгораемым веществам и материалам.
10. Что такое температура самовоспламенения и от чего она зависит?
11. От чего зависят пределы распространения пламени горючих смесей?
12. На какие классы подразделяются взрывоопасные зоны?
13. На какие классы подразделяются пожароопасные зоны?
14. Назовите главные способы и приемы прекращения горения.
15. Назовите наиболее распространенные огнетушащие средства.
16. С помощью каких средств производят тушение пожара на электроустановках?

## БЕЗОПАСНОСТЬ СОСУДОВ, РАБОТАЮЩИХ ПОД ДАВЛЕНИЕМ

Прежде чем проводить анализ процессов, происходящих при эксплуатации систем и сосудов, находящихся под давлением, рассмотрим основные положения.

*Герметичность* — это непроницаемость жидкостями и газами стенок и соединений, ограничивающих внутренние объемы устройств и установок.

Герметичность используется во всех установках и устройствах, в которых в качестве рабочего тела применяется жидкость или газ. Условие герметичности является обязательным для вакуумных установок.

На производстве используются такие системы повышенного давления, как трубопроводы, баллоны и емкости для сжатых, сжиженных и растворенных газов, газгольдеры, компрессоры. Любые системы повышенного давления всегда представляют собой потенциальную опасность взрыва.

Основные причины разрушения и разгерметизации систем повышенного давления:

- внешние механические воздействия;
- снижение механической прочности;
- нарушение технологического режима;
- конструкторские ошибки;
- ошибки обслуживающего персонала;
- изменения состояния герметизируемой среды;
- неисправность предохранительных и контрольно-измерительных устройств.

Обеспечение требуемой герметичности и взрывозащиты системы достигается техническими и организационно-техническими мероприятиями (рис. 14.1).

Потери герметичности аппаратуры при проведении испытаний, %, можно определить по формуле

$$n = \left( 1 - \frac{p_2 T_1}{p_1 T_2} \right) \frac{100}{t},$$

где  $p_1, p_2$  — соответственно начальное и конечное давление, Па;  $T_1, T_2$  — температура соответственно в начале и в конце испытаний, К;  $t$  — продолжительность испытаний, ч.



Рис. 14.1. Основные технические и организационные мероприятия

Испытание на герметичность проводят после гидравлических испытаний на прочность, используя воздух, азот или инертные газы, доводя давление до рабочего.

Результаты считаются неудовлетворительными, если падение давления за 1 ч составляет 0,2 % для новых аппаратов и 0,5 % — при периодических испытаниях.

В соответствии с транспортируемым по трубопроводу веществом применяется опознавательная окраска трубопроводов (табл. 14.1).

Для обозначения степени опасности на трубопроводы наносятся цветные предупреждающие кольца, число которых определяет степень опасности:

Таблица 14.1

**Опознавательная окраска трубопроводов**

Вид вещества	Цвет трубопровода	Вид вещества	Цвет трубопровода
Вода	Зеленый	Кислоты	Оранжевый
Пар	Красный	Щелочи	Фиолетовый
Воздух	Синий	Горючие и негорючие жидкости	Коричневый
Горючие и негорючие газы	Желтый	Прочие вещества	Серый

- красные кольца — взрывоопасные и легковоспламеняющиеся вещества;

- зеленые кольца — нейтральные вещества;

- желтые кольца — токсичные вещества.

Испытания трубопроводов на герметичность проводятся воздухом. При этом создается давление, равное рабочему давлению  $p_p$ , т. е. максимальному избыточному давлению, возникающему при нормальном протекании рабочего процесса. Рабочее давление устанавливается расчетом на прочность.

Гидравлические испытания трубопроводов проводятся водой при пробном давлении, равном  $1,25 p_p$ , но не менее  $0,2$  МПа.

*Пробным давлением* принято считать давление, при котором испытывают систему при проверке прочности и плотности.

При прокладке газопроводов необходимо учитывать то обстоятельство, что в них образуется конденсат. Поэтому газопроводы прокладываются с небольшим уклоном в сторону движения газа и снабжаются спускным клапаном для удаления конденсата и масла.

Трубопроводы, по которым транспортируются сжиженные газы, прокладывают на расстоянии не менее  $0,5$  м от трубопроводов с горячим рабочим телом. Кроме того, на трубопроводы с горячим рабочим телом наносят теплоизоляцию.

При прокладывании трубопроводов, предназначенных для транспортировки легкозамерзающих газов, их располагают рядом с паропроводами и трубопроводами горячей воды.

Паропроводы снабжаются конденсатоотводчиками, для снижения напряжений от тепловых деформаций на них делается П-образный участок.

Трубопроводы, предназначенные для транспортировки легковоспламеняющихся жидкостей и газов, оборудуются автоматическими задвижками, гидрозатворами.

Для хранения и перевозки сжатых, сжиженных и растворенных газов при температурах от  $-50$  до  $+60$  °С используются баллоны, изготавливаемые из углеродистой стали на рабочее давление  $10, 15$  и  $20$  МПа, а также из легированной стали на рабочее давление  $15$  и  $20$  МПа. Баллоны изготавливают малой емкости (от  $0,4$  до  $12$  л), средней емкости (от  $20$  до  $50$  л) и большой емкости (от  $80$  до  $500$  л).

На горловину баллона наносится маркировка, содержащая следующую информацию:

- товарный знак предприятия-изготовителя;
- дата выпуска (месяц, год);
- год следующего испытания;
- вид термообработки ( $N$  — нормализация,  $M$  — закалка с отпуском);
- рабочее пробное гидравлическое давление, МПа;

**Окраска баллонов для сжатых, сжиженных и растворенных газов**

Газ (надпись)	Окраска баллонов	Цвет надписи	Цвет полосы
Азот	Черная	Желтый	Коричневый
Аммиак	Желтая	Черный	Коричневый
Аргон чистый	Серая	Зеленый	Зеленый
Ацетилен	Белая	Красный	Красный
Водород	Темно-зеленая	Красный	Красный
Сжатый воздух	Черная	Белый	Белый
Гелий	Коричневая	Белый	Белый
Кислород	Голубая	Черный	Черный
Диоксид углерода	Черная	Желтый	Желтый

- вместимость баллона, л;
- масса баллона, кг;
- клеймо ОТК;
- обозначение действующего стандарта.

Поверхность баллона (наружная) окрашивается в определенный цвет, на нее наносится соответствующая веществу надпись и сигнальная полоса (табл. 14.2) в соответствии с ПБ-10-115-96 «Правила устройства и безопасной эксплуатации сосудов, работающих под давлением».

Остаточное давление в баллонах, поступающих на заводы-наполнители, должно быть не менее 0,05 МПа, а баллоны для растворенного ацетилена должны иметь остаточное давление не менее 0,05 МПа и не более 0,1 МПа. Это необходимо для контроля остатка газа и предотвращения проникновения в баллон других газов.

Причины взрывов баллонов:

- удары;
- падения;
- нагрев;
- переполнение;
- старение пористой массы в ацетиленовых баллонах (активированного угля);
- загрязнение водородных баллонов кислородом;
- попадание в вентиль масел (особенно для кислородных баллонов);
- появление окалины.

Действующие в настоящее время Правила устройства и безопасной эксплуатации сосудов, работающих под давлением (ПБ-10-115-96) распространяются:

- на сосуды, работающие под давлением воды с температурой выше 115 °С или другой жидкости с температурой, превышающей температуру кипения при давлении 0,07 МПа, без учета гидростатического давления;

- сосуды, работающие под давлением пара или газа свыше 0,07 МПа;

- баллоны, предназначенные для транспортирования или хранения сжатых, сжиженных газов, давление паров которых при температуре до 50 °С превышает 0,07 МПа;

- цистерны и сосуды для транспортирования или хранения сжатых, сжиженных газов и жидкостей, в которых давление выше 0,07 МПа создается периодически.

Правила не распространяются:

- на сосуды с радиоактивной средой;

- сосуды вместимостью не более 0,025 м<sup>3</sup> (независимо от давления), используемые для научных целей;

- сосуды, у которых произведение давления  $p$ , МПа, на вместимость  $V$ , м<sup>3</sup>, не более 0,02;

- сосуды, устанавливаемые на морских и речных судах, летательных аппаратах, тормозное оборудование железнодорожного и автомобильного транспорта и т.д.

Все сосуды, на которые распространяется действие Правил, должны быть зарегистрированы в Госгортехнадзоре России на основании письменного заявления владельца. Разрешение на пуск в работу сосудов выдается инспектором Госгортехнадзора России после технического освидетельствования (внутреннего осмотра и гидравлических испытаний). Техническое освидетельствование сосудов, зарегистрированных в органах Госгортехнадзора России, проводит инспектор по котлонадзору. Если по конструктивным особенностям невозможно провести внутренний осмотр сосудов, то применяют гидравлическое испытание, пробное давление и осмотр в доступных местах. Внутренний осмотр сосудов проводится не реже 1 раза в четыре года, гидравлические испытания — не реже 1 раза в восемь лет.

При гидравлических испытаниях емкость сосуда, температура которого должна быть 5 °С, заполняют водой температурой 40 °С, после чего давление воды плавно повышают до значений пробного давления  $p_{пр}$ .

Для литых сосудов

$$p_{пр} = 1,5Kp_{рас},$$

где  $K$  — коэффициент приведения допустимых напряжений материала к стандартной температуре (20 °С);  $p_{рас}$  — расчетное (рабочее) давление.

Коэффициент приведения допустимых напряжений материала к стандартной температуре определяют по формуле

$$K = \frac{\delta_{20}}{\delta_i},$$

где  $\delta_{20}$ ,  $\delta_i$  — допустимое напряжение материала сосуда или его элемента соответственно при 20 °С и при расчетной температуре.

Для *нелитых сосудов*

$$p_{пр} = 1,25 K p_{рас}.$$

Для *сосудов из неметаллических материалов* с ударной вязкостью более 20 Дж/см<sup>2</sup>

$$p_{пр} = 1,3 K p_{рас},$$

а с ударной вязкостью менее 20 Дж/см<sup>2</sup> —

$$p_{пр} = 1,6 K p_{рас}.$$

Давление контролируется двумя манометрами одного типа. Время выдержки зависит от толщины стенок сосуда (до 50 мм — 10 мин; от 50 до 100 мм — 20 мин; более 100 мм — 30 мин). После выдержки давление снижается до рабочего и производится осмотр поверхности сосуда, разъемных и сварных соединений.

Сосуд считается выдержавшим гидравлические испытания, если не обнаружено:

- течи, трещин, слезок, потения в сварных соединениях и на основном металле;

- течи в разъемных соединениях;
- видимых остаточных деформаций.

Сосуды, работающие под давлением должны быть оснащены:

- запорной или запорно-регулирующей арматурой;
- приборами для измерения давления;
- приборами для измерения температуры;
- предохранительными устройствами;
- указателями уровня жидкости.

Каждый сосуд должен быть снабжен манометрами прямого действия, которые устанавливаются на штуцере сосуда или на трубопроводе между сосудом и запорной арматурой. Класс точности манометров должен быть не ниже 2,5 при рабочем давлении до 2,5 МПа; 1,5 — при рабочем давлении более 2,5 МПа. Предел измерения рабочего давления должен находиться во второй трети шкалы.

Каждый сосуд должен быть снабжен предохранительными устройствами от повышения давления выше допустимого значения.

В качестве предохранительных устройств применяют:

- пружинные предохранительные клапаны;
- рычажно-грузовые предохранительные клапаны;
- предохранительные устройства с разрушающимися мембранами — предохранительные мембраны (разрывные, ломающиеся, срезные, хлопающие) (рис. 14.2, а);

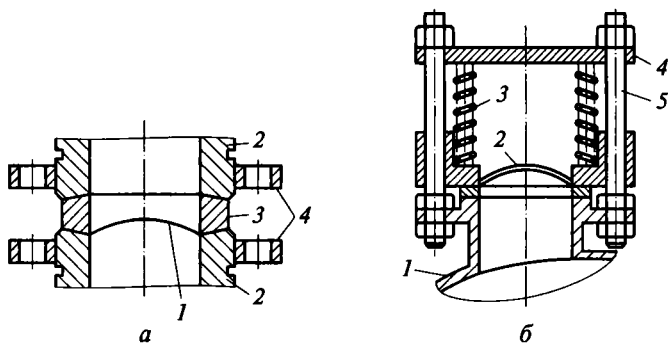


Рис. 14.2. Предохранительные устройства:

*a* — линзовый зажим разрывной мембраны: 1 — мембрана; 2 — торцы сбросной магистрали; 3 — коническая шайба; 4 — соединительные фланцы; *б* — взрывной клапан с наружными периферийными пружинами: 1 — защищаемый сосуд; 2 — запорный диск; 3 — пружина; 4 — кольцо; 5 — штанга

• взрывные клапаны (рис. 14.4, б).

Предохранительные клапаны и мембраны работают по принципу слабого звена. В случае превышения давления клапан срабатывает и происходит сброс давления.

Недостатком предохранительных рычажных и пружинных клапанов является их недостаточная работоспособность в коррозионных условиях, а также в технологических процессах, где возможна кристаллизация, затвердение и сгущение сред, образование твердых частиц. При резком повышении давления они не успевают срабатывать из-за большой инерционности. Расчет и подбор предохранительного клапана заключается в определении количества жидкости, вышедшей из сосуда, или площади проходного сечения предохранительного устройства.

Максимальное давление в защищаемой емкости, на которое рассчитан предохранительный клапан, не должно превышать при рабочем давлении  $p_p$  следующих значений:

$$p_p < 0,3 \text{ МПа}, p_{\max} < p_p + 0,05;$$

$$p_p < 6,0 \text{ МПа}, p_{\max} < 1,15 p_p;$$

$$p_p < 6,0 \text{ МПа}, p_{\max} < 1,1 p_p.$$

Достоинствами мембран являются:

- простота конструкций;
- высокая (по сравнению с клапанами) скорость срабатывания;
- независимость работоспособности мембран от фазового состояния среды.

Недостатком мембран является то, что после срабатывания защищаемое оборудование остается открытым, что приводит к остановке технологического процесса и выбросу в атмосферу всего содержимого аппарата.



Разрывное давление мембраны определяется по формуле

$$p_p = 2\Delta_0\sigma_{пр}R,$$

где  $\Delta_0$  — толщина материала мембраны, мм;  $\sigma_{пр}$  — предел прочности материала, Па;  $R$  — радиус купола мембраны, мм.

Мембраны могут устанавливаться вместо предохранительных клапанов, а также параллельно с ними для увеличения пропускной способности системы сброса давления и перед предохранительными клапанами.

Взрывные клапаны могут быть использованы вместо мембран для устранения остановки технологического процесса и выброса всего содержимого аппарата, так как после срабатывания отверстие в клапанах вновь закрывается.

К недостаткам взрывных клапанов следует отнести их большую по сравнению с мембранами инерционность, сложность конструкции и недостаточную герметичность. Они могут использоваться для взрывозащиты оборудования, работающего при нормальном давлении.

### Контрольные вопросы

1. Перечислите и прокомментируйте причины разгерметизации и разрушения систем повышенного давления.
2. Назовите и прокомментируйте мероприятия, обеспечивающие герметичность и взрывозащиту.
3. Как определить потери герметичности аппаратуры при проведении испытаний?
4. Для чего и как наносится опознавательная окраска на трубопроводы?
5. Каков порядок испытания трубопроводов на герметичность?
6. Что необходимо учитывать при прокладке трубопроводов?
7. Какие разновидности баллонов используются для хранения и перевозки газов?
8. Каково содержание маркировки, наносимой на горловину баллона?
9. Каковы особенности окраски баллонов для сжиженных, сжатых и растворенных газов?
10. Назовите и прокомментируйте причины взрывов баллонов.
11. На какие сосуды распространяются Правила устройства и безопасной эксплуатации сосудов, работающих под давлением?
12. На какие сосуды не распространяются Правила устройства и безопасной эксплуатации сосудов, работающих под давлением?
13. Каков порядок освидетельствования сосудов?
14. Чем должны быть оснащены сосуды, работающие под давлением?
15. Какими достоинствами и недостатками обладают предохранительные клапаны?
16. Какими достоинствами и недостатками обладают предохранительные мембраны?

# ЧАСТЬ II. ПРОМЫШЛЕННАЯ ЭКОЛОГИЯ

---

## Глава 15

### ОБЩИЕ ВОПРОСЫ ПРОМЫШЛЕННОЙ ЭКОЛОГИИ

#### 15.1. Основные понятия и определения

Одной из важнейших проблем XXI в. остается проблема защиты окружающей среды от возрастающего техногенного воздействия. Вследствие развития техники в нашей повседневной жизни появилось огромное количество устройств, приспособлений, приборов, которые в корне изменили воздействующую на нас микроокружающую среду. В повседневной жизни мы все больше стали обращать внимание на электромагнитные поля, шумы, различные излучения, а также на загрязнения воздуха, воды и почвы различными вредными веществами.

Пытаясь разобраться в проблемах воздействия человека на окружающую среду, способах защиты от негативных проявлений этого воздействия, человечество создало множество наук и научных направлений, понятий и определений. Постараемся выделить среди них необходимые для практической деятельности, позволяющие всем, кто вплотную не решает задачи защиты окружающей среды, охватить весь комплекс вопросов, с ней связанных, выделить свои подзадачи, формализовать те возможности, которые может представить на сегодняшний день техника.

В последнее время появилось огромное количество словосочетаний, использующих классический термин «экология» (например, говорят об «экологии классической» и т.д.). Подобные словосочетания обозначают отдельные направления экологических знаний. В ряде случаев употребляют некорректные словосочетания типа «экология дома», «экология района» для обозначения состояния окружающей среды в доме, районе. Так что же такое «экология»?

*Экология* (от гр. oikos — дом, logos — наука) — наука, изучающая условия существования живых организмов, их взаимосвязь между собой и средой, в которой они обитают.

Данный термин был предложен немецким ученым Эрнстом Геккелем в 1886 г. Изначально экология рассматривалась как наука, исследующая закономерности жизнедеятельности организмов в их естественной среде обитания, т.е. биоэкология.

Выделим среди всего многообразия научных направлений, составляющих систему экологических знаний, антропогенную экологию, или экологию человека.

*Антропогенная экология* — это наука, исследующая общие законы взаимодействия биосферы и человека. При этом под человеком подразумевается антропосистема, состоящая из различных структурных уровней человечества, его групп и индивидуумов.

Антропогенная экология является междисциплинарной наукой, базирующейся на целом комплексе экологизированных фундаментальных наук и прикладных дисциплин, решающих проблемы рационального взаимодействия общества и природы. Особое место среди прикладных дисциплин, входящих в понятие «антропогенная экология», занимает промышленная экология.

*Промышленная экология* — прикладная дисциплина, представляющая собой систему научно-обоснованных инженерно-технических мероприятий, направленных на сохранение качества окружающей среды в условиях растущего промышленного производства.

Промышленная экология возникла на стыке технических, естественных и социальных наук.

В отечественной литературе наряду с термином «промышленная экология» часто используют термины, близкие по смыслу, но не являющиеся синонимами, например: «прикладная экология», «безопасность жизнедеятельности», «защита окружающей среды», «охрана труда» и т. д.

Понятийный аппарат промышленной экологии включает в себя множество терминов, сформированных на стыке различных областей знаний.

*Биосфера* (от гр. *bios* — жизнь, *sphagia* — шар) — оболочка Земли, в которой развивается жизнь разнообразных организмов, охватывающая нижнюю часть атмосферы, гидросферу и верхнюю часть литосферы.

Биосфера развивается. Человеческое общество является одним из этапов развития жизни на Земле, т. е. одним из этапов биогенеза.

Отличительной чертой биогенеза на современном этапе эволюции является влияние разума (разумной деятельности человека). Следовательно, биогенез получил характерный признак ноогенеза. Происходит постепенное превращение биосферы в ноосферу.

*Ноосфера* — сфера разума, высшая стадия развития биосферы, связанная с возникновением и развитием в ней человечества, когда разумная человеческая деятельность становится главным определяющим фактором глобального развития.

В настоящее время наряду с классическими понятиями «биосфера» и «ноосфера» выделяется некое новое состояние природной среды — техносфера (биотехносфера).

*Техносфера* может рассматриваться как некоторая интегральная совокупность актов трудовой деятельности человека, в рам-

ках которых происходит развитие всех реальных процессов, протекающих в биосфере. Техносфера является результатом техногенеза, который, в свою очередь, может рассматриваться как дестабилизирующий фактор в биосфере — изначально равновесной системе.

При рассмотрении техносферы именно промышленная экология как одна из прикладных составляющих общей экологии становится ведущим элементом преобразования биосферы в ноосферу. Одним из центральных в промышленной экологии является понятие «экологическая система» (экосистема), которая относится к классу сложных систем (невозможность строго математического описания, многозвенность структурного состава и много-связность составляющих структурных единиц).

*Экологическая система* — совокупность совместно обитающих разных видов организмов и условий их существования, находящихся в закономерной взаимосвязи друг с другом. Наряду с приведенным достаточно простым определением существуют более сложные. Приведем одно из них.

*Экологическая система* — информационно-саморазвивающаяся термодинамически открытая совокупность биотических экологических компонентов и абиотических источников вещества и энергии, единство и функциональная связь которых в пределах характерного для определенного участка биосферы времени и пространства обеспечивают превышение на этом участке внутренних закономерных перемещений веществ, энергии и информации над внешним обменом и на основании этого неопределенно долгую саморегуляцию целого под управляющим воздействием биотических и биогенных составляющих.

Более узким термином, близким к термину «экосистема», является термин «биогеоценоз».

*Биогеоценоз* (от гр. био — жизнь, гео — Земля, ценоз — сообщество) — однородный участок земной поверхности с определенным составом живых и неживых компонентов и динамическим взаимодействием между ними. Экосистема является более общим понятием по отношению к биогеоценозу.

Экосистема может включать в себя несколько биогеоценозов. Биогеоценозы — это природные образования.

Любой биогеоценоз является экологической системой, но не всякая экосистема является биогеоценозом.

В качестве экологической системы можно рассматривать озеро, луг, а можно и космический корабль, являющийся замкнутой автономной системой жизнеобеспечения. Посередине между этими двумя примерами лежит промышленное предприятие со всеми многоуровневыми связями с окружающей природной средой. Пойдем еще дальше, утверждая, что любое помещение (комната, цех и т. д.), в котором человек проводит значительную часть жиз-

ни, также является экосистемой со всеми присущими ей признаками.

В этом смысле в качестве экологической системы может рассматриваться любое промышленное предприятие, включающее в себя материальные, энергетические и людские ресурсы, занятые в производственном процессе. Подобные экологические системы имеют свои особенности: неадекватность поведения естественных и искусственных объектов, составляющих экосистему; многомерность протекающих в системе процессов, формирующих экосистему. В дальнейшем будем называть эти процессы для экосистем типа человек—производственный объект—окружающая среда деградационными процессами.

Экологические системы могут быть разного уровня. Например, классические экосистемы могут быть микроэкосистемами (горшок с цветком, ствол гниющего дерева и т.д.).

Введем подобную классификацию для экологических систем человек—производственный объект—окружающая среда. Будем считать, что такие экосистемы могут быть трех уровней: глобальные (крупный промышленный регион); региональные (любое промышленное предприятие, включающее в себя промышленную площадку и санитарно-защитную зону); локальные (цех, производственное предприятие, любое помещение, включая рабочее место, квартиру и др.).

Рассматривая локальные экологические системы, мы будем говорить о качестве внутрипроизводственной окружающей среды.

Следующая группа терминов охватывает понятие «экологический фактор».

*Экологический фактор* — элемент среды, оказывающий существенное влияние на живой организм, или любое условие среды, на которое «живое» реагирует приспособительными реакциями.

Экологические факторы принято подразделять на факторы неживой среды, например климатические (температура, влажность, свет, давление); биотические — факторы живой среды, связанные с влиянием живых существ; антропогенные — факторы, возникающие в процессе деятельности (планируемой и случайной, постоянной и прошлой) человека. Причем деятельность человека может быть бытовой, производственной, связанной с военными действиями.

Систематизация информации об экологических системах типа человек—производственный объект—окружающая среда, а также разработка технических методов защиты как человека, так и окружающей его среды проводятся на основе обобщенного понятия «антропогенный производственный фактор».

*Антропогенный производственный фактор (АПФ)* — фактор, способный вызвать негативные изменения здоровья человека, непосредственно занятого в производственном процессе, и ант-

ропогенные изменения окружающей среды, подверженной воздействию данного производственного процесса.

Речь идет о факторах, которые обусловлены трудовой, производственной деятельностью.

*По своей природе* АПФ могут быть: физическими, химическими, биологическими, психофизиологическими.

*По своему действию* АПФ подразделяются:

на вредные — АПФ, воздействие которых на работающих в определенных условиях приводит к заболеванию или снижению работоспособности. К вредным АПФ можно отнести шум, вибрацию, электромагнитные поля и др.;

опасные — АПФ, воздействие которых на работающих в определенных условиях приводит к травме или другому резкому ухудшению здоровья. К опасным АПФ относятся электрический ток, газообразный хлор в определенных концентрациях, шум, вибрации и др.;

особоопасные — АПФ, которые при определенных условиях приводят к промышленной аварии, т.е. разрушительному высвобождению собственного энергозапаса промышленного предприятия, при котором сырье, промежуточные продукты, продукция предприятия, отходы производства, установленное на промышленной площадке технологическое оборудование, вовлекаясь в аварийный процесс, создают факторы для населения, персонала, окружающей среды и самого промышленного предприятия, приводящие к катастрофическим последствиям (ионизирующие излучения, пожар, взрыв, выброс большого количества газообразного хлора и др.).

Вредные антропогенные производственные факторы носят, как правило, детерминированный характер, а опасные и особоопасные — стохастический характер. В количественную оценку стохастических АПФ входит вероятность возникновения данного фактора.

Таким образом, предметом исследования промышленной экологии является взаимодействие технологических и природных процессов в промышленно-природных системах — экологических системах человек—производственный объект—окружающая среда различных уровней.

К сожалению, переход на интенсивные ресурсо- и энергосберегающие технологии пока не дает желаемых результатов, так как темпы повышения эффективности производства отстают от роста его объемов. На первый взгляд, экономическая ситуация, сложившаяся в Российской Федерации, приведшая к значительному спаду производства, должна была положительно отразиться на состоянии окружающей среды. Однако снижение капиталовложений в природоохранные мероприятия, увеличение количества автотранспорта и несанкционированные сбросы, выбросы и накопление

твердых отходов нивелировали положительную производную, наметившуюся в процессе формирования экологической ситуации.

Наибольший негативный вклад в формирование экологической ситуации вносит электроэнергетика. В крупных городах наблюдается рост концентрации оксида углерода и диоксида азота за счет увеличения автомобильного транспорта.

Система человек—окружающая среда является замкнутой, любое нарушение баланса в ней может привести к катастрофическим последствиям. Например, в процессе эволюции в природе сложился тепловой баланс, определяемый аккумулярованием энергии в органических соединениях и рассеиванием ее в виде теплоты, который нарушается в настоящее время.

В отличие от автотрофных растений, в которых начинается трансформация солнечной энергии в органические соединения, человек использует органические вещества, сжигая их и переводя запасенную энергию в теплоту. При добыче энергетических ресурсов человек разрушает биологический состав почв и способствует ее деградации. Хозяйственная деятельность человека в вопросах использования природных ресурсов крайне неэффективна.

## **15.2. Законодательство в области промышленной экологии**

Природоохранное законодательство регулирует природоохранные отношения в сфере всей природной среды, не выделяя ее отдельных объектов, охране которых посвящено специальное отраслевое законодательство.

Из числа действующих нормативно-правовых актов в этой области следует прежде всего выделить Федеральный закон «Об охране окружающей среды» от 10.01.2002 №7-ФЗ — комплексный нормативный акт, ориентированный на складывающиеся в нашей стране рыночные отношения.

Закон ориентирован на решение следующих задач: охрана окружающей среды и, следовательно, охрана здоровья человека; предупреждение вредного воздействия хозяйственной или иной деятельности; оздоровление окружающей среды путем улучшения ее качества.

Ведущим принципом данного Закона является научно-обоснованное сочетание экологических и экономических интересов. В соответствии с Законом нормативы качества окружающей природной среды должны устанавливать научно-обоснованную меру сочетания экологии и экономики.

Создание стройной системы нормативов вредного воздействия на окружающую природную среду через критерии качества — одно из достоинств данного Закона.

Работоспособность данной системы поддерживается тремя факторами: соответствие уровню науки и техники и международным стандартам; утверждение специально уполномоченными органами государства; обязанность данных нормативов для всех хозяйствующих субъектов и ответственность предприятий, организаций и граждан за их исполнение.

Данный закон располагает свои экологические требования к экономике на трех уровнях: к хозяйствующим субъектам; к стадиям хозяйственного процесса (планирование, проектирование, размещение, строительство, ввод в эксплуатацию, эксплуатация объектов); к видам хозяйственного воздействия: сельское хозяйство, мелиорация, энергетика, строительство городов и т.д.

Здесь проявляется сочетание общеэкологических требований к экономике, безотносительно профиля предприятия и особенностей воздействия каждого из них.

Механизм реализации данного Закона имеет две стороны: статическую и динамическую. *Статическая* фиксируется в нормах Закона; *динамическая* — реализация этих норм в жизни.

Механизм реализации Закона сочетает в себе экономические методы хозяйствования с административно-правовыми мерами обеспечения качества окружающей природной среды.

Экономический механизм охраны окружающей среды должен обеспечить высокий экономический интерес природопользователя.

Возможны разные пути достижения этой цели. Один из них заключается в создании прямых экономических стимулов в охране окружающей природной среды: финансирование, кредитование, льготы при внедрении экологически чистых технологий и начислении налогов. Другие пути оказывают влияние на экономический интерес через изъятие части денежного дохода в качестве платы за пользование ресурсами, а также в качестве налога за экологически вредную продукцию или продукцию, выпускаемую с применением экологически опасных технологий.

Наиболее значительной мерой экономического стимулирования, предусмотренной в Законе, является плата за пользование природными ресурсами.

Различается два вида платежей, которые, в свою очередь, зависят от двух видов пользования: за изъятие, т.е. потребление природного вещества; за сброс, выброс, размещение отходов производства в природной среде.

Система экономического стимулирования дополняется в Законе мерами административно-правового воздействия: экологической экспертизой; экологическим контролем; ответственностью за экологические правонарушения.

Государственная экологическая экспертиза является обязательным актом, предшествующим принятию хозяйственного решения.



Экологический контроль представлен в двух формах: системой мониторинга окружающей среды и государственным контролем.

Система экологического законодательства Российской Федерации состоит из двух подсистем: природоохранительное и природоресурсовое законодательства.

*Природоохранительное законодательство*, к которому относится и Федеральный закон «Об охране окружающей среды» от 10.01.2002 №7-ФЗ является многоуровневой системой. По горизонтали она подразделяется на законы, указы, постановления Правительства РФ, нормативные акты Комитета по охране окружающей среды и природным ресурсам и других министерств и ведомств. По вертикали она подразделяется на федеральные нормативные акты, нормативные акты республик в составе Российской Федерации, областей, краев, автономных образований.

*Природоресурсовое законодательство* дополняется такими документами, как Земельный кодекс РФ, Закон РФ «О недрах», Лесной кодекс РФ, Водный кодекс РФ и т. д.

Юридические нормы, содержащиеся в законах, не могут работать самостоятельно. Они требуют отлаженной работы и нуждаются в государственных органах управления и контроля, органах прокуратуры и суда, арбитражного суда, т. е. они нуждаются в системе государственного управления.

Основными направлениями государственной политики по обеспечению безопасности жизнедеятельности являются:

- признание и обеспечение приоритета жизни и здоровья работников по отношению к результатам производственной деятельности предприятий;
- координация деятельности в области охраны труда и охраны окружающей природной среды;
- установление единых нормативных требований по охране труда для предприятий всех форм собственности;
- государственное управление деятельностью в области охраны труда, включая государственный надзор и контроль за соблюдением законодательных и иных нормативных актов об охране труда;
- проведение эффективной налоговой политики, стимулирующей создание здоровых и безопасных условий труда, разработку и внедрение безопасных техники и технологий, средств коллективной и индивидуальной защиты работников;
- подготовка специалистов соответствующей квалификации, в том числе в образовательных учреждениях высшего и среднего профессионального образования;
- международное сотрудничество при решении проблем охраны труда и экологической безопасности.

Государство в лице органов законодательной и исполнительной власти с учетом консультаций с объединениями работодателей, профессиональными союзами и иными уполномоченными

работниками представительными органами разрабатывает, осуществляет и периодически пересматривает согласованную политику в области обеспечения безопасных условий труда и жизнедеятельности населения.

Необходимо отметить, что в большинстве случаев не представляется возможным провести разграничение между задачами, решаемыми службой по охране окружающей среды и службой по охране труда. Поэтому тесное взаимодействие специалистов этих служб или объединение их усилий, направленных на создание безопасных, в том числе и в экологическом отношении, условий жизнедеятельности человека, отвечают задачам промышленной экологии.

На сегодняшний день в области охраны окружающей среды действует более полутора десятков федеральных законодательных актов, в основе которых лежит Федеральный закон «Об охране окружающей среды».

Законом закреплено требование обеспечения научно обоснованного сочетания экономических и экологических интересов государства и общества и защита интересов человека от неблагоприятных воздействий окружающей среды.

За время, прошедшее с момента принятия данного закона, законодательство в области природоохранной деятельности существенно расширилось, прежде всего, за счет принятия федеральных законов, например Федерального закона «Об отходах производства и потребления» от 24.06.98 № 89-ФЗ, который определяет правовые основы обращения с отходами производства и потребления в целях предотвращения вредного воздействия отходов производства и потребления на здоровье человека и окружающую природную среду, а также вовлечения таких отходов в хозяйственный оборот в качестве дополнительных источников сырья.

Закон закрепляет ряд определений, понятий, используемых в области обращения с отходами: отходы производства и потребления, опасные отходы, обращение с отходами, хранение отходов, захоронение отходов, использование отходов, обезвреживание отходов, объект размещения отходов, трансграничное перемещение отходов, лимит на размещение отходов, норматив образования отходов, паспорт опасных отходов, вид отходов, лом и отходы цветных и (или) черных металлов.

Этот Закон определяет правовые основы обращения с отходами производства и потребления в целях предотвращения вредного воздействия отходов производства и потребления на здоровье человека и окружающую природную среду, а также вовлечения таких отходов в хозяйственный оборот в качестве дополнительных источников сырья.

Новшеством данного Закона является регламентация отходов как объекта права собственности. Закон установил следующее:

право собственности на отходы принадлежит собственнику сырья, материалов, полуфабрикатов, иных изделий или продуктов, а также товаров (продукции), в результате использования которых эти отходы образовались; право собственности на отходы может быть приобретено другим лицом на основании договора купли-продажи, мены, дарения или иной сделки об отчуждении отходов; собственник опасных отходов вправе отчуждать опасные отходы в собственность другому лицу, передавать ему, оставаясь собственником, право владения, пользования или распоряжения опасными отходами, если у этого лица имеется лицензия на осуществление деятельности в области обращения с опасными отходами, в случае если отходы брошены собственником или иным образом оставлены им с целью отказаться от права собственности на них. Лицо, в собственности, во владении либо в пользовании которого находится земельный участок, водоем или иной объект, где находятся брошенные отходы, может обратиться в свою собственность, приступив к их использованию или совершив иные действия, свидетельствующие об обращении их в собственность в соответствии с гражданским законодательством.

Не менее важным является Федеральный закон «Об охране атмосферного воздуха» от 04.05.99 № 96-ФЗ, который устанавливает правовые основы охраны атмосферного воздуха и направлен на реализацию конституционных прав граждан на благоприятную окружающую среду и достоверную информацию о ее состоянии. В целях предупреждения вреда, который может быть причинен окружающей природной среде, здоровью и генетическому фонду человека, стандартами на новую технику, технологии, материалы, вещества и другую продукцию устанавливаются требования охраны атмосферного воздуха.

Законом запрещено внедрение новой техники, технологий, материалов, веществ и другой продукции, а также применение технологического оборудования и других технических средств, если они не отвечают установленным законодательством требованиям охраны атмосферного воздуха.

На территории Российской Федерации производство и использование топлива допускаются только при наличии сертификатов, подтверждающих соответствие топлива требованиям охраны атмосферного воздуха.

Сертификаты, подтверждающие соответствие содержания вредных (загрязняющих) веществ в выбросах технических и технологических установок, двигателей, транспортных и иных передвижных средств и установок техническим нормативам выбросов, а также сертификаты, подтверждающие соответствие топлива установленным нормам и требованиям охраны атмосферного воздуха, выдаются в порядке, определенном Правительством РФ.

Выброс в атмосферный воздух веществ, степень опасности которых для жизни и здоровья человека и для окружающей природной среды не установлена, запрещен.

С целью регулирования отношений в области экологической экспертизы принят Федеральный закон «Об экологической экспертизе» от 23.11.95 № 174-ФЗ, который направлен на реализацию конституционного права граждан Российской Федерации на благоприятную окружающую среду посредством предупреждения негативных воздействий хозяйственной и иной деятельности на окружающую природную среду.

Не секрет, что одновременное действие большого числа документов по одной и той же проблеме неизбежно порождает их внутренний конфликт между собой и, как следствие этого, потерю возможности эффективного и оперативного управления процессами, происходящими в той области, которую они призваны регулировать.

Одной из серьезных проблем в области правового регулирования охраны окружающей среды остается необеспеченность многих требований законов необходимыми подзаконными актами. Анализ действующего природоохранительного законодательства показывает, что примерно 1/3 правовых норм носит на сегодняшний день декларативный характер, их положения не конкретизированы в соответствующих подзаконных актах.

Огромную проблему создает ведомственное толкование многих природоохранительных норм. В настоящее время сложилась ситуация, при которой число нормативных правовых актов, регламентирующих вопросы охраны окружающей среды и рационального использования природных ресурсов, увеличивается с каждым годом.

Недостаточная эффективность природоохранительного законодательства напрямую связана с низкой правовой структурой общества в целом, со слабыми знаниями природоохранительного законодательства должностными лицами и работниками органов управления, ведомственная разобщенность государственных органов, отсутствие механизма доведения принятых решений до исполнения в их первоначальном виде.

В целях регулирования и улучшения использования природных ресурсов и охраны окружающей среды были приняты ГОСТы.

Первые государственные стандарты в области охраны окружающей среды были утверждены в 1976 г. Основным стандартом в области охраны окружающей среды является ГОСТ 17.0.0.01—76 «Система стандартов в области охраны природы и улучшения использования природных ресурсов. Основные положения», который устанавливает цели и задачи создания данной системы и ее структуру. Система государственных стандартов в области охраны окружающей среды и улучшения природных ресурсов состоит из комплексов и групп взаимосвязанных стандартов.

Основными задачами государственных стандартов с точки зрения промышленной экологии являются:

- обеспечение сохранности природных комплексов путем ограничения поступлений в окружающую среду промышленных, транспортных, сельскохозяйственных и бытовых сточных вод и выбросов для снижения содержания загрязняющих веществ в атмосфере, природных водах и почвах до количеств, не превышающих ПДК;

- восстановление и рациональное использование природных ресурсов и др.

Государственные стандарты в области охраны окружающей среды учитывают экологические, санитарно-гигиенические, технические и экономические требования, которые включаются в состав технической, конструкторской, технологической и проектной документации.

### **15.3. Управление в области промышленной экологии**

Управление охраной окружающей среды в Российской Федерации имеет трехуровневую систему: высший уровень, на котором решения принимаются Президентом РФ и Правительством РФ; федеральный уровень, на котором управленческие решения принимаются федеральными органами исполнительной власти в рамках их полномочий; региональный уровень, который включает в себя принятие решений соответствующими органами государственной власти субъектов Российской Федерации.

Президенту РФ и Правительству РФ принадлежит право рассмотрения политических вопросов и принятия по ним политических решений.

Нахождение Президента РФ и Правительства РФ в рамках одного уровня управления не означает их равнозначности между собой. Президенту РФ в силу его конституционного статуса принадлежит первенство в принятии как политических, так и управленческих решений по всем вопросам. Хотя Конституция РФ не оговаривает полномочия Президента РФ в области охраны окружающей среды, она регламентирует их опосредованно, через определение Президента РФ как гаранта Конституции РФ, прав и свобод человека и гражданина.

В рамках своих конституционных полномочий Президент РФ обладает достаточным набором полномочий для эффективного управления охраной окружающей среды в Российской Федерации.

Полномочия Правительства РФ включают в себя конкретный перечень вопросов в области охраны окружающей среды.

В соответствии со ст. 114 Конституции РФ Правительство РФ обеспечивает проведение единой государственной политики в области экологии. Кроме того, в соответствии со ст. 18 Федерального Конституционного закона «О Правительстве Российской Федерации» от 17.12.97 № 2-ФКЗ на правительство возложены задачи обеспечения проведения единой государственной политики в области охраны окружающей среды и обеспечения экологической безопасности, а также принятие мер по реализации прав граждан на благоприятную окружающую среду, по обеспечению экологического благополучия и организация деятельности по охране и рациональному использованию природных ресурсов.

Правительство РФ делегирует федеральным органам исполнительной власти полномочия по решению вопросов по охране окружающей среды. При этом Правительство РФ оставляет за собой право осуществления общего руководства и контроля федеральными органами исполнительной власти.

Правительство РФ:

- утверждает положения о федеральных министерствах и иных федеральных органах исполнительной власти;
- устанавливает порядок создания и деятельности территориальных и федеральных органов исполнительной власти;
- назначает на должность и освобождает от должности заместителей федеральных министров, руководителей федеральных органов исполнительной власти, не являющихся федеральными министрами, и их заместителей, руководителей органов и организаций при Правительстве РФ, утверждает членов коллегий федеральных министерств и иных федеральных органов исполнительной власти;
- вправе отменять акты федеральных органов исполнительной власти или приостанавливать действие этих актов;
- вправе учреждать организации, образовывать координационные, совещательные органы, а также органы при Правительстве РФ;
- регулирует численность аппаратов министерств и органов управления и ассигнования на их содержание.

Компетенция федеральных органов исполнительной власти регулируется прежде всего Положением о них или иными нормативными правовыми актами.

На сегодняшний день функция государственного управления в области охраны окружающей среды возложена на Министерство природных ресурсов Российской Федерации. Таким образом, одному федеральному органу исполнительной власти одновременно принадлежат два не совместимых по своему характеру полномочия: по охране окружающей среды, с одной стороны, и управлению использованием природных ресурсов — с другой.

Министерство природных ресурсов Российской Федерации России является уполномоченным государственным органом в области использования, охраны, защиты лесного фонда и воспроизводства лесов, охраны окружающей природной среды, государственной экологической экспертизы, охраны, контроля и регулирования использования объектов животного мира и среды их обитания, охраны атмосферного воздуха, а также, в пределах своей компетенции, в области обращения с отходами (за исключением радиоактивных) и осуществления государственного контроля за использованием и охраной земель; специально уполномоченным органом на осуществление государственного регулирования в области охраны оз. Байкал.

Региональный уровень принятия решений предполагает наличие органов государственной власти в субъектах Российской Федерации по охране окружающей среды. Конституцией РФ закреплено, что система органов государственной власти республик, краев, областей, городов федерального назначения, автономных областей, автономных округов устанавливается субъектами Российской Федерации самостоятельно в соответствии с основами конституционного строя Российской Федерации и общими принципами организации представительных и исполнительных органов государственной власти, установленными федеральным законом.

Действующая Конституция РФ не называет конкретные органы государственной власти субъектов Российской Федерации. Их система устанавливается субъектами Российской Федерации самостоятельно.

Однако субъекты Российской Федерации создают системы своих органов власти в соответствии с основами конституционного строя России, а также с общими принципами организации представительских и исполнительных органов государственной власти, установленными федеральными законами.

В настоящее время продолжается работа по определению правового статуса и круга полномочий, достаточного для эффективного исполнения органами государственной власти субъектов Российской Федерации функций по охране окружающей среды на региональном уровне.

На сегодняшний день в области охраны окружающей среды действует достаточно большое количество законодательных актов, образующих вместе сложную правовую систему природоохранительного законодательства, состоящую из нескольких уровней.

*Первый уровень* устанавливает неразрывное единство прав и обязанностей граждан (независимо от их официального и должностного положения) по охране окружающей среды.

*Второй уровень* закрепляет форму участия государства в области охраны окружающей среды.

Федеральные программы в области охраны окружающей среды, так же как и в других областях, наполняют политику России конкретным содержанием. В этих программах устанавливаются их цели, задачи, источники финансирования и организации, ответственные за их выполнение. В настоящее время в Российской Федерации приняты и действуют несколько федеральных программ в области охраны окружающей среды: «Предотвращение опасных изменений климата и их отрицательных последствий», «Оздоровление окружающей среды и населения г. Череповца», «Отходы», «Обращение с радиоактивными отходами и отработанными ядерными материалами, их утилизация и захоронение на 1996 — 2005 годы» и др.

В соответствии с Федеральным законом «О техническом регулировании» от 27.12.2002 № 184-ФЗ Госстандарт России зарегистрировал в Государственном реестре Систему обязательной сертификации по экологическим требованиям и знак соответствия.

Обязательная сертификация по экологическим требованиям призвана обеспечить:

- реализацию обязательных экологических требований природо-охранительного законодательства при ведении хозяйственной деятельности;
- внедрение экологически безопасных производств, технологических процессов и оборудования;
- соблюдение требований экологической безопасности и предотвращение загрязнения окружающей среды при размещении, переработке, транспортировке, ликвидации и захоронении отходов производства и потребления, а также при производстве, эксплуатации и ликвидации различных видов продукции;
- предотвращение ввоза в страну экологически опасной продукции, отходов, технологий и услуг;
- содействие интеграции экономики страны в мировой рынок и выполнение международных обязательств Российской Федерации в области управления качеством окружающей среды;
- установление статуса экологического сертификата и экологического знака соответствия в качестве документа, гарантирующего соблюдение требований природоохранительного законодательства.

Основными принципами обязательной сертификации по экологическим требованиям являются независимость результатов аттестации, аккредитации и сертификации от влияния физических или юридических лиц; объективность; компетентность и открытость.

Основными условиями проведения работ являются наличие утвержденных в установленном порядке природоохранных требований, на соответствие которым проводится сертификация, а также аккредитованных на компетентность и независимость в соответ-



ствии с нормативными правовыми актами органов по сертификации, лабораторий (центров), специалистов, аттестованных в установленном порядке.

Система предусматривает следующее распределение ответственности между участниками сертификации:

- заявитель отвечает за соответствие объектов сертификации природоохранным требованиям, которые контролируются при сертификации;

- аккредитующий орган отвечает за организацию и проведение аккредитации;

- комиссия по аттестации специалистов отвечает за организацию и проведение аттестации, объективность и правильность выдачи аттестатов;

- орган по сертификации отвечает за организацию и проведение сертификации, правильность выдачи экологического сертификата и обеспечение инспекционного контроля за сертифицированными объектами;

- лаборатория (центр) отвечает за правильность и полноту проведения сертификационных испытаний на соответствие природоохранным требованиям, объективность и достоверность результатов испытаний;

- держатель экологического сертификата отвечает за соответствие объекта сертификации природоохранным требованиям, которые контролируются при сертификации, и правильность использования им знака соответствия.

Объектами сертификации являются предприятия; производства; технологические процессы; продукция, потенциально опасная для окружающей природной среды; отходы производства и потребления; системы управления окружающей средой.

В последние десятилетия широкое развитие в мире получила экологическая маркировка — маркировка объекта специальным знаком, подтверждающим соответствие объекта определенным критериям. При этом подтверждение соответствия стандартам и иным требованиям, установленным нормативными правовыми актами, обязательно. Экологические знаки присваиваются продукции, которая по функциональному назначению обладает определенным экологическим преимуществом перед аналогами.

Экологическая маркировка широко используется как средство, обеспечивающее потребителей достоверной информацией об экологичности предмета потребления, а также формирующее устойчивый потребительский спрос на такого рода товары и способствующее производству и использованию изделий, в наименьшей степени загрязняющих окружающую среду в течение всего жизненного цикла.

Маркировка продукции экологическими знаками осуществляется в соответствии с определенными критериями, установлен-

ными для данной группы товаров. Критерии маркировки знаком периодически пересматриваются и на каждый период времени отвечают достигнутому уровню технологий и стандартам с экологическими требованиями к продукции. При разработке критериев экологической маркировки должны учитываться экологические аспекты в процессе добычи сырья, транспортировки, производства (поставки), удаления и утилизации отходов, т.е. выбор критериев должен основываться на значениях показателей воздействия на окружающую среду на всех стадиях жизненного цикла.

Международной организацией по стандартизации в серии 14000 разработаны проекты стандартов 14020... 14025, определяющих основные принципы экологической маркировки продукции, характеризующей воздействие объекта на окружающую среду на всех стадиях жизненного цикла. Использование экологической маркировки в соответствии с этим стандартом имеет целью выделение среди групп однородной продукции такой продукции, которая на всех стадиях жизненного цикла отличается меньшим воздействием на окружающую среду.

Экологическая маркировка используется для обозначения различных предметных групп экологичности предметов («Голубой ангел» в Германии, «Белый лебедь» в скандинавских странах, «Экознак» в Японии) или отдельных их свойств, например отражающих отсутствие озоноразрушающих веществ, возможность их утилизации с наименьшим воздействием на окружающую среду; среди знаков, используемых для идентификации предметов, поддающихся вторичному использованию (ресайклинг), наиболее распространен знак, олицетворяющий замкнутый цикл. Распространенными являются знаки для упаковочных материалов, в частности «Зеленая точка» в Германии.

Экологические знаки используются также для обозначения предметов, опасных для окружающей среды (например, знак для обозначения веществ, опасных для морской флоры и фауны, при их перевозке по воде; знак «Опасно для окружающей среды», используемый на упаковке опасных веществ и препаратов).

Применение экологических знаков способствует завоеванию позиций на рынке сбыта продукции, превосходящей по экологическим характеристикам аналогичную по функциональному назначению и другим необходимым показателям качества.

В настоящее время в качестве одного из первых примеров применения экологической маркировки в России может рассматриваться знак «Свободно от хлора» по ГОСТ 51.1.50—98, устанавливающему требования и правила применения знака, его форму и размеры с целью подтверждения соответствия продукции требованиям отсутствия в ней искусственных хлорорганических соединений, в том числе диоксинов.

Знаком «Свободно от хлора» могут маркироваться следующие виды продукции, тары и упаковки: продукция лесного хозяйства и лесозаготовок; древесина, целлюлоза, бумага, картон, фибра и изделия из них; полимерные материалы (волокна, нити, мастики, эмали, грунтовки, удобрения); товары народного потребления, игры, игрушки.

Стандарт не распространяется на продовольственную и фармацевтическую продукцию и комбикорма. Наличие маркировки подтверждает отсутствие загрязнения окружающей среды хлороорганическими соединениями в процессе изготовления, обработки, переработки и утилизации определенной группы продукции. При производстве, переработке или обработке продукции, свободной от хлороорганических соединений, в качестве исходного сырья не должны применяться хлор, хлорсодержащие окислители и хлороорганические соединения.

### **Контрольные вопросы**

1. Дайте определения понятий «экология», «антропогенная экология», «промышленная экология», «биосфера», «ноосфера», «техносфера».
2. Дайте определение экологической системы.
3. Дайте определения понятий «экологический фактор», «антропогенный производственный фактор».
4. На решение каких задач ориентирован Федеральный закон «Об охране окружающей среды»?
5. Назовите основные направления государственной политики по обеспечению безопасности жизнедеятельности.
6. Как строится система управления охраной окружающей среды в Российской Федерации?
7. Какова роль Правительства РФ в управлении охраной окружающей среды?
8. Какими полномочиями наделено Министерство природных ресурсов Российской Федерации?
9. Что обеспечивает обязательная сертификация по экологическим требованиям?
10. Как распределяется ответственность между участниками сертификации?
11. Что является объектом сертификации?

## ТЕХНОГЕННОЕ ВОЗДЕЙСТВИЕ НА АТМОСФЕРНЫЙ ВОЗДУХ

### 16.1. Основные источники загрязнения атмосферного воздуха

*Атмосфера* — газовая оболочка Земли массой около  $5,9 \cdot 10^{15}$  т, компоненты которой распределены неравномерно. В зависимости от температуры можно выделить несколько зон, располагающихся на различных высотах от Земли.

Самый близкий к поверхности Земли слой носит название *тропосфера*. Его высота в средних широтах составляет 10... 12 км над уровнем моря, 16... 18 км — над экватором и 7... 10 км — на полюсах.

В тропосфере температура воздуха изменяется от +40 до -50 °С, снижаясь на 0,6 °С при подъеме на каждые 100 м.

Выше тропосферы расположен слой толщиной около 40 км, который называется *стратосферой*. В стратосфере воздух более разрежен и влажность его невысока. Температура в стратосфере до высоты 30 км остается постоянной (около -50 °С), затем повышается до +10 °С (на отметке 50 км).

В стратосфере сконцентрирована основная часть атмосферного озона, который поглощает ультрафиолетовые лучи Солнца, что и вызывает разогрев атмосферы.

За стратосферой, на высоте более 50 км, находится *мезосфера*. В мезосфере температура вновь понижается — на высоте около 80 км она равна -70 °С.

За мезосферой расположена *термосфера*, не имеющая определенной верхней границы. Температура в термосфере увеличивается и на высоте 500... 600 км достигает +1 600 °С.

Под действием солнечного излучения в атмосфере протекает множество физико-химических реакций.

Неравномерность распределения по планете водных пространств и суши, а также различия в степени нагрева отдельных участков поверхности Земли приводят к изменению атмосферного давления в разных районах, в результате чего возникают воздушные течения, приводящие к общей циркуляции атмосферы. Атмосферное давление с ростом высоты уменьшается.

Атмосфера имеет ряд присущих только ей особенностей, таких как высокая подвижность, изменчивость составляющих ее элементов; своеобразие молекулярных реакций, в которых могут участвовать инертные газы.

Состояние атмосферы определяет тепловой режим поверхности Земли. Различные соотношения тепла и влаги в воздухе являются основными причинами существования различных географических зон на Земле, которые, в свою очередь, являются определяющими при формировании почвенно-растительного покрова, рельефа, стока рек и др.

Атмосфера является жизненной средой и выполняет функцию защиты жизни от воздействия открытого космоса. Например, отсутствие атмосферы привело бы к тому, что каждые три-четыре дня на 1 км<sup>2</sup> поверхности Земли падал бы метеорит. Благодаря атмосфере этого не происходит, так как большинство их сгорает в ее плотных слоях. Кроме того, атмосфера дозирует поступление на поверхность Земли солнечной энергии. При отсутствии атмосферы поверхность Земли нагревалась бы до +100 °С днем и охлаждалась бы до -100 °С ночью.

Озоновый и ионный слои атмосферы снижают воздействие космических и рентгеновских излучений, ограничивают проникновение ультрафиолетовых, инфракрасных лучей и др.

Защищая поверхность Земли от воздействия различных излучений, атмосфера в то же время пропускает достаточное количество солнечной энергии, необходимое для осуществления реакции фотосинтеза, освещения поверхности Земли, а также некоторое количество ультрафиолетовых лучей, обеспечивающих saniрующий эффект. Газовый состав атмосферы формировался в течение миллиардов лет. Параллельно с этим происходили эволюционные процессы живой материи. В результате все живое на нашей планете приспособилось к существованию в такой атмосфере. Атмосферный воздух необходим для поддержания жизненных процессов и формирования погодно-климатических условий на Земле.

Состояние среды обитания человека определяется физико-химическими свойствами воздуха, его газовым составом, влажностью и электрическими свойствами атмосферы.

В свою очередь, среди физических свойств воздуха следует выделить температуру. Основным источником поступления тепла на поверхность Земли является солнечное излучение, часть которого непосредственно нагревает воздух, а часть проходит через него и облучает поверхность Земли. Эта энергия частично поглощается, а частично отражается от поверхности Земли и нагревает воздух.

Количество отраженных лучей зависит от фактуры, цвета, влажности поверхности Земли. Для качественной оценки этих свойств введено понятие «альбедо», которое характеризует отношение отраженного излучения к падающему.

Количество энергии, поглощаемое атмосферой и поверхностью Земли, составляет 10<sup>13</sup> кВт. Средняя температура воздуха у повер-

хности Земли составляет  $14,2^{\circ}\text{C}$ . Как было отмечено ранее, в тропосфере температура воздуха с набором высоты уменьшается. Однако в некоторых случаях наблюдаются процессы, при которых внизу расположен более холодный, а сверху — более теплый воздух. Такое явление называется *тепловой инверсией*. Его можно наблюдать безоблачной ночью, когда Земля излучает тепло, нагревая прилегающий к ней воздух, который, как более легкий, поднимается вверх, а его место занимает холодный воздух.

Перемещение воздушных масс — ветер, возникающий в результате разности температур и давлений в разных регионах планеты, — влияет не только на физико-химические свойства самого воздуха, но и на интенсивность теплообмена, изменение влажности, давления, химического состава воздуха, снижая или увеличивая при этом количество загрязнений.

Конденсация атмосферного пара в результате изменения температуры или наличия в нем пыли или других включений приводит к образованию аэрозолей, которые под влиянием последующих изменений температуры, давления и движения воздуха могут скапливаться и выпадать в виде осадков.

Электрические свойства воздуха формируются под воздействием различного рода излучений, в первую очередь, — солнечного. Атомы газовых составляющих воздуха ионизируются, образуя положительные и отрицательные ионы. В результате между Землей и атмосферой создается разность потенциалов ( $150\text{ В}$  на  $1\text{ м}$  высоты). В зависимости от погоды она может возрастать до  $50\,000\text{ В}$ . Отрицательные ионы абсорбируются коллоидальными частицами и, образуя аэрозоли, загрязняют воздух.

Воздействие загрязняющих веществ на окружающую среду зависит от их физических и химических свойств, свойств продуктов деструкции и концентрации тех и других в выбросах и окружающей среде. Важнейшим параметром, определяющим масштабы распространения загрязнителя в атмосфере, является время его жизни в ней.

Исходя из этого выбросы загрязняющих веществ или сами загрязнители подразделяются на три типа:

- приводящие к загрязнению в глобальном масштабе. К ним относятся выбросы веществ с большим временем жизни в атмосфере (годы или месяцы), способные распространяться в окружающей среде в глобальном масштабе независимо от места их выброса. Таковыми загрязнителями являются углекислый газ, фреоны, радионуклиды с периодом полураспада от  $1\text{ мес}$  и больше;

- приводящие к загрязнению в региональном масштабе (регион может охватывать территорию нескольких государств). К ним относятся выбросы веществ с ограниченным (обычно от нескольких суток) временем жизни в атмосфере, способные приводить к

загрязнению крупного региона, за пределами которого концентрация загрязнителя быстро падает, однако в следовых количествах может наблюдаться повсеместно. В числе таких загрязнителей — оксиды серы и азота, пестициды, тяжелые металлы;

• приводящие к загрязнению в локальном масштабе (на сравнительно небольшой территории). К ним относятся выбросы веществ с малым временем жизни в атмосфере. К загрязнителям этого типа принадлежат грубодисперсные аэрозоли, сероводород и другие, а также некоторые представители предыдущего типа, например оксиды серы и азота, если они выбрасываются из низких источников.

В зависимости от периодичности различают выбросы постоянные (или непрерывные) и периодические (залповые), в том числе аварийные. Газообразные загрязнители и аэрозоли выбрасываются в атмосферу через дымовые трубы, аэрационные фонари и различные вентиляционные устройства.

В зависимости от высоты  $H$  источники выброса подразделяются на высокие ( $20 < H < 50$  м), средней высоты ( $10 < H < 20$  м), низкие ( $2 < H < 10$  м), наземные ( $H < 2$  м).

Существуют два вида источников загрязнения атмосферы: естественные и антропогенные. На рис. 16.1 представлены основные источники загрязнения атмосферы.

Космическая пыль образуется из остатков сгоревших в атмосфере Земли метеоритов. Ежегодно на Землю выпадает 2...5 млн т космической пыли. Природная пыль также является составной частью земной атмосферы.

Частицы природной пыли имеют органическое и неорганическое происхождение и образуются в результате:

- разрушения и выветривания горных пород и почвы;
- вулканических извержений;
- лесных, степных и торфяных пожаров;
- испарения с поверхности морей.

Среди источников, загрязняющих пылью нижние слои атмосферы, следует выделить безводные пустыни и степи. Пыль в атмосфере не только способствует конденсации водяных паров и образованию осадков, но и поглощает прямую солнечную радиацию и защищает живые организмы от солнечного излучения.

Биологическое разложение веществ ведет к образованию и вынесению в атмосферу больших количеств сероводорода, аммиака, углеводов, оксидов азота, оксидов и диоксидов углерода и др.

Мощность природных и антропогенных источников и их вклад в общее загрязнение атмосферы являются предметом многих исследований, результаты которых не всегда однозначны. Например, вулканы в среднем за год выбрасываются в атмосферу Земли



Рис. 16.1. Основные источники загрязнения атмосферы

30... 150 млн т газов и 30... 300 млн т мелкодисперсного пепла, в то время как стационарные источники в США, России и странах СНГ выбрасывали 20... 25 млн т пыли в год, а мировой антропогенный выброс серы составляет примерно 100 млн т в год.

Основными источниками антропогенного загрязнения атмосферы являются промышленность, сельское хозяйство, транспорт, энергетика и др. При этом антропогенное воздействие на атмосферу может быть как прямым, так и косвенным.

*Косвенное воздействие* — результат нарушения человеком экологического равновесия в других компонентах биосферы, отражающийся в конечном итоге на состоянии атмосферы. К нему могут быть отнесены: сведение лесов на больших площадях; распашка обширных территорий; создание крупных водохранилищ; изменение направления стоков рек; мелиоративные работы; массовая добыча полезных ископаемых открытым способом.

Изменение свойств и характеристик поверхности Земли влияет на обменные процессы в энергетической системе земля-атмосфера; изменение поверхностного альбедо; изменение термических характеристик земной поверхности и, соответственно, на отдачу тепла в атмосферу; изменение влагосодержания поверхности, вызывающее перераспределение влагообмена между поверхностью планеты и атмосферой в пространстве и во времени.



Источниками *прямого воздействия* на атмосферу антропогенных примесей являются: теплоэнергетика, промышленность, нефтегазопереработка, транспорт и др. Каждый из этих источников или отраслей производства характеризуется выбросами специфических примесей, состав которых насчитывает десятки тысяч веществ, выявление и идентификация которых бывает затруднительна.

К наиболее распространенным выбросам промышленности относятся зола, оксид цинка, силикаты, хлорид свинца, диоксид и триоксид серы, сероводород, альдегиды, углеводороды, смолы, оксид и диоксид азота, аммиак, озон, оксид и диоксид углерода, фтороводород, хлороводород, радиоактивные газы, пыли и аэрозоли.

Ежегодно в результате сжигания топлива в атмосферу поступает (с учетом очистки) более 20 млрд т диоксида углерода и более 700 млн т других паро- и газообразных соединений. Несмотря на то что загрязненность атмосферы, например углекислым газом, составляет 0,032 %, а диоксидом серы — 0,000003 % от предельно допустимой концентрации (при поступлении 150 млн т в год), в промышленно развитых районах эти показатели могут быть выше.

## **16.2. Последствия загрязнения атмосферы для человека и окружающей среды**

Наиболее негативное влияние на атмосферный воздух оказывает автомобильный транспорт. Например, в США на его долю приходится 60 % выбросов CO, а в Нью-Йорке и Лос-Анджелесе этот показатель доходит до 90 %. Не лучшим образом обстоит дело и в Москве — примерно 80 %.

Бензиновые двигатели выбрасывают больше несгоревших углеводородов и продуктов их неполного окисления (оксида углерода и альдегидов), чем дизельные. Каждая машина с бензиновым двигателем за 15 тыс. км пробега потребляет 4 350 кг кислорода. При этом в окружающую среду выбрасывается 3 250 кг диоксида углерода, 530 кг оксида углерода, 93 кг углеводородов, 27 кг оксидов азота.

*Соединения серы* поступают в воздух в основном при сжигании богатых серой видов горючего, таких как уголь и мазут. Например, среднее содержание серы в углях, используемых при получении электроэнергии, составляет 2,5 %, поэтому при сгорании в топках электростанций каждого миллиона тонн угля выделяется 25 тыс. т серы, которая выделяется главным образом в виде сернистого газа (диоксида серы).

В отличие от нефти и угля природный газ практически не содержит серы. С этой точки зрения газ является экологически чистым топливом.

Оксид серы (IV), образующийся при сжигании топлива, постепенно окисляется кислородом воздуха до оксида серы (VI), который сразу же реагирует с водяным паром, образуя серную кислоту, которая присутствует в воздухе в виде легкого тумана, состоящего из капель. Этот туман обладает высокой корродирующей способностью.

Диоксид серы оказывает вредное действие на растения, так как при поступлении внутрь листьев  $\text{SO}_2$  угнетается жизнедеятельность клеток. При этом листья растений сначала покрываются бурыми пятнами, а потом засыхают.

Диоксид и другие соединения серы раздражают слизистую оболочку глаз, дыхательные пути, а продолжительное действие даже малых концентраций  $\text{SO}_2$  может вызвать хронический гастрит, гепатопатию, бронхит, ларингит и другие болезни.

В атмосфере  $\text{SO}_2$  окисляется до  $\text{SO}_3$  каталитически под воздействием следов металлов, главным образом марганца. Кроме того, газообразный и растворенный в воде  $\text{SO}_2$  может окисляться озоном или пероксидом водорода. Соединяясь с водой,  $\text{SO}_3$  образует серную кислоту, которая с металлами образует сульфаты. Диоксид серы существует в атмосфере до нескольких дней, в зависимости от влажности и других характеристик атмосферы.

Переносу  $\text{SO}_2$  на дальние расстояния и его рассеиванию в верхних слоях атмосферы способствует строительство высоких дымовых труб, что снижает локальное загрязнение атмосферы. За счет рассеивания серосодержащих соединений увеличивается время их пребывания в воздушной среде и, следовательно, увеличивается степень их превращения в серную кислоту и сульфаты.

Мерой кислотности служит число ионов водорода на 1 л воды. Обычно кислотность измеряют не как отношение числа ионов водорода к числу молекул воды, а как логарифм концентрации ионов водорода, взятый с обратным знаком. Эта величина называется рН. Поскольку  $\lg(0,0000001) = 7$ , следовательно, значение  $\text{pH} = 7$  характеризует чистую воду — не кислую и не щелочную, а нейтральную.

Кислотные дожди оказывают влияние на популяции озерных рыб, так как вода в озерах становится кислой.

В результате взаимодействия кислотных осадков с кальцием и магнием, входящими в состав растворов и строительного камня, происходит деградация строительных материалов. Особому риску подвергаются скульптуры, выцветают и разрушаются краски, корродируют металлические элементы конструкций крыш и ферм мостов.

В сельской местности концентрация окислов серы близка к  $0,5 \text{ мкг/м}^3$ , в то время как в городах концентрация в 50—100 раз выше. Диоксид серы помимо закисления озер инициирует гибель лесов.

Соединения, содержащие серу, не только вымываются из атмосферы при выпадении осадков, но и удаляются из нее под действием гравитационных сил в сухом виде. Среднегодовое количество серосодержащих соединений, вымываемых из атмосферы над территорией Европы, составляет около  $12 \cdot 10^6$  т/год.

Другим наиболее опасным загрязнителем является *оксид углерода* — газ, не имеющий цвета и запаха (наши органы чувств не в состоянии его обнаружить). Ранее указывалось, что самым крупным источником оксида углерода является автотранспорт. В большинстве городов более 90 % оксида углерода в воздух попадает вследствие неполного сгорания углерода в топливе. Если при неполном сгорании углерода образуется оксид углерода, то полное сгорание дает конечный продукт в виде двуоксида углерода ( $\text{CO}_2$ ). Большое содержание оксида углерода в атмосфере может привести к смерти от удушья (асфиксии). Кислород поступает в легкие при каждом вдохе. В альвеолах кислород переходит в кровяное русло. В крови кислород соединяется с гемоглобином. Эритроциты разносят связанный гемоглобином кислород через сеть артерий и капилляров по всему телу. В капиллярах кислород через их стенки попадает в клетки тканей тела.

При наличии во вдыхаемом воздухе оксида углерода прекращается процесс переноса кислорода, поскольку молекулы оксида углерода соединяются с гемоглобином в 200 раз легче, чем кислород. Оксид углерода, связанная с гемоглобином, оттесняет кислород от его переносчика к клеткам тканей. Чем больше оксида углерода содержится в воздухе, тем больше гемоглобина прочно связывается с ней и становится неспособным переносить кислород. Гемоглобин, соединившийся с оксидом углерода, называется *карбоксигемоглобином*.

Некоторые загрязняющие атмосферу вещества (оксиды азота и углеводороды) вступают в фотохимические реакции, в результате которых образуются новые загрязнители, в том числе озон и альдегиды. Оксиды азота образуются в результате высокотемпературного сгорания ископаемых видов топлива. При этом происходят реакции двух типов, в результате которых образуются оксиды азота: реакции между кислородом воздуха и азотом, содержащимся в топливе; реакции между кислородом воздуха и азотом, содержащимся в воздухе. Поэтому даже в тех случаях, когда в топливе не содержится азот, все равно при его сгорании образуются оксиды азота. В результате сжигания ископаемого топлива образуется 95 % годового выброса оксидов азота в атмосферу. При этом около 40 % от общего объема выбросов приходится на автомобили и другие виды транспорта, примерно 30 % приходится на сжигание природного газа, нефти и угля в топках электростанций, 20 % — на сжигание ископаемого топлива в различных производственных процессах.

В атмосфере присутствуют основные азотосодержащие газы:  $N_2$ ,  $NH_3$ ,  $NO$ ,  $NO_2$ . Основная информация, которой располагают специалисты о влиянии соединений азота на организм человека, относится к диоксиду азота. Изначально диоксид азота составляет 10 % выбросов всех окислов азота в атмосферу, однако в ходе сложной последовательности химических реакций в воздухе значительная часть оксида азота превращается в диоксид азота, которая является гораздо более опасным соединением.

Диоксид азота — газ с неприятным запахом, ослабляющий адаптацию глаз к темноте. Эффект воздействия диоксида азота на организм человека связан с повышением усилий, затрачиваемых на дыхание. Люди с хроническими заболеваниями легких испытывают затрудненность в дыхании уже при концентрации диоксида азота  $0,038 \text{ мг/м}^3$ . Кроме того, как и оксид углерода, газообразный диоксид азота может связываться с гемоглобином, делая его неспособным выполнять функцию переносчика кислорода к тканям тела.

*Частицы, взвешенные в воздухе*, — еще одно серьезное загрязнение атмосферы. В отличие от других загрязнителей частицы очень разнородны по своему химическому составу. В воздухе находятся в виде взвеси многие твердые и жидкие компоненты, имеющие различную природу происхождения. Например, при сгорании угля образуются твердые частицы, диспергированные в воздухе, причем не только частицы золы (силикаты кальция) и углерода (сажа), но и частицы окислов металлов, таких как окислы кальция и железа.

Для сравнения отметим, что при сгорании около 500 кг угля образуется 35...55 кг золы, а при сгорании того же количества нефти образуется всего 1 кг золы.

Жидкие углеводороды и жидкие производные углеводородов, попадающие в атмосферу при неполном сгорании бензина и дизельного топлива, усугубляют ситуацию, связанную с загрязнением атмосферы вредными веществами. Атмосферный воздух в городах загрязнен частицами свинца, которые образуются при работе автомобильных двигателей. В среднем содержание свинца в городском воздухе составляет  $5 \text{ мкг/м}^3$ . Примерно 75 % свинца, содержащегося в бензине в виде добавок тетраэтилсвинца или тетраметилсвинца в целях улучшения антидетонационных характеристик бензина и устранения преждевременных вспышек горючей смеси при ее сжатии, выделяется в воздух с выхлопными газами автомобилей.

Различные загрязнители, выброшенные из дымовых труб, постепенно рассеиваются в воздухе, разбавляясь до уровней, не представляющих опасности. Ветры увеличивают скорость рассеяния и перемешивания, а воздушные потоки, направленные от земли, выносят загрязнения в верхние слои атмосферы.

Однако могут возникнуть такие условия, при которых атмосферные слои остаются стабильными. В результате загрязняющие вещества вместо того, чтобы перемещаться в верхние слои атмосферы, остаются вблизи поверхности земли, накапливаясь в больших количествах, опасных для человека и окружающей среды.

*Инверсия* представляет собой необычное состояние атмосферы, при котором температура воздуха в тропосфере не понижается с высотой. В результате более холодный воздух располагается ниже более теплого. Этим объясняется скапливание загрязнений ниже уровня слоя теплого воздуха. Наиболее часто инверсия возникает осенью в холодные безоблачные ночи. В ясные осенние дни солнечные лучи нагревают поверхность земли, от которой, в свою очередь, нагревается прилегающий к земле слой воздуха. По мере того как земля охлаждается, происходит охлаждение прилегающего к ее поверхности слоя воздуха, поэтому в утренние часы также может возникать инверсия. Более продолжительные инверсии возникают в результате оседания воздушной массы, имеющей высокое давление (антициклон). Воздух в антициклоне опускается к земной поверхности. При этом его температура возрастает, в результате чего формируется слой холодного воздуха, расположенный между слоями теплого воздуха. Концентрация загрязняющих веществ в холодном нижнем слое постепенно увеличивается в течение дня, поскольку эти загрязнения не рассеиваются в верхних слоях атмосферы. Иногда такие явления наблюдаются в течение нескольких дней, что приводит к росту загрязнения до опасного уровня, который может привести к летальному исходу. Например, в октябре 1948 г. (самый ранний из зарегистрированных случаев значительного загрязнения атмосферы в результате инверсии) сильнейший смог опустился на г. Донора (США), что стало причиной смерти 20 человек. В декабре 1952 г. в Лондоне за пять дней из-за загрязнений, скопившихся в воздухе, погибло более 4 000 человек.

Загрязнение атмосферы становится причиной снижения ее прозрачности, а также уменьшения видимости, появления неприятных запахов и запыленности.

Вследствие изменения альбедо земной поверхности, прозрачности атмосферы и увеличения поступающей в атмосферу теплоты нарушается энергетический баланс планеты. Альбедо изменяется при культивировании отдельных видов растительности определенного характера, а также при орошении или осушении поверхности Земли. Частицы пыли, поступающие в атмосферу, некоторое время остаются в ней, сокращая проникновения ультрафиолетового излучения и образуя ядра конденсации. Поэтому запыленность атмосферы способствует увеличению количества отраженного солнечного излучения и уменьшению количества излучения, достигающего поверхности Земли.

Одним из основных загрязнителей, влияющих на прозрачность воздуха, является диоксид углерода. Ежегодно количество  $\text{CO}_2$  в атмосфере возрастает на 0,4 %. Подсчитано, что содержание  $\text{CO}_2$  в атмосфере при сегодняшнем уровне технологии будет удваиваться каждые 23 года, что может привести к глобальному повышению температуры. Принимая во внимание, что при сжигании топлива за год в окружающую среду поступает  $14,2 \cdot 10^{16}$  кДж теплоты, можно предположить, что, рассеиваясь в околоземном пространстве, эта теплота приведет к существенному изменению его температурного режима. Следует отметить, что в процессах, обеспечивающих нормальные условия развития экосистем, большую роль играет озон. Хотя в атмосфере содержание озона невелико ( $2 \cdot 10^6$  % по объему), его роль в защите поверхности Земли от жесткого ультрафиолетового излучения трудно переоценить. Разрушение озонового слоя на 50 % повлечет за собой увеличение дозы ультрафиолетового облучения в 10 раз.

### **16.3. Управление качеством атмосферного воздуха**

Управление качеством атмосферного воздуха базируется на основах Федерального закона «Об охране атмосферного воздуха» от 04.05.99 № 96-ФЗ, для реализации которого разработан и утвержден ряд нормативных правовых актов, важнейшими из которых являются Постановления Правительства РФ:

- «О порядке установления и пересмотра экологических и гигиенических нормативов качества атмосферного воздуха, предельно допустимых уровней физических воздействий на атмосферный воздух и государственной регистрации вредных (загрязняющих) веществ и потенциально опасных веществ» от 02.03.2000 №182;

- «О нормативах выбросов вредных (загрязняющих) веществ в атмосферный воздух и вредных физических воздействий на него» от 02.03.2000 №183;

- «Об утверждении Положения о государственном учете вредных воздействий на атмосферный воздух и их источников» от 21.04.2000 №373.

Предприятие, выпускающее тот или иной вид продукции, взаимодействует с экосистемами, вызывая при этом их деградацию. Например, в результате загрязнения воздушного бассейна происходит разрушение рекреационных экосистем. Улучшения ситуации можно достичь при условии гармонизации отношений природных и технических комплексов и компонентов путем создания и эксплуатации эколого-экономической системы. Такая система представляет собой совокупность технических устройств и взаимодействующих с ними элементов природной среды, которые в ходе совместного функционирования обеспечивают, с одной сто-

роны, высокие производственные показатели, а с другой — поддержания в зоне своего влияния благоприятной экологической обстановки, а также максимально возможное сохранение и воспроизводство естественных ресурсов.

В эколого-экономической системе должен присутствовать особый блок управления, воспринимающий информацию о происходящих в природных системах изменениях, оценивающий возможные негативные последствия и передающий необходимую команду производственному предприятию. В качестве блока управления могут выступать органы власти или службы, например служба охраны окружающей среды. В России в целях реализации ст. 41 Федерального закона «Об охране окружающей среды» от 10.01.2002 № 7-ФЗ было утверждено Положение об оценке воздействия на окружающую среду в Российской Федерации. Осмысление процесса воздействия на окружающую среду в различных странах различно. Там, где царит бедность и большинство людей испытывают недостаток в пище, жилье, медицинском обслуживании, образовании и пенсионном обеспечении, недостаточное развитие экономики значительно сильнее отражается на качестве жизни, нежели воздействие на окружающую природную среду. Бедность в слабо развитых странах заставляет говорить о «загрязнении нищетой», тогда как в экономически развитых странах ухудшение качества окружающей среды характеризуется накоплением отходов производства и потребления.

В целях повышения экономической заинтересованности предприятий и организаций, негативно влияющих на окружающую среду, в нашей стране введен принцип «загрязнитель платит». Это означает, что каждое предприятие за выброс в атмосферу или сброс в воду загрязняющих веществ определенной номенклатуры платит установленную сумму. Однако такой подход недостаточно стимулирует внедрение на предприятиях и в коммунальной сфере природоохранного оборудования, так как цены на такое оборудование очень высоки.

За выбросы загрязняющих веществ в окружающую среду и размещение отходов существует два вида платежей: за выбросы загрязняющих веществ и размещение отходов в пределах установленных предприятию лимитов допустимых выбросов; за выбросы загрязняющих веществ и размещение отходов, превышающих эти лимиты.

Лимиты определяются исходя из экологической обстановки в регионе, экономических возможностей предприятия и с учетом необходимости поэтапного достижения нормативов предельно допустимых выбросов.

На отечественных предприятиях мероприятиями по охране окружающей среды руководит главный инженер. Ему подчиняется служба главного энергетика, которая осуществляет эксплуатацию

общезаводских систем очистки. На некоторых предприятиях функционируют цеховые лаборатории, проводящие анализы, которые необходимы для контроля за выбросами и сбросами. Одной из попыток государственного регулирования природоохранной деятельности стал государственный стандарт ГОСТ 17.0.0.04—90 «Экологический паспорт промышленного предприятия», в котором отражены данные о влиянии на окружающую среду всех элементов производства, представляемые по следующей схеме: сведения о применяемых предприятием технологий; количественные и качественные характеристики используемых ресурсов: сырья, топлива, энергии (т.е. того, что предприятие потребляет); количественные характеристики выпускаемой продукции; количественные и качественные характеристики выбросов загрязняющих веществ от предприятия.

В целях регулирования природопользованием в нашей стране введены лимиты. *Лимитирование* — это система эколого-экономических ограничений по территориям, срокам и объемам предельных показателей использования природных ресурсов, выбросам и сбросам в окружающую природную среду загрязняющих веществ, размещению отходов.

Лимитами для выбросов и сбросов загрязняющих веществ служат нормативы качества природной среды:

- предельно допустимые выбросы в атмосферу (ПДВ);
- предельно допустимые сбросы в водные источники (ПДС);
- предельно допустимые концентрации (ПДК);
- предельно допустимые нагрузки на природную среду (ПДН).

Виды, лимиты хозяйственной деятельности и экологические требования при использовании природных ресурсов фиксируются в лицензиях (разрешениях) на природопользование, выдаваемых органами управления.

Предельно допустимые выбросы загрязняющих веществ промышленными предприятиями в атмосферу регламентируются ГОСТ 17.2.3.02—78 и ОНД-86 (Общероссийский нормативный документ).

С использованием указанных документов определяют ПДВ каждого конкретного предприятия из условия, что сумма создаваемых всеми предприятиями района приземных концентраций данного вещества или их комбинаций не превышает предельно допустимой концентрации. ПДВ являются средством текущего контроля за деятельностью предприятия.

Использование нормативных показателей выбросов позволяет объективно оценивать превышение ПДК вредных веществ или веществ и примесей, входящих в состав выбрасываемых газов в двухметровом приземном слое, а также в вертикальном и горизонтальном сечениях дымового факела на расстоянии не более 100 км от источника.



Если в процессе контакта с атмосферой под действием солнечной радиации или других факторов происходит трансформация одних соединений в другие, то в концентрации и состав компонентов вносятся поправки.

Нормативный метод позволяет рассчитывать поля концентраций вредных выбросов, создаваемые дымовыми трубами, а также линейными и плоскостными источниками, под которыми понимаются вентиляционные фонари цехов, улицы с интенсивным движением автотранспорта, а также скопление многочисленных мелких источников.

Динамические процессы, происходящие в атмосфере, таковы, что реально наблюдаемые под факелом концентрации подчиняются не детерминированным, а вероятностным законам и меняются в пределах, отличающихся друг от друга на несколько порядков.

Среди процессов, происходящих в атмосферном воздухе при поступлении в него примесей, выбрасываемых различными предприятиями, следует выделить рассеивание этих примесей в атмосферном воздухе, в результате чего происходит снижение их концентрации. Причем с увеличением расстояния от точки выброса эти концентрации снижаются до безопасных уровней. Поэтому в целях защиты селитебных территорий и других объектов и зон градостроения от воздействия загрязняющих веществ, поступающих в атмосферу вместе с выбросами, требуется отделять предприятия или их подразделения свободными территориями — санитарно-защитными зонами.

*Санитарно-защитные зоны* представляют собой территории определенной протяженности и ширины, располагающиеся между предприятиями и источниками загрязнения и границами зон жилой застройки.

С 1981 г. расчет СЗЗ регламентируется ГОСТом, причем установлено, что каждое предприятие, имеющее источники загрязнения среды, должно иметь санитарно-защитную зону. Для этой цели все предприятия разделены на 10 групп по отраслям в зависимости от совокупности вызываемых ими вредностей. В пределах каждой группы выделяется пять классов предприятий по степени их опасности и в зависимости от класса устанавливается нормативная ширина СЗЗ. Минимальные протяженности СЗЗ для предприятий I класса составляют 1 000 м, II класса — 500 м; III класса — 300 м; IV класса — 100 м; V класса — 50 м.

При установлении протяженности СЗЗ учитываются господствующие направления ветров, т. е. она может в зависимости от розы ветров иметь различную протяженность в разных направлениях, но в любом случае — не ниже минимальной (нормативной). Размеры СЗЗ могут быть уменьшены за счет технологических мероприятий, например установки систем очистки и обезвреживания

загрязняющих веществ, снижения влияния иных вредных производственных факторов.

В целях управления качеством окружающей среды в 1951 г. в СССР были утверждены ПДК для 10 наиболее распространенных атмосферных загрязнителей. Это были первые в мире нормативы качества воздуха, введенные работами В.А.Рязанова, К.А.Буштуевой, М.А.Пинигина и др.

В начале 1970-х гг. перечень ПДК, приведенный в Санитарных нормах проектирования промышленных предприятий (СН 245-71), включал в себя более 600 названий вредных веществ, а в середине 1990-х гг. — 2 400.

В основу нормирования была положена концепция, согласно которой допустимой может быть признана такая концентрация загрязнителя в атмосферном воздухе, которая не оказывает на человека прямого или косвенного вредного и неприятного действия, не снижает его работоспособности, не влияет на его самочувствие или настроение.

Некоторые загрязнители атмосферы обладают запахом и оказывают раздражающее действие на слизистые оболочки верхних дыхательных путей. Такие их свойства должны интересовать нас лишь в случаях, если они вызываются концентрациями ниже пороговых по токсическому действию. Ощущение запаха или раздражающего действия, как правило, появляется в период кратковременного подъема концентраций. Кроме наличия обонятельных ощущений (запах) и раздражающего действия для обоснования ПДК изучаются различные рефлекторные реакции, возникающие в ответ на кратковременное вдыхание изучаемого загрязнителя.

С учетом критериев вредности устанавливаются ПДК атмосферных загрязнений для двух периодов усреднения концентраций:

- среднесуточная ПДК, которая является основной и служит для предотвращения хронического неблагоприятного действия;
- максимально разовая ПДК, дополнительная к среднесуточной ПДК для веществ, обладающих запахом или раздражающим действием для оценки пиковых подъемов концентраций в течение 20... 30 мин.

ПДК атмосферных загрязнений должны использоваться только для оценки степени загрязнения воздуха селитебных территорий и не должны применяться для оценки степени загрязнения воздуха промышленной площадки и санитарно-защитных зон.

Для оценки загрязнения воздуха на территориях курортов, мест массового отдыха населения используется 0,8 ПДК атмосферных загрязнений.

Любой химический загрязнитель атмосферы имеет порог действия, поэтому очень важно уметь правильно определять пороговую и подпороговую концентрацию.

ПДК атмосферных загрязнителей устанавливается на уровне подпороговых значений, нормирование которых ведется в расчете на группы населения, к которым относятся дети, лица старшего возраста и ослабленные болезнью.

В основу нормирования положено использование экспериментального метода, позволяющего моделировать заданные условия и широко обобщать результаты в целях прогнозирования биологического действия атмосферных загрязнителей как при изолированном, так и при комбинированном их влиянии, что с методологической точки зрения более эффективно, чем использование метода наблюдения за здоровьем населения в условиях уже наступивших загрязнений атмосферы.

Установление среднесуточной ПДК базируется на изучении резорбтивного действия вредного вещества в условиях круглосуточной экспозиции на экспериментальных животных. Длительность экспозиции составляет 3...4 мес, или 10...15 % времени жизни белых крыс, на которых, как правило, проводятся такие эксперименты. Затем результаты исследований распространяются на людей. Проверка проводится в натурных исследованиях на людях-добровольцах и рассматривается как обязательный второй этап нормирования. Положительные результаты второго этапа нормирования свидетельствуют о правомерности прямого переноса результатов эксперимента в реальные условия.

При действии любого вредного фактора возникает спектр биологических реакций организма на это действие, таких как смерть, болезнь, физиологические признаки болезни, функциональные сдвиги неясной биологической значимости, накопление загрязнителей или продуктов их метаболизма в органах и тканях.

Всемирной организацией здравоохранения принята схема биологических ответов (реакций) организма на загрязнение атмосферы, согласно которой при определении границ безвредности (безвредных уровней) атмосферных загрязнений различают три зоны:

- 1) зона отсутствия действия фактора, получившая название «подпороговый уровень»;
- 2) зона сдвигов в организме неясной биологической значимости;
- 3) зона токсического действия, когда регистрируются патологические изменения в организме, вызванные загрязнителем. В зарубежных странах нормативы устанавливаются на уровне 3-й зоны или между 2-й и 3-й зонами, чем объясняются более высокие уровни нормативов качества воздуха.

Для сравнения в табл. 16.1 приведены национальные стандарты разных стран на примере нормирования среднесуточной концентрации диоксида серы.

В табл. 16.2 приведены ПДК загрязняющих веществ в атмосферном воздухе населенных мест.

Таблица 16.1

**Национальные стандарты среднесуточной ПДК диоксида серы**

Страна	Норматив, мг/м <sup>3</sup>	Примечание
РФ	0,05	Не должен превышать круглогодично
Польша	0,35	ПДК для жилых зон
Румыния	0,25	ПДК
Нидерланды	0,075	Не должен превышать в 50 % проб
Япония	0,1	Национальный стандарт
США	0,26	Федеральный стандарт
Франция	0,75	Для специальных зон Парижа
Югославия	0,15	ПДК
Швеция	0,25	Не должен превышать более 1 раза в месяц

Таблица 16.2

**ПДК загрязняющих веществ в атмосферном воздухе населенных мест**

Загрязняющие вещества	ПДК, мг/м <sup>3</sup>		Класс опасности
	максимальная разовая	среднесуточная	
Азота диоксид	0,085	0,04	2
Азота оксид	0,6	0,06	3
Аммиак	0,2	0,04	4
Ангидрид серный	0,5	0,05	3
Бенза(а)пирен	—	0,1 ... 10 <sup>-5</sup>	1
Бензин нефтяной малосернистый (в пересчете на углерод)	5	1,5	4
Бензин сланцевый (в пересчете на углерод)	0,05	0,05	4
Бензол	1,5	0,1	2
Взвешенные вещества. Недифференцированная по составу пыль (аэрозоль), содержащаяся в воздухе населенных пунктов	0,5	0,15	3
Водород хлористый (по молекуле HCl)	0,2	0,2	2

Загрязняющие вещества	ПДК, мг/м <sup>3</sup>		Класс опасности
	максимальная разовая	среднесуточная	
Железа оксид (в пересчете на железо)		0,04	3
Железа сульфат (в пересчете на железо)		0,007	3
Кислота азотная (по молекуле HNO <sub>3</sub> )	0,4	0,15	2
Кислота серная (по молекуле H <sub>2</sub> SO <sub>4</sub> )	0,3	0,1	2
Магния оксид	0,4	0,05	3
Соединения ртути (в пересчете на ртуть)		0,0003	1
Озон	0,16	0,03	1
Пыль неорганическая, содержащая более 70 % оксида кремния	0,15	0,05	3
Пыль неорганическая, содержащая от 70 до 20 % (шамот, цемент)	0,3	0,1	3
Пыль неорганическая, содержащая менее 20 % (доломит и др.)	0,5	0,15	3
Сажа	0,15	0,05	3
Сероводород	0,008		2
Углерода оксид	5	3	4
Фенол	0,01	0,003	2
Фенолы сланцевые	0,007		
Кальция оксид (ориентировочно безопасный уровень воздействия)	0,3		

Все виды ПДК относятся к отдельным веществам. Между тем в атмосферном воздухе может присутствовать от одного до сотни различных веществ и соединений. Проблема комбинированного действия химических веществ достаточно сложна.

Ответная реакция организма на их воздействие может развиваться по трем направлениям:

- усиление эффекта (синергизм), т.е. превышение реакции, вызванное действием каждого из веществ смеси;
- ослабление эффекта (антагонизм), т.е. ответная реакция будет меньше эффекта, вызванного любым веществом смеси;

• независимое действие, когда ответная реакция будет соответствовать действию каждого отдельного вещества или ведущему из них.

Трудность оценки комбинированного действия состоит в том, что при разном уровне воздействующих концентраций ответная реакция может протекать по-разному. Накопленный опыт свидетельствует, что комбинированное действие атмосферных загрязнений с одинаковым лимитирующим признаком, как правило, характеризуется эффектом простого суммирования. Поэтому оценку комбинированного действия проводят по формуле

$$\frac{C_1}{\text{ПДК}_1} + \frac{C_2}{\text{ПДК}_2} + \dots + \frac{C_n}{\text{ПДК}_n} = q,$$

где  $C_1, C_2, \dots, C_n$  — концентрации веществ;  $\text{ПДК}_1, \text{ПДК}_2, \dots, \text{ПДК}_n$  — предельно допустимые концентрации соответствующих веществ.

Если сумма отношений концентраций загрязнителей атмосферного воздуха к их ПДК ( $q$ ) не превышает единицы, то степень загрязненности атмосферного воздуха с учетом суммации биологического действия не превышает гигиенических нормативов. Перечень смесей атмосферных загрязнений, для которых должна учитываться суммация биологического действия при совместном присутствии, внесен в санитарное законодательство и используется для гигиенической оценки степени загрязнения атмосферного воздуха на стадии предупредительного и текущего санитарного надзора.

В качестве *среднесуточной концентрации* принимается среднеарифметическое значение концентраций, измеренных в течение суток, или из полученной при непрерывном отборе пробы в течение 24 ч.

Под *среднемесячной концентрацией* понимают среднеарифметическое из среднесуточных концентраций за определенный месяц.

Под *среднегодовой концентрацией* понимают среднее всех 365 суточных или 12 месячных усредненных концентраций.

Фактическое загрязнение атмосферы воздуха городов и населенных пунктов подразделяется на пять степеней:

- 1 — допустимое загрязнение;
- 2 — умеренное загрязнение;
- 3 — слабое загрязнение;
- 4 — сильное загрязнение;
- 5 — очень сильное загрязнение.

Загрязнение 1-й степени является безопасным для здоровья человека. При загрязнении 2—5-й степеней вероятность возникновения неблагоприятных эффектов возрастает с увеличением степени загрязнения.

Загрязнение атмосферы при одновременном присутствии различных загрязнителей можно оценить по комплексному показате-

лю  $P$ , учитывающему характер комбинированного воздействия различных веществ и их класс опасности (см. табл. 16.2):

$$P = \sqrt{\sum K_i^2},$$

где  $K_i$  — фактическое среднегодовое загрязнение атмосферы конкретным  $i$ -м веществом в долях среднесуточного ПДК, приведенное к биологическому эквиваленту 3-го класса опасности.

Для получения этого значения вначале определяют кратность превышения  $i$ -м веществом его среднесуточной ПДК. Приведение  $K_i$  к 3-му классу опасности осуществляется по табл. 16.3, 16.4, 16.5.

Определять значения, отсутствующие в таблицах, можно по следующим формулам:

- для вещества 1-го класса  $K_{1-3} = K_i \cdot 3^{2,89 \lg K_i}$ ;
- для вещества 2-го класса  $K_{2-3} = K_i \left(\frac{3}{2}\right)^{1,55 \lg K_i}$ ;

Таблица 16.3

**Приведение кратности превышения ПДК веществ 1-го класса опасности к аналогичным веществам 3-го класса опасности**

Фактическое превышение ПДК концентраций веществ 1-го класса ( $K_1$ )	Кратность превышения ПДК, приведенная к 3-му классу ( $K_{1-3}$ )	Фактическое превышение ПДК концентраций веществ 1-го класса ( $K_1$ )	Кратность превышения ПДК, приведенная к 3-му классу ( $K_{1-3}$ )
1,1	1,25	2,4	8,0
1,2	1,5	2,5	8,8
1,3	1,9	2,6	9,7
1,4	2,2	2,7	10,6
1,5	2,6	2,8	11,6
1,6	3,1	2,9	12,6
1,7	3,5	3	13,6
1,8	4	3,1	14,7
1,9	4,6	3,2	16
2	5,2	3,5	19,7
2,1	5,8	4	27
2,2	6,5	4,5	35,8
2,3	7,2	5	46

**Приведение кратности превышения ПДК веществ 2-го класса опасности к аналогичным веществам 3-го класса опасности**

Фактическое превышение ПДК концентраций веществ 2-го класса ( $K_2$ )	Кратность превышения ПДК, приведенная к 3-му классу ( $K_{1-3}$ )	Фактическое превышение ПДК концентраций веществ 2-го класса ( $K_2$ )	Кратность превышения ПДК, приведенная к 3-му классу ( $K_{1-3}$ )
1,5	1,7	6	9,8
2	2,4	6,5	10,8
2,5	3,2	7	11,9
3	4	7,5	13
3,5	4,9	8	14,1
4	5,8	8,5	15,2
4,5	6,8	9	16
5	7,8	9,5	17,6
5,5	8,8	10	18,7

• для вещества 4-го класса  $K_{4-3} = K_i \left( \frac{3}{4} \right)^{1,05 \lg K_i}$ .

Полученное расчетное значение  $P$  оценивается по табл. 16.6 в зависимости от абсолютного значения  $P$  и числа токсичных компонентов. На основании сопоставления комплексных показателей для различных групп веществ можно судить об относительном уровне загрязнения.

Для обеспечения комфортных условий жизнедеятельности человека условие  $C \leq \text{ПДК}$  должно соблюдаться в любых местах его пребывания. Как правило, содержание примесей в воздухе рабочей зоны больше, чем на территории предприятия (промышленной площадке) и за ее пределами, например в населенных пунктах, куда загрязняющие атмосферу вещества поступают рассеянными. Учитывая эти обстоятельства, приняты принципы раздельного нормирования загрязняющих веществ. Это означает, что для каждого вредного вещества устанавливается несколько максимально разовых предельно допустимых концентраций в воздушной среде. В частности, одно значение ПДК устанавливается для воздуха рабочей зоны ( $\text{ПДК}_{p,з}$ ), под которой понимают пространство в пределах 2 м от пола, где находятся места постоянного или временного пребывания работающих, другое — для атмосферного воздуха населенного пункта ( $\text{ПДК}_{a,в}$ ).



Таблица 16.5

**Приведение кратности превышения ПДК веществ 4-го класса опасности к аналогичным веществам 3-го класса опасности**

Фактическое превышение ПДК концентраций веществ 4-го класса ( $K_4$ )	Кратность превышения ПДК, приведенная к 3-му классу ( $K_{4-3}$ )	Фактическое превышение ПДК концентраций веществ 4-го класса ( $K_4$ )	Кратность превышения ПДК, приведенная к 3-му классу ( $K_{4-3}$ )
1,5	1,4	13,5	9,6
2	1,8	14	9,9
2,5	2,2	14,5	10,2
3	2,6	15	10,5
3,5	3	15,5	10,8
4	3,3	16	11,1
4,5	3,7	16,5	11,4
5	4	17	11,7
5,5	4,4	17,5	12
6	4,7	18	12,3
6,5	5	18,5	12,6
7	5,4	19	12,9
7,5	5,8	19,5	13,2
8	6	20	18,5
8,5	6,4	20,5	13,8
9	6,8	21	14,1
9,5	7	21,5	14,4
10	7,4	22	14,7
10,5	7,7	22,5	15
11	8	23	15,2
11,5	8,4	23,5	15,5
12	8,7	24	15,8
12,5	9	25	16

ПДК<sub>р,з</sub> — это концентрация, которая при ежедневной работе человека, кроме выходных, в течение 8 ч или при другой продолжительности рабочего дня, но не более 41 ч в неделю, в течение

**Зависимость комплексного показателя от числа загрязнителей  
и уровня загрязнения**

Уровень загрязнения атмосферного воздуха	Комплексный показатель $P$			
	2...3 загрязнителя	4...9 загрязнителей	10...20 загрязнителей	Более 20 загрязнителей
1 — допустимый	2	3	4	5
2 — слабый	2,1...4	3,1...6	4,1...8	5,1...10
3 — умеренный	4,1...8	6,1...12	8,1...16	10,1...20
4 — сильный	8,1...16	12,1...24	16,1...32	20,1...40
5 — очень силь- ный	Более 16	Более 24	Более 32	Более 40

всего рабочего стажа не может вызвать заболеваний или отклонений в состоянии здоровья, обнаруживаемых современными методами исследования как в процессе работы, так и в отдаленные сроки жизни настоящего и последующих поколений.

На территории предприятий содержание примесей принимается равным 0,3 от ПДК<sub>р.з.</sub>. Снижение нормы содержания примесей на территории предприятия втрое по сравнению с ПДК<sub>р.з.</sub> вызывается тем, что воздух территории предприятия используется для вентиляции производственных помещений, где концентрация примесей периодически может быть весьма высокой, т. е. превышать ПДК<sub>р.з.</sub>

ПДК<sub>а.в.</sub> — это максимальная концентрация примеси, отнесенная к определенному времени осреднения, которая при периодическом воздействии или на протяжении всей жизни человека не оказывает на него вредного влияния, включая отдаленные последствия, и на окружающую среду в целом.

Таким образом, необходимость отдельного нормирования загрязняющих веществ определяется законом толерантности. На предприятии в течение рабочего дня загрязненным воздухом дышат практически здоровые люди, прошедшие необходимое медицинское освидетельствование, а в населенных пунктах круглосуточно находятся не только взрослые, но и дети, пожилые люди, беременные и кормящие женщины, люди, страдающие заболеваниями, поэтому ПДК<sub>р.з.</sub> > ПДК<sub>а.в.</sub>. Например, для диоксида серы ПДК<sub>р.з.</sub> = 10 мг/м<sup>3</sup>, а ПДК<sub>а.в.</sub> = 0,5 мг/м<sup>3</sup>.

Наряду с предельно допустимыми концентрациями существуют временно допустимые концентрации (ВДК), иначе называемые ориентировочно-безопасными уровнями воздействия (ОБУВ), — временный гигиенический норматив для загрязня-

ющего атмосферу вещества, установленный расчетным методом для целей проектирования промышленных объектов. На рис. 16.2 представлена классификация предельно допустимых концентраций в воздухе.

Планы, программы и мероприятия по защите атмосферы следует рассматривать как стратегию защиты атмосферы. На рис. 16.3 приведена упрощенная схема анализа проблем загрязнения атмосферы.

Ключевыми аспектами защиты атмосферы являются технические меры в отношении источника загрязнения, поскольку они определяют возможные ограничения выбросов загрязняющих веществ и, следовательно, обладают непосредственным воздействием на уровень загрязнения. Технические мероприятия по ограничению уровня загрязнения воздуха могут осуществляться в трех направлениях.

1. Меры, приводящие к абсолютному снижению выбросов загрязняющих веществ:

- замена источников энергии путем перехода на нетрадиционную энергетику, газификацию и десульфуризацию топлив, энерготехнологическую переработку топлив и др.;

- модифицирование процессов путем замены сырья на те его виды, которые содержат меньшее количество загрязняющих веществ;



Рис. 16.2. Классификация предельно допустимых концентраций в воздухе



Рис. 16.3. Схема анализа проблем загрязнения атмосферы

- модифицирование процессов за счет предварительной обработки топлива и других сырьевых материалов;
- модифицирование процесса путем изменения технологии производства;
- отделение твердых частиц, а также удаление и обезвреживание газообразных продуктов, являющихся загрязнениями.

2. Модуляция процессов во времени, ведущая к относительным снижениям выбросов загрязняющих веществ во время максимальных выбросов:

- ограничение применения процессов горения в периоды максимального загрязнения воздуха;
- постоянный контроль качества процессов горения или производственных условий, а также их регулировка для устранения избыточных загрязнений воздуха;
- кратковременное замещение на более чистые виды топлив и сырья с позиций загрязняющих веществ;
- применение мокрых скрубберов при особенно неблагоприятных метеорологических условиях.

3. Региональные (локальные) модуляции количества выбросов загрязняющих веществ в целях устранения локальных максимумов:

- перемещение в периоды экстремальных метеорологических ситуаций производства из районов с более неблагоприятными условиями в регионы с более удовлетворительными метеорологическими условиями распространения выбросов;

- контролируемое распределение различных типов топлива по его качеству;

- повышение степени распределения загрязняющих веществ на большую площадь путем применения более высоких дымовых труб.

#### 16.4. Технические средства и методы защиты атмосферы

Прежде чем приступить к очистке воздушной и газовой сред, загрязненных пылью, необходимо провести анализ свойств и характеристик пыли. Известно, что по дисперсности пыли подразделяются на пять групп:

I — очень крупнодисперсная пыль с диаметром частиц  $d_{50} > 140$  мкм;

II — крупнодисперсная пыль  $d_{50} = 40 \dots 140$  мкм;

III — среднедисперсная пыль  $d_{50} = 10 \dots 40$  мкм;

IV — мелкодисперсная пыль  $d_{50} = 1 \dots 10$  мкм;

V — очень мелкодисперсная пыль  $d_{50} < 1$  мкм.

Показатель дисперсности пыли, как и ее плотность, играет важную роль при выборе средств и устройств пылеулавливания.

В свою очередь, частицы пыли в зависимости от их физико-химических характеристик имеют различную плотность. Различают истинную, кажущуюся и насыпную плотность частиц пыли.

*Кажущаяся плотность* частиц пыли определяется отношением ее массы к объему. Например, для сплошных (непористых) частиц значение кажущейся плотности равно значению истинной плотности.

Понятие *насыпная плотность* введено для определения объема пыли в бункерах. Эта плотность для слоя пыли равна отношению массы слоя к его объему и зависит от пористости частиц и процесса формирования слоя пыли.

С течением времени насыпная плотность слоя пыли меняется. Например, насыпная плотность слежавшейся пыли в 1,5—3 раза выше, чем свеженасыпанной пыли.

Не менее важным свойством, с точки зрения выбора методов очистки воздуха от пыли, является слипаемость частиц, так как чем выше склонность пыли к слипаемости, тем больше вероятность налипания пыли на элементах газоходов и забивания отдельных деталей и узлов пылеуловителей. В свою очередь, слипаемость пыли увеличивается при ее увлажнении.

Пыли I группы дисперсности относятся к слабослипающимся, II и III групп — к среднеслипающимся а IV и V групп дисперсности относятся к слипающимся.

Учитывая тот факт, что при увлажнении различные пыли обладают разной способностью слипаемости, возникает необходимость в определении смачиваемости частиц пыли жидкостью. Это особенно важно при выборе режимов работы мокрых пылеуловителей.

В ряде случаев необходимо учитывать электрическую заряженность частиц, которая влияет на их поведение в пылеуловителях и газоходах. В зависимости от особенностей отделения твердых частиц от газовой фазы все пылеулавливающее оборудование подразделяется на классы (рис. 16.4).

Наиболее распространенными установками сухого пылеулавливания являются циклоны. Например, циклонные золоуловители (рис. 16.5) используются для улавливания золы, образующейся при сжигании топлива в котлах тепловых станций.

В циклонах осаждение сухой золы происходит вследствие закрутки под действием центробежного эффекта. При вводе через тангенциальный патрубок 1 или закручивающие лопатки 6 частицы отжимаются к внутренней стенке корпуса 3 и, теряя скорость, выпадают в индивидуальные 4 или общие 10 бункеры-накопители (в батарейных циклонах), затем по золопроводам 5 они отводятся в системы транспортировки золы.

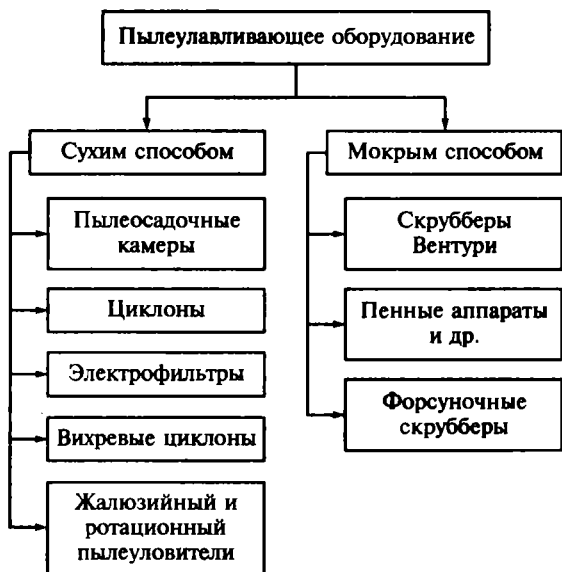


Рис. 16.4. Классификация пылеулавливающего оборудования

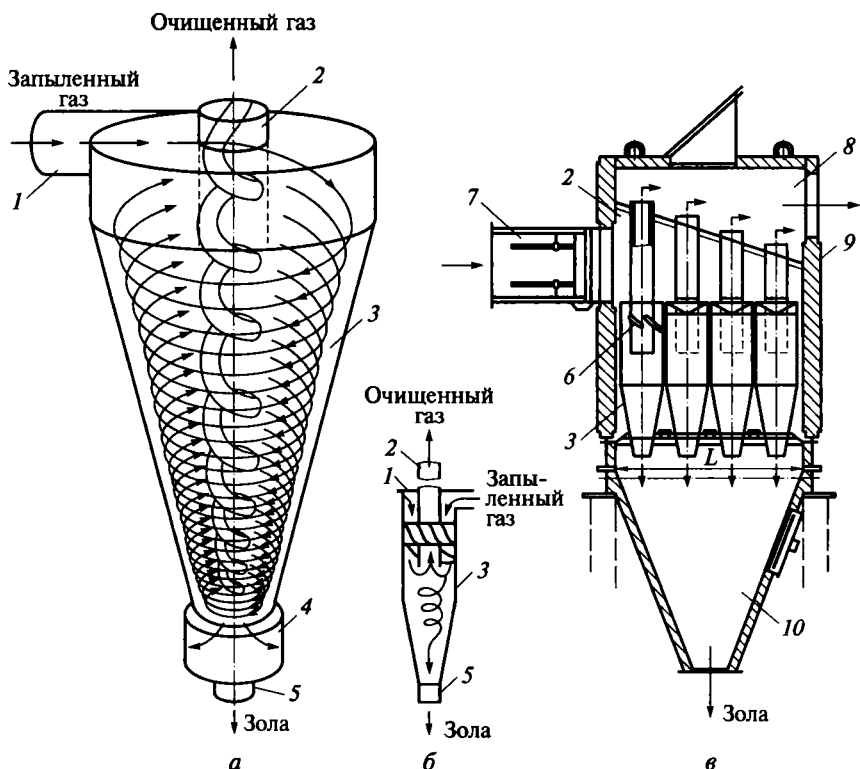


Рис. 16.5. Циклонные золоуловители:

*a* — с тангенциальным вводом; *б* — с аксиальными лепестковыми лопатками; *в* — батарейные; 1, 7 — входной патрубок циклона и батареи; 2 — выходной патрубок циклона; 3 — корпус циклона; 4, 10 — индивидуальный и общий бункеры зола; 5 — золопровод; 6 — закручивающие лопатки; 8 — сборная камера; 9 — газораспределительный короб

Очищенный газ по трубам выводится в газоходы или сборные камеры 8.

Центробежный эффект сильнее проявляется у крупных частиц. С ростом размера частиц и уменьшением диаметра циклона эффективность очистки возрастает.

Для золоулавливания используют несколько циклонов небольшого диаметра, которые собираются в секции-батареи. Циклоны между собой соединяются подводными патрубками 7 и сборными камерами 8.

К недостаткам батарейных циклонов следует отнести подверженность их сильному золовому износу, особенно входных патрубков 7 и 1 и расположенных в газораспределительном коробе 9 участков выходных патрубков 2 первых циклонов.

Повышенный износ этих элементов батареи приводит к возрастанию присосов, перетока запыленного газа и снижению эффективности работы циклонов.

Кроме того, степень очистки газов в батарейных циклонах ниже, чем в электрофильтрах и скрубберах, причем более высокая эффективность достигается в случае более крупных размеров золы. Поэтому батарейные циклоны обычно используются в качестве первой ступени очистки для улавливания наиболее крупной золы.

Уловленная в бункеры-накопители 4 (рис. 16.6) зола направляется в систему золоудаления. В отводящих золу трубопроводах устанавливают клапаны-мигалки 1, чтобы падающая зола не выносилась обратным потоком воздуха снова в золоуловитель, в котором давление газовой среды ниже, чем в трубопроводах.

Для нормальной работы циклона необходима герметичность бункера. Если бункер негерметичен, то из-за подсоса наружного воздуха происходит вынос пыли с потоком через выходную трубу.

Для нормального функционирования избыточное давление газов, поступающих в циклоны, не должно превышать 2 500 Па. При этом во избежание конденсации паров жидкости температура газа выбирается на 30...50 °С выше температуры точки росы, а по ус-

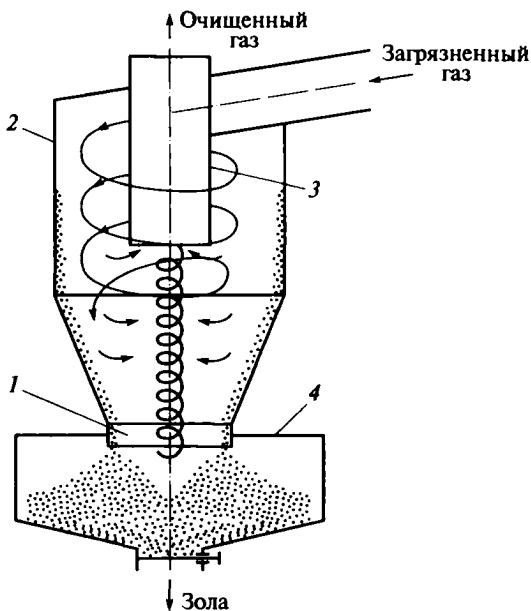


Рис. 16.6. Циклон:

1 — клапаны-мигалки; 2 — корпус; 3 — выходной патрубок; 4 — бункеры-накопители



ловиям прочности конструкции — не выше  $400^{\circ}\text{C}$ . Увеличение диаметра циклона способствует увеличению его производительности. С ростом угла входа пылегазовой смеси в циклон эффективность очистки снижается.

Среди аппаратов, предназначенных для пылеулавливания, следует выделить аппараты центробежного действия. К этой категории относятся пылеуловители и противопоточные пылеотделители ротационного типа, а также вихревые пылеуловители (ВПУ).

Схема простейшего пылеуловителя ротационного типа представлена на рис. 16.7. При вращении вентиляторного колеса 1 частицы пыли за счет центробежных сил отбрасываются к стенке спиралеобразного кожуха 2 и движутся по ней в направлении пылеприемного отверстия 3. Газ, обогащенный пылью, через специальное пылеприемное отверстие 3 отводится в пылевой бункер, а очищенный газ поступает в выхлопную трубу 4. Для повышения эффективности пылеуловителей такой конструкции необходимо увеличивать скорость очищаемого потока в спиральном кожухе. Необходимо помнить, что это ведет к резкому повышению гидравлического сопротивления аппарата. Повысить эффективность можно уменьшением радиуса кривизны спирали кожуха, но это снижает его производительность. Достаточно высокая эффективность очистки воздуха такими аппаратами достигается

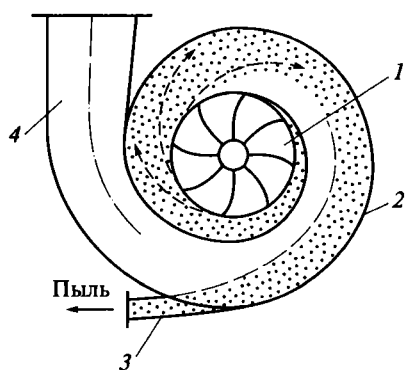


Рис. 16.7. Пылеуловитель ротационного типа:

1 — вентиляторное колесо; 2 — кожух; 3 — пылеприемное отверстие; 4 — выхлопная труба

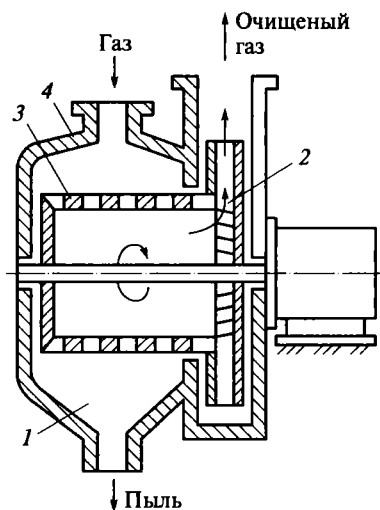


Рис. 16.8. Противопоточный ротационный пылеотделитель:

1 — бункер; 2 — колесо вентилятора; 3 — ротор; 4 — кожух

при улавливании сравнительно крупных частиц пыли (более 20... 40 мкм).

Противопоточные ротационные пылеотделители (ПРП), аналогичные устройству, представленному на рис. 16.8, являются особенно перспективными для очистки воздуха от частиц размером более 5 мкм. ПРП состоит из встроенного в кожух 4 полого ротора 3 с перфорированной поверхностью и колеса вентилятора 2. Ротор и колесо вентилятора насажены на общий вал. При работе пылеотделителя запыленный воздух поступает внутрь кожуха. В результате вращения пылевого потока возникают центробежные силы, под действием которых взвешенные в воздухе частицы пыли стремятся выделиться из него в радиальном направлении. Одновременно на эти частицы в противоположном направлении действуют силы аэродинамического сопротивления. Частицы, центробежная сила которых больше силы аэродинамического сопротивления, отбрасываются к стенкам кожуха и поступают в бункер 1. Очищенный воздух с помощью вентилятора выбрасывают наружу.

Эффективность работы ПРП зависит от выбранного соотношения центробежной и аэродинамической сил. Теоретически этот показатель может достигать единицы.

Величина центробежной силы является функцией числа оборотов и диаметра ротора. Величина аэродинамической силы является функцией скорости всасывания воздуха через перфорацию ротора.

Сравнение ПРП с циклонами свидетельствует о преимуществах ротационных пылеуловителей. Так, габаритные размеры циклона в 3—4 раза, а удельные энергозатраты на очистку 1 000 м<sup>2</sup> газа на 20... 40 % больше, чем у ПРП, при прочих равных условиях. Однако широкого распространения пылеуловители ротационного действия не получили из-за относительной сложности конструкции и процесса эксплуатации по сравнению с другими аппаратами сухой очистки газов от механических загрязнений.

В мировой практике очистки воздуха от твердых фракций центробежным методом получили распространение вихревые пылеуловители (ВПУ). Например, в США, ФРГ и ряде других стран разработано несколько типов ВПУ, имеющих диаметр корпуса от 2 до 40 м, что позволяет повысить пропускную способность ВПУ от 20 до 315 000 м<sup>3</sup>/ч.

Существуют два типа ВПУ: сопловой (рис. 16.9, а) и лопаточный (рис. 16.9, б).

Запыленный газ поступает в камеру 4 через изогнутый патрубок 3. Для предварительного закручивания запыленного газа в камеру 4 встроен лопаточный завихритель 2 типа «розетка». При движении вверх к выхлопному патрубку 5 газовый поток подвергается действию вытекающих из завихрителя 1 струй вторичного воздуха, которые придают потоку вращательное движение.

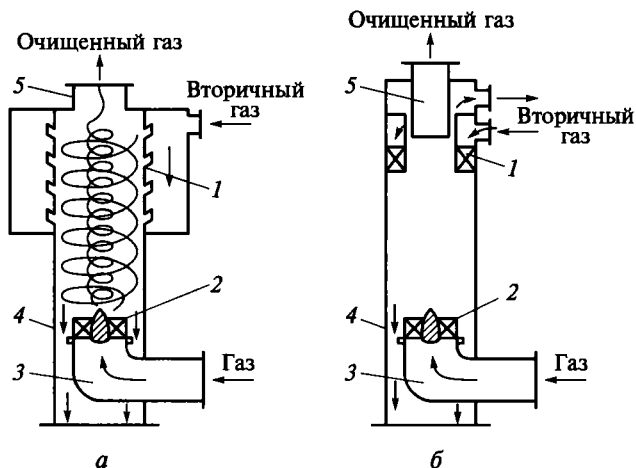


Рис. 16.9. Вихревой пылеуловитель соплового (а) и лопаточного (б) типов: 1 — завихритель; 2 — лопаточный завихритель типа «розетка»; 3 — изогнутый патрубок; 4 — камера; 5 — выхлопной патрубок

Под действием центробежных сил, возникающих при закручивании потока, частицы пыли устремляются к его периферии, откуда спиральными струями вторичного потока перемещаются к низу аппарата.

Сравнительный анализ ВПУ соплового и лопаточного типов показывает, что гидравлическое сопротивление ВПУ лопаточного типа примерно на 25 % меньше, чем ВПУ соплового типа. При этом остаточная концентрация пыли в ВПУ лопаточного типа в 1,75 раза ниже, чем в ВПУ соплового типа.

Оптимальное количество вторичного воздуха должно составлять 40...65 % от количества очищаемого газа. К достоинствам ВПУ следует отнести то, что они сохраняют эффективность очистки газа от пыли как при уменьшении его расхода на 50 %, так и при увеличении на 15 %. Слабая чувствительность эффективности очистки к расходу запыленного газа объясняется тем, что процесс очистки в ВПУ зависит в основном от параметров вторичного воздуха. Повышение давления вторичного воздуха в ВПУ приводит к увеличению эффективности очистки пыли, но при этом гидравлическое сопротивление и удельный расход энергии ВПУ возрастают. Оптимальное рабочее давление вторичного воздуха для существующих установок составляет 2 000...6 000 Па.

С точки зрения эффективности технологического процесса целесообразно в качестве вторичного потока использовать загрязненный газ (воздух). При этом производительность установки увеличивается на 40...65 % без заметного снижения эффективности очистки.

Максимальная эффективность очистки может быть достигнута при использовании в качестве вторичного воздуха переработанной части потока очищенного газа. В этом случае часть слабоочищенного газа (воздуха) с периферии потока направляется в ВПУ на доочистку.

В ряде случаев целесообразно использовать жалюзийные пылеотделители (рис. 16.10), позволяющие производить разделение газового потока на очищенный и обогащенный пылью газ. С помощью решетки 1 газовый поток с расходом  $Q$  разделяется на два потока с расходами  $Q_1$  и  $Q_2$ .

Обычно  $Q_1 = (0,8 \dots 0,9)Q$ , а  $Q_2 = (0,1 \dots 0,2)Q$ . Отделение частиц пыли происходит под действием инерционных сил, возникающих при повороте газового потока на входе в жалюзийную решетку, а также за счет эффекта отражения частиц от поверхности решетки при соударении с ней. Обогащенный пылью газовый поток после жалюзийной решетки направляется к циклону, где он очищается от частиц и вновь вводится в трубопровод за жалюзийной решеткой. Жалюзийные пылеотделители отличаются простотой конструкции и хорошо komponуются в газоходах, обеспечивая эффективность очистки 0,8 и более для частиц размером более 20 мкм. Жалюзийные пылеотделители хорошо зарекомендовали себя в системах очистки дымовых газов от крупнодисперсной пыли при температуре 450...600 °С. Методика расчета таких пылеотделителей достаточно подробно описана в литературе.

В различных отраслях промышленности для очистки газоздушных смесей от взвешенных в них частиц пыли и тумана используются электрофильтры. Этот метод основан на ударной ионизации газа в зоне коронирующего разряда. При этом происходит передача заряда ионов частицам примесей и осаждение этих частиц на осадительных и коронирующих электродах. Например, в теплоэнергетике широко используются электрофильтры типа УГ (рис. 16.11), работающие по принципу улавливания заряженных золых частиц. В металлическом корпусе 8 на расстоянии 100...150 мм друг от друга расположены осадительные 2 и коронирующие 3 электроды, собранные в секции.

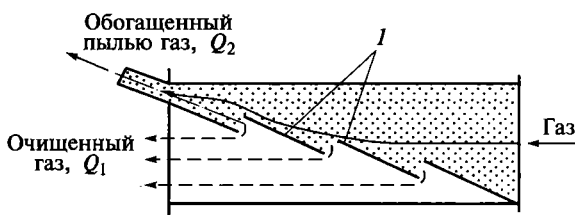


Рис. 16.10. Жалюзийный пылеотделитель:

1 — решетка

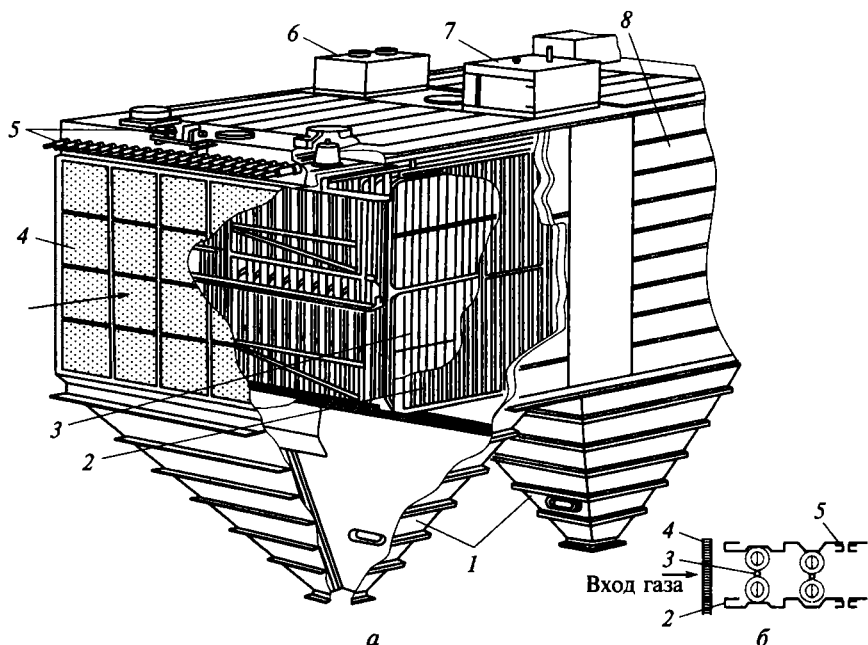


Рис. 16.11. Электрофильтр типа УГ:

*a* — общий вид; *b* — схема расположения электродов; 1 — бункер золы; 2, 3 — осадительные и коронирующие электроды; 4 — решетка; 5, 7 — встряхивающие механизмы; 6 — токоподводящее устройство; 8 — корпус

К коронирующим электродам, выполненным в виде прутков или узких полос с иглами, которые изолированы от корпуса и земли, подведен отрицательный заряд токопроводящего устройства *б* высокого напряжения (20... 90 кВ). У поверхности этих электродов при подаче напряжения возникает ограниченный на некоторую глубину коронный разряд. Этот разряд ионизирует газ и золовые частицы. Заряженные золовые частицы перемещаются в сторону заземленных осадительных электродов и частично к коронирующим, осаждаясь на них.

Осадительные электроды выполнены из тонколистовых широкополосных элементов с развитой поверхностью. Лучшей осадительной способностью обладает мелкая зола, имеющая большую поверхность.

Периодически электроды встряхивают с помощью специальных механизмов *5* и *7*, и зола осаждается в бункеры *1*. В момент встряхивания часть золы, отрываясь от электродов, уносится потоком газов, снижая степень очистки. На входе и выходе электрофильтра располагают направляющие лопатки и решетки *4*, обеспечивающие равномерное распределение газов и золы по отдель-

ным секциям, что способствует повышению степени улавливания  $\eta$ , которая определяется из уравнения

$$\eta = \frac{G_{\text{ул}}}{G_{\text{вх}}} 100,$$

где  $G_{\text{ул}}$  — масса уловленной зоны, кг;  $G_{\text{вх}}$  — общая масса золы, поступавшей в электрофильтр, кг.

Рассмотренные электрофильтры являются универсальными и наиболее эффективными ( $\eta = 99,5 \dots 99,9 \%$ ) золоуловителями, допускающими работу в условиях высоких температур (до  $400 \dots 450 \text{ }^\circ\text{C}$ ) и агрессивной среды. Вместе с тем электрофильтры имеют высокую стоимость и металлоемкость. Они чувствительны к отклонениям от оптимальных режимов, требуют квалифицированного обслуживания и тщательного монтажа и ремонта. Несмотря на отмеченные недостатки электрофильтры в ряде случаев не имеют альтернативы.

Для тонкой очистки газов рекомендуется применять унифицированные горизонтальные малогабаритные (УГМ) сухие электрофильтры. Для обеспечения равномерности поступления газа в электрофильтр на его входе устанавливается распределительная решетка.

Удаление осевшей на осадительных электродах пыли осуществляется периодическим встряхиванием молотковыми или какими-либо другими устройствами. При этом пыль ссыпается в бункер, расположенный под электродами. Электрофильтры, оснащенные встряхивающими устройствами, особенно широкое распространение нашли в системах золоулавливания.

Повышение эффективности очистки золосодержащих газов, например в горизонтальных электрофильтрах, достигается лишь в том случае, когда осевшая на электродах зола при их встряхивании будет падать в бункер в виде относительно крупных конгломератов, состоящих из множества слипшихся под действием сил адгезии частиц. Если же при встряхивании слой осевшей золы будет диспергироваться на очень мелкие конгломераты или на индивидуальные частицы, очистка газов будет малоэффективной вследствие уноса газовым потоком из электрофильтра сброшенной с электродов золы. Для того чтобы на осадительном электроде образовался слой золы, который при встряхивании разрушается на крупные конгломераты, необходимо, чтобы отряхивающие импульсы следовали друг за другом через некоторые промежутки времени, которые зависят от запыленности газов, эффективности улавливания золы и суммарной площади осадительных электродов, расположенных над бункером.

Если импульсы будут следовать друг за другом слишком часто, то образовавшийся за промежуток времени между импульсами встряхивания слой золы будет состоять из малого количества пло-

хо слипшихся частиц, которые при отряхивании будут всплывать и уноситься потоком газа, что приведет к снижению степени очистки газов, и, наоборот, в случае чрезмерного увеличения интервалов между встряхивающими импульсами будет происходить накопление на осадительных электродах слоя золы большой толщины. Наличие такого слоя, в особенности состоящего из золы с высоким удельным электрическим сопротивлением, может привести к падению токовой нагрузки в цепи электрофильтра, уменьшению напряженности электрического поля и ухудшению очистки газов. Кроме того, такой режим отряхивания электродов связан с одновременным сбросом в бункер больших масс золы, в результате чего возможно переполнение золой элементов системы золоудаления, для устранения которого требуется вмешательство обслуживающего персонала. Следовательно, для каждого конкретного случая существует оптимальный режим отряхивания осадительных электродов, требующий установления для электрофильтра различных интервалов времени между встряхивающими импульсами.

Большинство отечественных и зарубежных электрофильтров оборудуются одинаковыми для всех пылей механизмами встряхивания осадительных электродов с минимальным интервалом между встряхивающими импульсами около 3 мин.

Для очистки вентиляционных выбросов от различных пылей с малой концентрацией загрязнения нашли широкое применение двухзонные электрофильтры. Поток воздуха в таком фильтре проходит последовательно зоны ионизации и осаждения, а также пористый фильтр, предназначенный для исключения уноса пыли; накопленная пыль периодически смывается водой (рис. 16.12).

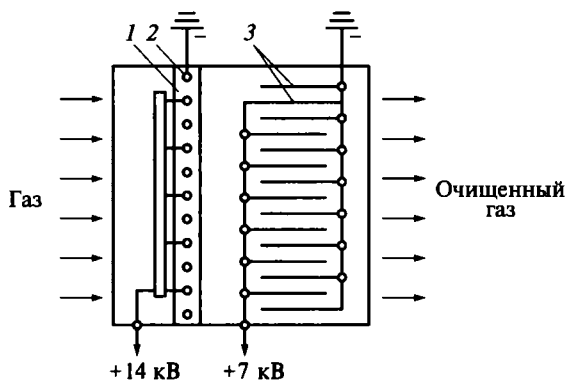


Рис. 16.12. Схема двухзонного электрофильтра:

1, 2 — соответственно положительные и отрицательные электроды; 3 — пластины-электроды

Загрязненный газ проходит ионизатор, в состав которого входят положительные 1 и отрицательные 2 электроды. Ионизатор выполняет так, чтобы при скорости 2 м/с частицы пыли успели зарядиться, но еще не осели на электроды. Зарядившиеся частицы газовым потоком увлекаются в осадитель, представляющий собой системы пластин-электродов 3. Заряженные частицы оседают в поле осадителя на пластинах противоположной полярности.

Выбором расстояния между пластинами (6...7 мм) удается при сравнительно небольшом напряжении между пластинами (7 кВ) получить напряженность 80...100 В/м, что достаточно для осаждения частиц субмикронных размеров.

Достаточно широкое применение для очистки газов и воздуха от мелкодисперсных пылей с диаметром частиц более 0,3...1,0 мкм, а также для очистки от пыли взрывоопасных газов и газов, имеющих высокую температуру, нашли мокрые пылеуловители.

Принцип действия мокрых пылеуловителей заключается в осаждении частиц пыли на поверхность капель или пленки жидкости за счет сил инерции и броуновского движения.

Силы инерции зависят от массы капель и частиц пыли, а также от скорости их движения. Частицы пыли малого размера (диаметром менее 1 мкм) не обладают достаточной кинетической энергией и при сближении с каплями обычно огибают их и не улавливаются жидкостью.

Броуновское движение характерно для частиц малого размера. Для достижения высокой эффективности очистки газа от частиц примесей за счет броуновского движения необходимо уменьшить скорость движения газового потока в аппарате.

Кроме основных сил на процесс осаждения влияют:

- турбулентная диффузия;
- взаимодействие электрически заряженных частиц;
- процессы конденсации;
- процессы испарения и др.

Во всех случаях очистки газа в мокрых пылеуловителях важным фактором является смачиваемость частиц жидкостью (чем лучше смачиваемость, тем эффективнее процесс очистки).

С учетом конструктивных особенностей мокрые пылеуловители подразделяют:

- на скрубберы Вентури;
- форсуночные и центробежные скрубберы;
- аппараты ударно-инерционного типа;
- барботажно-пенные аппараты и др.

Среди аппаратов мокрой очистки с осаждением частиц пыли на поверхность капель наибольшее распространение получили скрубберы Вентури (рис. 16.13). Основная часть скруббера — сопло Вентури 2, в которое подводится запыленный поток газа, а через центробежные форсунки 1 — жидкость на орошение. В конфузоре-



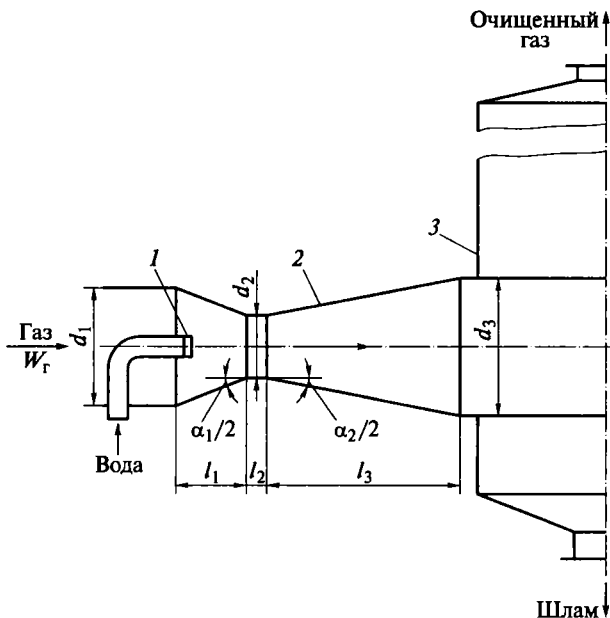


Рис. 16. 13. Скруббер Вентури:

1 — центробежные форсунки; 2 — сопло Вентури; 3 — каплеуловитель

ной части сопла происходит разгон газа от входной скорости, равной 15... 20 м/с, до скорости 30... 200 м/с в более узком сечении сопла.

Процесс осаждения частиц пыли на капли жидкости обусловлен массой жидкости, развитой поверхностью капель и высокой относительной скоростью частиц жидкости и пыли в конфузурной части сопла.

Эффективность очистки в значительной степени зависит от равномерности распределения жидкости по сечению конфузурной части сопла. Каплеуловитель 3 обычно выполняют в виде прямоточного циклона.

В качестве примера на рис. 16.14 представлен мокрый золоуловитель (скруббер).

В этих скрубберах используется инерционный принцип сепарации предварительно увлажненных золовых частиц.

В корпус 3 золоуловителя газовый поток подводится по тангенциально расположенному патрубку  $\delta$ , в котором размещены смачивающее устройство, выполненное в виде омываемых водой неподвижной или качающейся прутковой решетки  $\delta$ , и разбрызгивающие воду сопла 7. Частично зола оседает на прутках или стенках патрубка, откуда она смывается водой в коническую часть 2 кор-

пуга и далее в смывное устройство 1. Основная же масса золы центробежной силой отбрасывается на внутренние стенки корпуса, покрытые от износа и коррозии кислотоупорной плиткой, каменным литьем и т. д. Стенки омываются водой, вводимой через систему сопел 4, в результате она смывается вниз, а очищенный газ покидает золоуловитель через выходной патрубок 5.

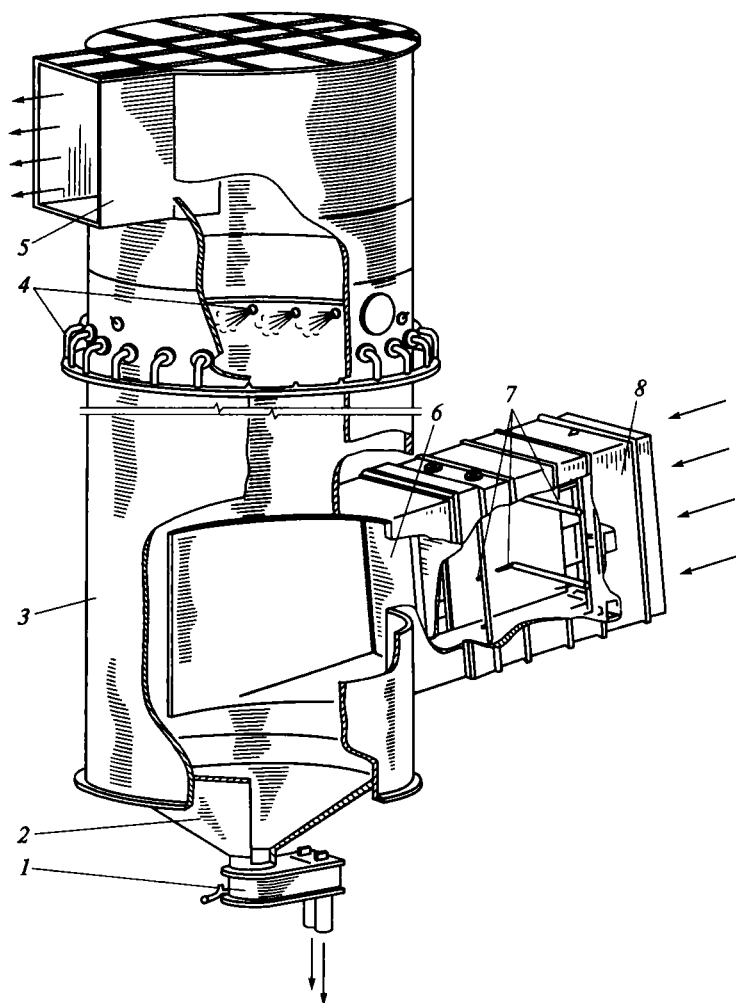


Рис. 16.14. Мокрый золоуловитель пруткового типа:

1 — смывное устройство; 2 — коническая часть; 3 — корпус; 4 — смывные сопла; 5, 8 — выходные патрубки; 6 — прутковая решетка; 7 — орошающее сопло

К мокрым пылеуловителям относятся барботажно-пенные пылеуловители, которые выполняются двух типов: с провальной (рис. 16.15, *а*) и переливной (рис. 16.15, *б*) решетками.

В таких аппаратах газ на очистку поступает под решетку 3, проходит через отверстия в решетке и, барботируя через слой жидкости и пены 2, очищается от части пыли за счет осаждения частиц на внутренней поверхности газовых пузырей. Режим работы аппаратов зависит от скорости подачи воздуха под решетку. При скорости до 1 м/с наблюдается барботажный режим работы аппарата. Дальнейший рост скорости газа в корпусе 1 аппарата до 2...2,5 м/с сопровождается возникновением пенного слоя над жидкостью, что приводит к повышению эффективности очистки газа и выносу брызг из аппарата.

Современные барботажно-пенные аппараты обеспечивают эффективность очистки газа от мелкодисперсной пыли 0,95...0,96 при удельных расходах воды 0,4...0,5 л/м<sup>3</sup>.

Барботажно-пенные аппараты чувствительны к неравномерности подачи газа под провальные решетки, так как неравномерная подача газа приводит к местному сдуву пленки жидкости с решетки. Кроме того, решетки аппаратов склонны к засорению.

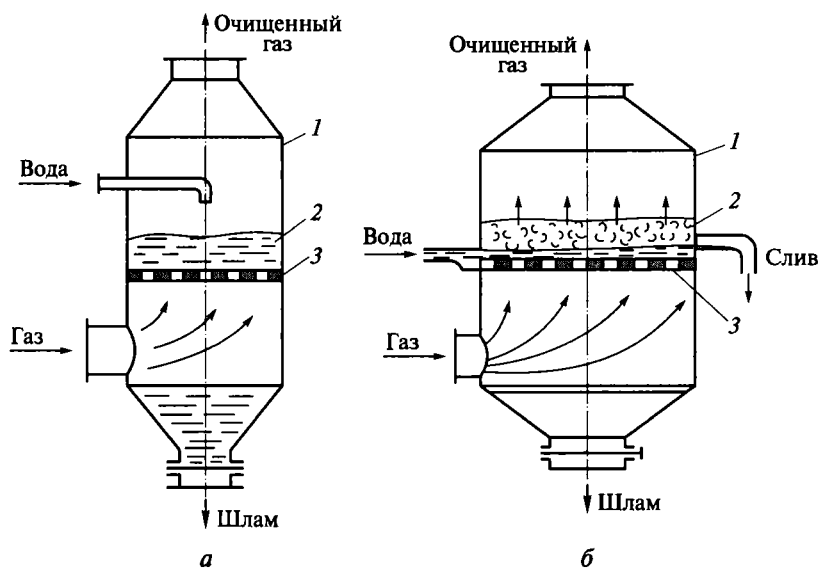


Рис. 16.15. Барботажно-пенный пылеуловитель с провальной (*а*) и переливной (*б*) решетками:

1 — корпус; 2 — слой жидкости и пены; 3 — решетка

При выборе способа очистки и обезвреживания вентиляционных и технологических выбросов от газо- и парообразных компонентов необходимо учитывать:

- разнообразие по составу выбрасываемых в атмосферу газов;
- температуру этих газов;
- наличие пыли в выбрасываемых газах;
- концентрацию газообразных и парообразных примесей.

В зависимости от характера протекания физико-химических процессов методы очистки воздуха подразделяются на пять групп:

- абсорбция;
- хемосорбция;
- адсорбция;
- термическая нейтрализация;
- каталитическое превращение.

*Абсорбция* представляет собой процесс, при котором происходит разделение газовой смеси на составные части путем поглощения одного или нескольких газовых компонентов (абсорбатов) жидким поглотителем (абсорбентом) с образованием раствора. Такой процесс принято считать скрубберным процессом. Растворенный в жидкости компонент газовой смеси (абсорбат) благодаря диффузии проникает во внутренние слои абсорбента.

Процесс протекает тем быстрее, чем больше поверхность раздела фаз, турбулентность потоков и коэффициенты диффузии.

Следовательно, при проектировании абсорберов особое внимание следует уделять организации контакта газового потока с жидким растворителем и выбору поглощающей жидкости (абсорбента). При выборе абсорбента особое внимание уделяется растворимости в нем извлекаемого компонента и его зависимости от температуры и давления.

Если растворимость газов при  $0^{\circ}\text{C}$  и парциальном давлении 101,3 кПа составляет сотни граммов на 1 кг растворителя, то такие газы называют хорошо растворимыми. Например, для очистки технологических выбросов от таких газов, как аммиак, хлористый или фтористый водород, целесообразно применять в качестве поглотительной жидкости воду, так как растворимость их в воде составляет сотни граммов на 1 кг воды.

При поглощении сернистого ангидрида или хлора расход воды будет значительным, так как растворимость их составляет сотые доли грамма на 1 кг воды.

В некоторых случаях вместо воды применяют водные растворы таких химических веществ, как сернистая кислота (для улавливания водяных паров), вязкие масла (для улавливания ароматических углеводородов из коксового газа) и др.

Организация контакта газового потока с жидким растворителем осуществляется либо пропуском газа через насадочную

колонну, либо распылением жидкости, либо барботажем газа через слой абсорбирующей жидкости.

В зависимости от реализуемого способа контакта газ—жидкость для абсорбции используют несколько типов аппаратов:

- скрубберы Вентури;
- насадочные башни;
- форсуночные скрубберы;
- центробежные скрубберы;
- тарелочные скрубберы;
- барботажно-пенные скрубберы.

Применение абсорбированных методов очистки, как правило, связано с использованием схем, включающих узлы абсорбции и десорбции.

Десорбцию растворенного газа (или регенерацию растворителя) проводят либо снижением общего или парциального давления, либо повышением температуры, либо использованием обоих приемов одновременно.

*Метод хемосорбции* основан на поглощении газов и паров твердыми или жидкими поглотителями с образованием малолетучих или малорастворимых химических соединений. Поглотительная способность хемосорбента почти не зависит от давления, поэтому хемосорбция более выгодна при небольшой концентрации вредных в отходящих газах.

Большинство реакций, протекающих в процессе хемосорбции, являются экзотермическими и обратимыми, поэтому при повышении температуры раствора образующееся химическое соединение разлагается с выделением исходных элементов. На этом принципе основан механизм десорбции хемосорбента.

Основным видом аппаратуры для реализации процессов хемосорбции служат насадочные башни, пенные и барботажные скрубберы, распылительные аппараты типа труб Вентури и аппараты с различными механическими распылителями. В промышленности распространены аппараты с подвижной насадкой, к достоинствам которых относятся высокая эффективность разделения при умеренном гидравлическом сопротивлении, а также большая пропускная способность по газу.

Хемосорбция является одним из наиболее распространенных способов очистки отходящих газов от оксидов газов. Методы абсорбции и хемосорбции, применяемые для очистки промышленных выбросов, называются мокрыми.

Преимущество абсорбционных методов заключается в экономичности очистки большого количества газов и осуществлении непрерывных технологических процессов.

Основной недостаток мокрых методов состоит в том, что перед очисткой и после ее осуществления сильно понижается температура газов, что приводит к снижению эффективности рассе-

ивания остаточных газов в атмосфере. Кроме того, оборудование мокрых методов очистки громоздко и требует создания системы жидкостного орошения. В процессе работы абсорбционных аппаратов образуется большое количество отходов, представляющих собой смесь пыли, растворителя и продуктов поглощения. В связи с этим возникают проблемы обезжиривания, транспортировки или утилизации шлака, что удорожает и осложняет эксплуатацию.

*Метод адсорбции* основан на физических свойствах некоторых твердых тел с ультрамикроскопической структурой селективно извлекать и концентрировать на своей поверхности отдельные компоненты из газовой смеси. В пористых телах с капиллярной структурой поверхностное поглощение дополняется капиллярной конденсацией.

При физической адсорбции молекулы газа прилипают к поверхности твердого тела под действием межмолекулярных сил притяжения (силы Ван-дер-Ваальса). Высвобождающаяся при этом теплота зависит от силы притяжения (по порядку значения, как правило, находятся в пределах от 2 до 20 кДж/моль).

Преимуществом физической адсорбции является обратимость процесса. При уменьшении давления адсорбата в потоке газа либо при увеличении температуры поглощенный газ легко десорбируется без изменения химического состава. Обратимость данного процесса исключительно важна в тех случаях, когда экономически выгодно рекуперировать адсорбируемый газ или адсорбент.

В качестве адсорбента или поглотителей применяют вещества, имеющие большую площадь поверхности на единицу массы.

Например, удельная поверхность активированных углей достигает  $10^5 \dots 10^6 \text{ м}^2 \cdot \text{кг}$ . Их применяют для очистки газов от органических паров, удаления неприятных запахов и газообразных примесей, содержащихся в незначительных количествах в промышленных выбросах, а также летучих растворителей и целого ряда других газов.

В качестве адсорбентов применяют также простые и комплексные оксиды (активированный глинозем, силикагель, активированный оксид алюминия, синтетические цеолиты или молекулярные сита), которые обладают большей селективной способностью, чем активированные угли. Однако эти адсорбенты нельзя использовать для очистки очень влажных газов. В ряде случаев некоторые адсорбенты пропитывают соответствующими реактивами, повышающими эффективность адсорбции, так как на поверхности адсорбента происходит хемосорбция.

Одним из основных параметров при выборе адсорбента является адсорбционная способность по извлекаемому компоненту. Адсорбционная способность или масса вещества, поглощенная единицей массы адсорбента в произвольный момент времени, зависит от концентрации адсорбируемого вещества (парциально-

го давления  $p$ , Па) у поверхности адсорбента, общей площади этой поверхности, физических, химических и электрических свойств адсорбирующих веществ и адсорбента, температурных условий и присутствия других примесей.

Регенерацию осуществляют либо нагревом насыщенного адсорбента до температуры, превышающей рабочую, либо продувкой его паром или горячим газом.

Конструктивно адсорберы (рис. 16.16) выполняются в виде вертикальных, горизонтальных либо кольцевых емкостей, заполненных пористым адсорбентом, через который фильтруется поток очищаемого газа. Выбор конструкции определяется скоростью газовой смеси, размером частиц адсорбента, требуемой степенью очистки и рядом других факторов.

Адсорбционные установки нашли широкое применение в различных отраслях промышленности. Например, на рис. 16.17 представлена схема адсорбционной установки для удаления  $SO_2$  из горячего топочного газа. Основным агрегатом установки служит адсорбер 1, который заполнен древесным активированным углем. Горячий топочный газ проходит теплообменник 2, подогревает воздух, поступающий в топку, и подается в нижнюю часть

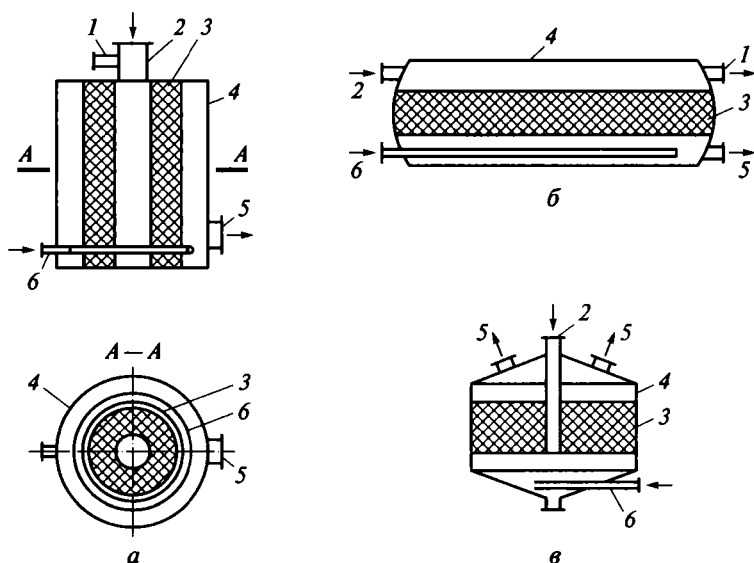


Рис. 16.16. Конструктивные схемы адсорберов:

*а* — вертикального; *б* — горизонтального; *в* — кольцевого; 1 — труба для выхода пара при десорбции; 2 — центральная труба для подачи паровоздушной смеси при адсорбции; 3 — слой активированного угля; 4 — адсорбер; 5 — труба для выхода инертных по отношению к поглотителю газов при адсорбции; 6 — барботер для подачи пара при десорбции

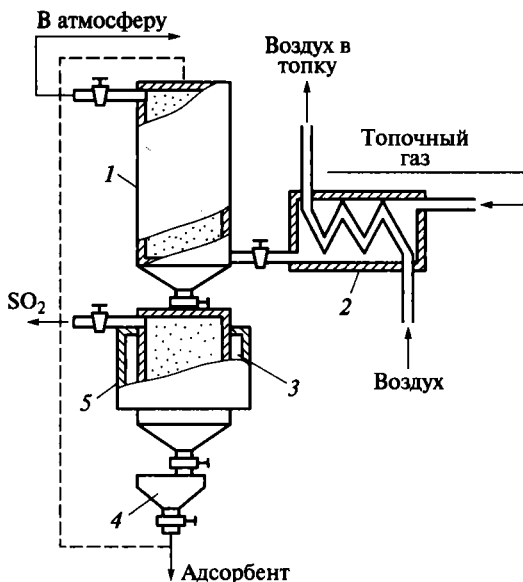


Рис. 16.17. Схема адсорбционной установки для удаления  $\text{SO}_2$  из горячего топочного газа:

1 — адсорбер; 2 — теплообменник; 3 — подогреватель; 4 — бункер; 5 — десорбер

адсорбера, где при температуре  $150 \dots 200 \text{ }^\circ\text{C}$  происходит улавливание  $\text{SO}_2$ .

Очищенный дымовой газ выбрасывается в атмосферу через дымовую трубу. Адсорбент после насыщения переводится в десорбер 5, где с помощью подогревателя 3 поддерживается температура  $300 \dots 600 \text{ }^\circ\text{C}$ .

Богатый оксидом серы газ выводится из десорбера и может быть с пользой использован. Регенерированный адсорбент поступает в бункер 4 и затем с помощью ковшового элеватора подается в верхнюю часть адсорбера.

*Методы термической нейтрализации* вредных примесей получили широкое распространение в ряде отраслей. Эти методы имеют достаточно много преимуществ по сравнению с методами абсорбции и адсорбции:

- небольшие габаритные размеры установок;
- высокая эффективность обезвреживания;
- простота обслуживания установок;
- противопожарная автоматика;
- низкая себестоимость очистки;
- отсутствие планового хозяйства.

Технологический процесс термической нейтрализации может строиться по одной из трех схем: прямое сжигание в пламени при



температуре 600...800 °С; каталитическое сжигание при температуре 250...450 °С; термическое окисление при температуре 600...800 °С.

Выбор требуемой схемы термической нейтрализации проводится с учетом химического состава газовых выбросов, объемного расхода и предельно допустимых норм выбросов загрязняющих веществ. Область применения методов термической нейтрализации вредных примесей ограничивается характером продуктов, образующихся в процессе окислительных реакций. Например, при сжигании газов, содержащих фосфор, галогены, серу, образуются вещества по токсичности во много раз превышающие исходный газовый выброс.

Следовательно, рассматриваемый метод применим для термического обезвреживания выбросов, включая токсичные компоненты органического происхождения, не содержащих серу, галогены и фосфор.

В качестве примера на рис. 16.18 представлена схема установки для огневого обезвреживания технологических и вентиляционных низкотемпературных выбросов.

Загрязненный отходящий газ через входной патрубок 1 и полость теплообменника-подогревателя 2 поступает в V-образную полость коллектора горелки 3. При этом горючие компоненты отходящих газов доводят до необходимой температуры и сжигают в кислороде, присутствующем в потоке загрязненного газа. Процесс догорания происходит в камере смешения 4, где хвостовая часть факела контактирует с обезвреживаемыми выбросами при их турбулизации перегородками камеры. Выходящие из патрубка 5 газы или выбрасываются непосредственно в атмосферу, или пропускаются через дополнительный теплообменник в целях рекуперации теплоты.

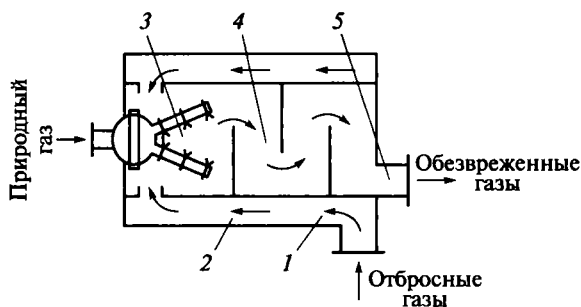


Рис. 16.18. Схема установки для огневого обезвреживания технологических и вентиляционных выбросов:

1 — входной патрубок; 2 — теплообменник-подогреватель; 3 — коллектор горелки; 4 — камера смешения; 5 — патрубок

Основным преимуществом термического окисления является относительно низкая температура процесса, позволяющая сократить расходы на изготовление камеры сжигания и избежать значительного образования оксидов азота.

При выборе аппаратного оформления для новых технологических процессов, а также при реконструкции действующих установок газоочистки необходимо руководствоваться следующими требованиями:

- максимальная эффективность процесса очистки в широком диапазоне нагрузочных характеристик при малых энергетических затратах;
- простота конструкции и ее обслуживания;
- компактность и возможность изготовления аппаратов или отдельных узлов из полимерных материалов;
- возможность работы на циркуляционном орошении или на самоорошении.

### **Контрольные вопросы**

1. Перечислите типы загрязняющих веществ и загрязнителей с учетом масштабов их распространения.
2. Назовите основные источники загрязнения воздуха.
3. Какие последствия вызывает диоксид серы, образующийся при сжигании топлива?
4. Какое влияние на окружающую среду оказывает оксид углерода?
5. Какое влияние на окружающую среду оказывают частицы, взвешенные в воздухе?
6. Перечислите основные нормативные правовые акты управления качеством атмосферного воздуха.
7. Что должно быть отражено в экологическом паспорте предприятия?
8. Перечислите нормативы качества природной среды, лимитирующие выбросы и сбросы загрязняющих веществ.
9. Дайте определение ПДК, включая среднесуточную и максимально разовую.
10. Расскажите о ответной реакции организма на комбинированное воздействие химических загрязняющих веществ.
11. Как определить суммарное комбинированное действие атмосферных загрязнений, имеющих одинаковые лимитирующие признаки?
12. Как оценивается фактическое загрязнение атмосферы воздуха городов и населенных пунктов?
13. Расскажите о принципах раздельного нормирования загрязняющих веществ.
14. Перечислите основные стратегические и тактические возможности решения проблем снижения выбросов в атмосферу.
15. Перечислите основные технические мероприятия по ограничению уровня загрязнения воздуха.
16. На какие группы по дисперсности подразделяются пыли?
17. Приведите классификацию пылеулавливающего оборудования.

18. Расскажите о принципе действия циклона.
19. Расскажите о принципе действия пылеуловителей и пылеотделителей на примере вихревого пылеуловителя и жалюзийного пылеотделителя.
20. На чем основан принцип действия электрофильтров?
21. Расскажите об устройстве и принципе действия скруббера Вентури.
22. Расскажите об устройстве и принципе действия барботажно-пенного пылеуловителя.
23. Перечислите основные методы очистки воздуха от газов с учетом протекания физико-химических процессов.
24. Назовите основные типы аппаратов для абсорбции.
25. В чем заключается процесс адсорбции?

**АНТРОПОГЕННОЕ ВОЗДЕЙСТВИЕ НА ГИДРОСФЕРУ****17.1. Основные источники загрязнения гидросферы**

*Гидросфера* — водная оболочка Земли, располагающаяся между атмосферой и литосферой и представляющая собой совокупность океанов, морей, озер, рек, прудов, болот, подземных вод, ледников и водяного пара атмосферы. Гидросфера связана с другими элементами Земли — атмосферой и литосферой. Воды Земли находятся в непрерывном движении. Круговорот воды увязывает воедино все части гидросферы, образуя в целом замкнутую систему. Без гидросферы невозможно существование растений и животных, так как их клетки и ткани в основном состоят из воды. Например, человек на 65 % состоит из воды, и его суточная физиологическая норма потребления воды составляет 1,5...2,6 л. Кроме того, для удовлетворения гигиенических потребностей человеку в среднем требуется ежедневно около 35 л воды.

В природе вода может быть в твердом (лед), жидком (собственно вода) и газообразном (водяной пар) состоянии. Льды занимают до 10 % суши. Вода Мирового океана покрывает около 3/4 поверхности планеты и насыщает почву суши. В атмосфере вода содержится в виде пара, количество которого колеблется в зависимости от температуры, давления и других условий.

Обычно в воде содержатся различные примеси органического и неорганического происхождения. Различают воду соленую и пресную. Основную массу воды на нашей планете составляет соленая вода, образующая соленый Мировой океан и большую часть минерализованных подземных вод глубинного (1,5...2 км) залегания.

Средняя соленость океанической воды составляет 34,7 ‰, или 34,7 г/л. Содержание солей в пресной воде — не более 1 г/л. Общие запасы воды на планете составляют 1 385 984 тыс. км<sup>3</sup> и занимают 510 млн км<sup>2</sup>, или 70 % ее поверхности. Средняя глубина гидросферы — 3 554 м.

Если всю воду равномерно распределить по поверхности планеты, то получится слой толщиной 2 718 м. Масса всей воды составляет примерно  $1,32 \cdot 10^{18}$  т, или 0,022 % от общей массы Земли. Температура воды в летний период на поверхности моря колеблется от  $-2^{\circ}\text{C}$  в Белом море до  $+35^{\circ}\text{C}$  в мелководных районах Персидского залива.

Большие запасы пресной воды сосредоточены в реках, среди которых самыми длинными являются Нил и Амазонка. Протяженность Нила составляет 6 670 км, а Амазонки — 6 437 км. Среди рек России наибольшую протяженность имеет Обь. Если считать ее длину от истока Иртыша, то она составляет 5 410 км. В ледниках и океанических льдах также сосредоточено большое количество воды. Самый толстый слой льда (4,78 км) зарегистрирован в Антарктиде.

Мировой океан неоднороден как по солености, так и по температуре. В нем можно различить изометрические области, слои и тончайшие прослойки. Самая высокая температура воды в океане (404 °С) была зарегистрирована у горячего источника в 480 км от западного побережья США. Нагретая до такой температуры вода не превращалась в пар, так как источник находился на значительной глубине в условиях большого давления. Самая чистая вода в мире зарегистрирована в море Уэддела, в Антарктиде. Ее прозрачность соответствовала прозрачности дистиллированной воды. При этом воды Мирового океана находятся в постоянном движении, их температура и течения влияют на состояние воздушных масс и определяют погодные и климатические условия на прилегающих территориях.

В табл. 17.1 представлены данные по водным запасам Земли, из которых видно, что количество пресной воды составляет всего 2,53 % от общих запасов, причем 3/4 этого количества находится в труднодоступных местах, в том числе в виде ледников и на больших глубинах под землей.

Поверхностные, подземные и атмосферные воды связаны между собой. К атмосферным водам относятся воды, содержащиеся в воздухе в виде пара. Они составляют около 0,001 % запаса воды планеты. В основном атмосферные воды формируются за счет ежегодного испарения с поверхности Мирового океана около 505 тыс. км воды. Из них 458 тыс. км<sup>3</sup> возвращается обратно в океан в виде осадков, а 47 тыс. км<sup>3</sup> перемещается в результате атмосферной циркуляции и выпадает в виде осадков над сушей. С поверхности суши, включая поверхность озер и рек, испаряется 72 тыс. км<sup>3</sup>, которые затем возвращаются на сушу в виде осадков. Таким образом, над сушей выпадает 119 тыс. км<sup>3</sup> осадков. Осадки (дождевые воды) — пресные, очень бедные минеральными примесями и малоприспособны для питья.

По общим запасам пресной воды Россия занимает второе место в мире (после Бразилии). Положение осложняется неравномерностью распределения водных ресурсов по территории страны. В южных и юго-западных районах России на одного жителя приходится 3...5 тыс. м<sup>3</sup> речного стока, на севере европейской части Российской Федерации — 35 тыс. м<sup>3</sup>, в Западной Сибири — 45 тыс. м<sup>3</sup>, а в Восточной Сибири — 144 тыс. м<sup>3</sup>.

## Водные запасы Земли

Тип воды	Объем, тыс. км <sup>3</sup>	Доля мировых запасов, %	
		от общих запасов воды	от запасов пресной воды
Мировой океан	1 338 000	96,5	—
Подземные воды, в том числе пресные воды	23 400 10 530	1,7 0,76	30,1
Ледники и снежный покров	24 064,1	1,71	68,1
Подземные льды	300	0,022	0,86
Воды озер, в том числе:	176,4	0,013	
пресные	91	0,007	6,26
соленые	85,4	0,006	
Воды болот	11,47	0,0008	0,03
Воды в руслах рек	2,12	0,0002	0,006
Биологическая вода	1,120	0,0001	0,003
Воды атмосферы	12,9	0,001	0,04
Общие запасы воды	1 385 984,61	100	—
Пресные воды	35 029,21	2,53	100

В оз. Байкал сосредоточено 26 % мировых запасов озерной пресной воды (26,5 км<sup>3</sup>). По своим запасам и характеристикам это озеро считается уникальным.

Потребность человека в пресной воде на 80 % удовлетворяется за счет речного стока. Единовременный ее объем в руслах рек оценивается в 2 тыс. км<sup>3</sup>.

Прогнозы показывают, что в XXI в. ресурсы рек не смогут покрыть спрос на воду и потребность в ней необходимо будет удовлетворять за счет опреснения вод Мирового океана, а также за счет использования подземных вод и вод ледников. Подземные воды составляют около 20 % всего объема пресной воды гидросферы. По своим свойствам они могут быть пресными и минерализованными и подразделяются на верховодку и глубинные. Верховодка располагается в первых двух-трех метрах толщины грунта и, как правило, очищена слабо. Глубинные воды наиболее чистые, но труднодоступные.

В мировой практике широко используются поверхностные воды, накапливаемые в водохранилищах. Общий объем таких вод составляет более 5 тыс. км<sup>3</sup>.

Потребление воды промышленностью и сельским хозяйством в настоящее время достигло больших объемов. Самым крупным потребителем воды в настоящее время является сельское хозяйство. Для получения 1 т пшеницы необходимо 1500 м<sup>3</sup> воды, риса — более 7 000 м<sup>3</sup>, хлопка — около 10 000 м<sup>3</sup>.

Второе место занимает промышленность. Так, на производство 1 т стали-чугуна расходуется 15...20 м<sup>3</sup> воды; серной кислоты — 25...80 м<sup>3</sup>; азотной кислоты — 80...180 м<sup>3</sup>; шерсти — 400 м<sup>3</sup>; синтетического волокна — 500 м<sup>3</sup>; пластмасс — 500...1 000 м<sup>3</sup>; синтетического каучука — 2 000...3 000 м<sup>3</sup>.

В масштабах планеты различные отрасли промышленности (без энергетики) потребляют ежегодно 215 км<sup>3</sup> воды, энергетика — 240 км<sup>3</sup>. По расчетам специалистов безвозвратное водопотребление составляет 150 км<sup>3</sup> в год, т. е. 1 % устойчивого стока пресных вод.

Развитие человеческого общества ведет к увеличению водопотребления. Так, по расчетам специалистов потребление воды в XXI в. ежегодно будет возрастать на 3 %. Многие страны ощущают водное голодание несмотря на то, что всего 1 % водопотребления расходуется на бытовые нужды. Трудности с обеспечением водой испытывает около 2 млрд человек. По данным ООН, в развивающихся странах 15 млн детей в возрасте до пяти лет умирают ежегодно от болезней, связанных с употреблением загрязненной воды. Наряду с общим ростом потребности в пресной воде происходит интенсивное ее загрязнение, в результате чего сокращается количество разведанных и освоенных источников чистой воды. Процесс самоочищения в гидросфере связан с круговоротом воды в природе.

В водоемах этот процесс обеспечивается совокупной деятельностью организмов, которые их населяют. В идеальных условиях процесс самоочищения протекает достаточно быстро и вода восстанавливает свое первоначальное состояние.

Факторы, характеризующие процесс самоочищения водоемов, можно подразделить на три группы: физические, химические, биологические.

Среди физических факторов, обуславливающих самоочищение водоемов, основными являются разбавление, растворение и перемешивание поступающих загрязнений. Например, интенсивное течение реки обеспечивает хорошее перемешивание, в результате чего снижается концентрация взвешенных частиц. Оседание в воде нерастворимых частиц в процессе отстаивания загрязненных вод способствует самоочищению водоемов.

Под действием силы тяжести микроорганизмы осаждаются на органических и неорганических частицах и постепенно опускаются на дно, подвергаясь при этом действию других факторов. Увеличение интенсивности действия физических факторов способ-

ствуется быстрому отмиранию загрязняющей микрофлоры. При воздействии ультрафиолетового излучения происходит обеззараживание воды, основанное на прямом губительном воздействии этих лучей на белковые коллоиды и ферменты протоплазмы микробных клеток. Ультрафиолетовое излучение может воздействовать не только на обычные бактерии, но и на споровые организмы и вирусы.

Очищение воды в океане происходит за счет фильтрационных способностей планктона. За 40 дней поверхностный слой воды толщиной в сотни метров проходит через фильтрационный аппарат планктона. Соотношение главных ионов в морской воде на протяжении миллионов лет остается достаточно стабильным несмотря на непрерывный обмен веществ между океаном и сушей. Концентрация растворенных в морской воде солей составляет около 3,5 %. По химическому составу эти соли на 99,9 % состоят из ионов: натрия, калия, хлора, брома, фтора, магния, кобальта и др.

Уровень загрязнения рек, озер, морей и океанов с каждым годом возрастает. Особую и едва ли не самую серьезную роль в загрязнении водных объектов играет сброс отработанных промышленных вод. Они загрязняют более 1/3 всего речного стока. Например, в США за 70 лет загрязненность рек выросла в 10 раз, что привело к запрещению купания в р. Миссисипи и ее притоках. Аналогичная ситуация наблюдается и в ряде других рек и озер. Не лучшим образом обстоит дело и с водоемами, расположенными в европейской части Российской Федерации. Так, концентрация аммонийного и нитритного азота увеличилась в 1,5 раза, количество взвешенных и органических веществ по БПК<sub>5</sub> достигает от 2 до 12 ПДК, содержание фенолов — от 10 до 41 ПДК, тяжелых металлов — от 8 до 24 ПДК.

Наибольший вклад в загрязнение водных объектов сточными водами вносят такие отрасли промышленности, как черная и цветная металлургия, электроэнергетическая, химическая, нефтеперерабатывающая, целлюлозно-бумажная и пищевая.

В зависимости от технологических особенностей производств сточные воды можно подразделить:

- на реакционные воды, загрязненные как исходными веществами, так и продуктами реакции;
- воды, содержащиеся в сырье и исходных продуктах;
- воды после промывки сырья, продуктов, тары, оборудования;
- водные экстрагенты и абсорбенты;
- бытовые воды с туалетов, после мытья помещений, душевых;
- воды, стекающие с территории промышленных предприятий, загрязненные различными химическими веществами.



Промышленные сточные воды могут иметь кислую, нейтральную или щелочную среду, что приводит к изменению естественного рН в водоемах, в которые сбрасываются эти воды.

В шлаках промышленных производств присутствуют разнообразные органические вещества и соединения тяжелых металлов; в бытовых отходах содержание органических веществ составляет 32...40 %. Эти вещества, попадая в почву, создают в грунтах устойчивую восстановительную среду, в которой возникает особый тип иловых вод, содержащих сероводород, аммиак, ионы металлов.

В случае образования в водоемах поверхностных пленок, содержащих нефтяные углеводороды, нарушается газообмен на границе сред воздух—вода. Кроме того, загрязняющие вещества могут аккумулироваться в клетках и тканях гидробионтов и оказывать токсическое действие на них.

Поверхностные воды в промышленно развитых густонаселенных регионах подвергаются загрязнению коммунально-бытовыми и промышленными стоками, стоками сельскохозяйственных предприятий и др. Например, в пределах столицы ежегодно в р. Москву станциями аэрации сбрасывается до 4 млн м<sup>3</sup> сточных вод; к ним нужно добавить 8 тыс. м<sup>3</sup> сточных вод, поступающих от промышленных предприятий. Всего в бассейн р. Москвы поступает 9 тыс. т загрязняющих веществ, основу которых составляют соединения азота, нефтепродукты, металлы. Все это приводит к тому, что в черте города в водах р. Москвы в 2 раза возрастает количество взвешенных частиц, в 1,5 раза увеличивается минерализация, концентрация растворенного кислорода уменьшается до 1,5...2,0 мг/л, в 5 раз увеличивается концентрация биогенных элементов, в 2 раза по сравнению с фоновым возрастает содержание металлов и нефтепродуктов.

По количеству сбрасываемых в водоемы стоков в Российской Федерации лидируют: Москва — 2 367 млн м<sup>3</sup>, Санкт-Петербург — 1 519 млн м<sup>3</sup>, Ангарск — 529 млн м<sup>3</sup>, Красноярск — 416 млн м<sup>3</sup>, Новосибирск — 316 млн м<sup>3</sup>.

Еще одним источником загрязнения природных вод являются атмосферные воды, несущие в себе вымываемые из воздуха загрязняющие вещества промышленного происхождения. При стекании по поверхности земли атмосферные и талые воды дополнительно увлекают за собой органические и минеральные вещества из почвы. Это касается территорий санитарно-неблагоустроенных населенных пунктов, сельскохозяйственных объектов и угодий, особенно в период весеннего паводка, что приводит к сезонному ухудшению качества питьевой воды.

Городские сточные воды, включающие в себя преимущественно бытовые стоки, которые содержат большое количество поверхностно-активных моющих средств, также являются источниками

загрязнения природных вод. Наличие в стоках поверхностно-активных моющих средств губительно сказывается на флоре и фауне. Например, 10...25 мг моющих химических средств на 1 л воды ядовиты для водной флоры. При концентрации моющих средств 1 мг/л гибнет планктон, при 3 мг/л — дафнии, при 15 мг/л — рыбы.

Кроме того, в городских сточных водах может содержаться в среднем (мг/л): калия — 5,9; меди — 0,5; свинца — 0,5; железа — 0,8; натрия — 23,2; цинка — 0,2; фосфора — 6,6; жиров — 4,53. В свою очередь, разложение большого количества органических веществ в стоках приводит к дефициту кислорода и накоплению сероводорода, в результате чего со временем такие водоемы умирают.

Большое значение для организации водопотребления и водопользования имеет режим подземных вод, который может нарушаться проведением мелиоративных и гидротехнических работ, строительством городов и поселков, сооружением и эксплуатацией шахт и рудников. В результате уровень грунтовых вод может меняться на обширных территориях. Например, в районе Курской магнитной аномалии осуществление работ в местах добычи полезных ископаемых вызвало появление депрессионных воронок, а затем заметное изменение водного режима и характера растительности на расстоянии 50...60 км от карьеров. Интенсивная откачка из глубин нефти, газа или воды может повлечь за собой оседание почвы на больших территориях, изменение путей подземных потоков и их скоростей, что может привести к разрушению первичных структур. Вместе с тем откачка подземных вод из шахт, рудников и карьеров и сброс их на поверхность ведут к загрязнению рек и водоемов.

Многие страны, имеющие выход к морю, производят морское захоронение вредных веществ. Объем таких захоронений составляет около 10 % от всей массы загрязняющих веществ, поступающих в Мировой океан. Основанием для использования морей и океанов в качестве полигонов для захоронения различных отходов послужила способность морской воды к переработке большого количества органических и неорганических веществ. Однако эта способность не беспредельна. Поэтому такой подход можно рассматривать как вынужденную меру, подтверждающую несовершенство технологий по переработке и уничтожению отходов производства и потребления.

В результате аварий судов, промывки резервуаров танкеров, утечек нефти при добыче ее в шельфовой зоне ежегодно в воды Мирового океана попадает до 10...15 млн т нефти. Каждая тонна нефти покрывает тонкой пленкой примерно 12 км<sup>2</sup> поверхности и загрязняет до миллиона тонн морской воды.

Захоронение радиоактивных отходов (РАО) в море рассматривается как изоляция этих опасных веществ от среды обитания че-

ловека на период, достаточный для физического распада радионуклидов. Захоронение жидких радиоактивных отходов (ЖРО) и твердых радиоактивных отходов (ТРО) осуществлялось многими странами, имеющими атомный флот и атомную промышленность. Первые захоронения РАО в морях были произведены в 1946 г. США в северо-восточной части Тихого океана на расстоянии 80 км от побережья Калифорнии. С 1947 г. сбросы стали производиться Великобританией и другими странами. До 1983 г. практиковался сброс ТРО в открытое море.

В России возникают свои проблемы, связанные с захоронением РАО в морях, омывающих ее территорию. Захоронение в СССР РАО началось в 1957 г. Только по ТРО в северные и дальневосточные моря суммарный сброс составляет 53 376 м<sup>3</sup> с активностью 21 614 Кюри. Одновременно производится захоронение ЖРО, суммарный слив которых в северные моря составил 190 435 м<sup>3</sup> с активностью 23 753 Кюри.

Не меньший вред с точки зрения загрязнения водных объектов наносят удобрения и ядохимикаты (пестициды), применяемые в сельском хозяйстве, которые, попадая на поверхность почвы, смываются с нее и оказываются в водоемах.

Процессы регенерации, или самоочищения, протекают в водной среде гораздо медленнее, чем в воздухе. Источники загрязнения водоемов более разнообразны, а естественные процессы, происходящие в водной среде и подвергающиеся действию загрязнителей, более чувствительны и имеют большее значение для обеспечения жизни на Земле, чем те, которые происходят в атмосфере. Критерием загрязненности воды является ухудшение ее качества вследствие изменения органолептических свойств и появление веществ, вредных для человека, животных, птиц, рыб, кормовых и промысловых организмов, а также повышение температуры воды, изменяющей условия для нормальной жизнедеятельности водных организмов.

Важнейшей водоохранной задачей в условиях промышленной и хозяйственной деятельности общества является установление допустимых нагрузок на водные объекты при водопользовании и водопотреблении.

*Водопользование* — это использование воды без изъятия ее из мест естественной локализации. В основном водопользователями являются рыбное хозяйство, гидроэнергетика, водный транспорт.

*Водопотребление* — это использование воды, связанное с изъятием ее из мест локализации с частичным или полным безвозвратным расходом или с возвращением в источник водозабора в загрязненном состоянии. Как уже отмечалось, основными водопотребителями являются сельское хозяйство, промышленное производство, культурно-бытовое хозяйство.

В зависимости от категории водопользования (рис. 17.1) предъявляются соответствующие требования к качеству воды.

При анализе вредных веществ, поступающих в водный объект, используют совокупность специфических токсикометрических характеристик, в зависимости от которых конкретное вещество относят к тому или иному классу опасности.

Одним из основных показателей, с помощью которого определяют опасность вредных веществ, является подпороговая (максимально недействующая) концентрация (МНК) вещества, мг/л, определяемая по санитарно-токсикологическим признакам при поступлении вещества с организмом в водой.

Другим показателем является подпороговая (максимальная недействующая) доза (МНД) вещества, которая численно в 20 раз меньше МНК ( $МНД = МНК/20$ ).

Поскольку многие вещества обладают специфическими привкусами и запахами, то оценку опасности производят с помощью подпороговой органолептической концентрации  $ППК_{орг.л}$ , которая оценивается восприятием вещества органами чувств. Кроме названных к токсикометрическим характеристикам вредных веществ в воде относятся:

- пороговая концентрация, не влияющая на санитарные характеристики воды в водном объекте ( $ПК_{сан}$ );
- пороговая доза по отдаленным эффектам ( $ПД_{отд}$ );

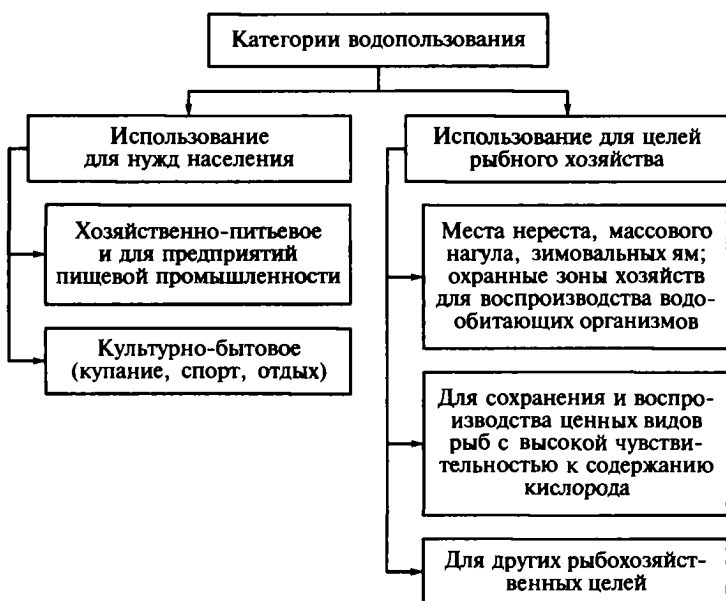


Рис. 17.1. Категории водопользования

## Класс опасности вещества в воде

Последовательность (этап исследования)	Критерии оценки	Класс опасности			
		1-й (чрезвычайно опасные)	2-й (высокоопасные)	3-й (умеренно опасные)	4-й (малоопасные)
1	МНК/ППК <sub>орг.л</sub>	—	1	1 ... 10	10 и более
	МНК/ПК <sub>сан</sub>	—	1	1 ... 10	10 и более
2	МНК, мг/л	0,001	0,001 ... 0,1	0,1 ... 10	10 и более
3	ЛД <sub>50</sub> /МНД	10 <sup>5</sup>	10 <sup>6</sup> ... 10 <sup>5</sup>	10 <sup>5</sup> ... 10 <sup>4</sup>	10 <sup>4</sup> и менее
4	ПД <sub>отд</sub> /ПД <sub>общ</sub>	1	1 ... 10	10 ... 100	100 и более

Примечание. ЛД<sub>50</sub> — летальная доза в 50 % случаев.

• пороговая доза по общетоксическому действию (ПД<sub>общ</sub>).

Класс опасности вещества в воде устанавливается в четыре этапа (табл. 17.2), причем на первых двух этапах чрезвычайно опасные вещества не определяются.

## 17.2. Обеспечение качества водных объектов

Взятая из озера, реки или колодца вода должна быть безопасна для здоровья, иметь приятный вкус и не иметь запаха.

Контроль и управление качеством воды в водных объектах призваны дать ответ на ряд вопросов: какую воду следует считать чистой и безопасной; какие вещества и в какой концентрации загрязняют воду и т. д.

Степень предельно допустимого загрязнения воды в водном объекте, зависящая от его физических особенностей и способности к нейтрализации примесей, рассматривается как предельно допустимая нагрузка.

Использование воды может быть связано с изъятием ее из водного объекта, что приводит к его истощению и разрушению экосистемы. Вводимый в практику норматив предельно допустимой экологической нагрузки (ПДЭН) на водные экосистемы позволит предотвратить деградацию и гибель экосистем. Основная цель

при решении задач, связанных со снижением уровня загрязнения в водных объектах, заключается в разработке обоснованных предложений по сокращению загрязненных сбросов в водную среду в такой мере, чтобы процессы естественной утилизации загрязняющих веществ постоянно преобладали над процессами загрязнения и приводили к устранению нарушений в экосистемах. В общем случае допустимая нагрузка на водоем определяется как разность между установленной нормативной нагрузкой  $C_{\text{норм}}$ , т.е. возможностью сброса, и существующей, т.е. фактической, нагрузкой  $C_{\text{факт}}$ :

$$C_{\text{доп}} = C_{\text{норм}} - C_{\text{факт}}$$

Необходимое качество воды в водоеме может обеспечиваться поддержанием необходимых гидрохимических и гидрологических режимов. Попадающие в водоем токсиканты изменяют гидрохимический состав поверхностной воды и в зависимости от концентрации оказывают влияние на процессы формирования ее качеств. Поэтому контроль за состоянием водных объектов осуществляется по физическим, химическим, бактериологическим и гидробиологическим показателям.

В нашей стране анализ состояния водных объектов проводят ряд организаций, относящихся к различным министерствам:

- Центр по гидрометеорологии и мониторингу окружающей среды следит за количественными и качественными показателями поверхностных вод и их изменением под влиянием деятельности человека;
- Центр санитарно-эпидемиологического надзора контролирует водоемы и воду, используемые для питьевого водоснабжения, лечебно-оздоровительных целей;
- Рыбохозяйственная инспекция осуществляет надзор за водоемами, имеющими рыбохозяйственное значение;
- Управление по геологии и использованию недр осуществляет функции контроля за использованием подземных вод и охраны их от истощения и загрязнения;
- Комитет по водному хозяйству следит за водопользованием и водопотреблением.

Гидрохимический контроль за качеством воды состоит из системы контроля и наблюдений:

- за химическим составом воды водоемов и водотоков бассейна;
- поступающими атмосферными осадками;
- антропогенными источниками загрязнения.

Сеть гидрохимических наблюдений создается с учетом сбросов сточных вод, а также видов водопользования.

Состав и объем гидрохимических наблюдений определяется требованиями, предъявляемыми органами Государственного управления и надзора и основными водопользователями. При этом обычно определяются:

- минерализация;
- содержание кислорода;
- биологическое потребление кислорода (БПК);
- химическое потребление кислорода (ХПК);
- содержание основных ионов, биогенных веществ, нефтепродуктов, детергентов, фенолов, пестицидов, тяжелых металлов.

Определяются также физические параметры: цветность, температура. Объектами санитарных наблюдений являются водоемы, которые используются для хозяйственно-питьевых и культурно-бытовых нужд населения. Створы обычно расположены вблизи пунктов санитарно-бытового водопользования.

При проведении наблюдений собирают сведения об основных источниках загрязнения:

- санитарном благоустройстве населенного пункта;
- условиях отведения сточных вод;
- промышленных и других объектах, сбрасывающих сточные воды;
- качестве и составе сбрасываемых стоков;
- характере очистки и обеззараживания и т.д.

*Загрязненность воды* — понятие, относящееся только к вполне определенному месту или зоне водного объекта и к конкретному виду водопользования. Водный объект вне места водопользования не считается загрязненным, даже если его экосистема полностью разрушена вследствие сброса вредных веществ. С экологической точки зрения это неприемлемо. Поэтому специалисты различных производств должны независимо от того, обеспечена или нет допустимая нагрузка на водный объект, принимать все технически доступные меры для минимизации сброса в него загрязняющих веществ.

Контроль за загрязнением водных объектов только по физическим и химическим показателям, а также бактериологическая оценка поверхностных вод, даже при наличии экологически обоснованных норм содержания загрязняющих веществ и микрофлоры, в природных средах оказываются недостаточными.

Основным нормативным требованием к качеству воды является соблюдение установленных предельно допустимых концентраций. *Предельно допустимые концентрации в воде* — это такие нормативные показатели, которые исключают неблагоприятное влияние каких-либо веществ на организм человека и ограничение хозяйственно-питьевого, культурно-бытового и других видов водопользования.

Состав и свойства воды в водных объектах должны соответствовать нормативам в створе реки или в радиусе 1 км от пункта водопользования для непроточных водоемов (рис. 17.2, 17.3).

ПДК для различных категорий водопользования различны. Например, присутствие хлорорганических соединений (ДДТ, гек-

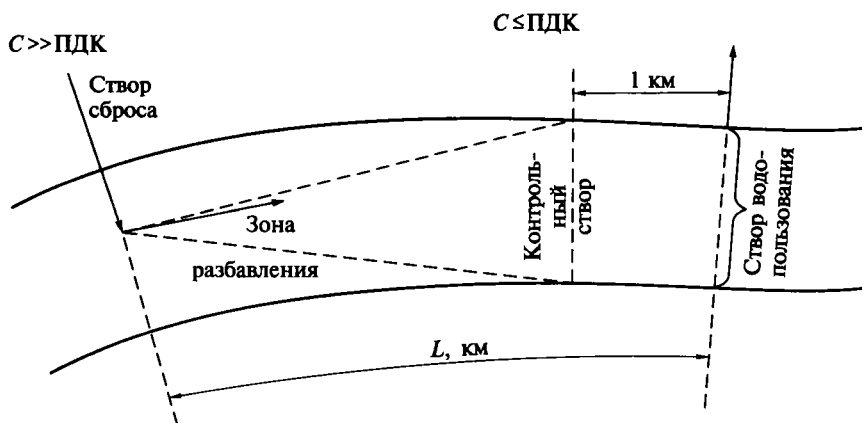


Рис. 17.2. Схема расположения контрольных точек на реке:  
 $L$  — расстояние;  $C$  — концентрация вредных веществ

сахлоран) в хозяйственно-питьевых и культурно-бытовых водных объектах допускается в концентрациях 0,02 и 0,1 мг/л соответственно, а в воде рыбохозяйственных водоемов присутствие этих веществ вообще не допускается.

Исходя из того, что отдельные вещества оказывают неблагоприятные воздействия на организм лишь при попадании внутрь, а другие представляют опасность даже при контактном воздействии, приняты различные ограничения. Например, санитарные ограничения регламентируют возможности купания и умывания при наличии в воде одних веществ, в то время как санитарно-гигиенические ограничения лимитируют использование воды для питья и

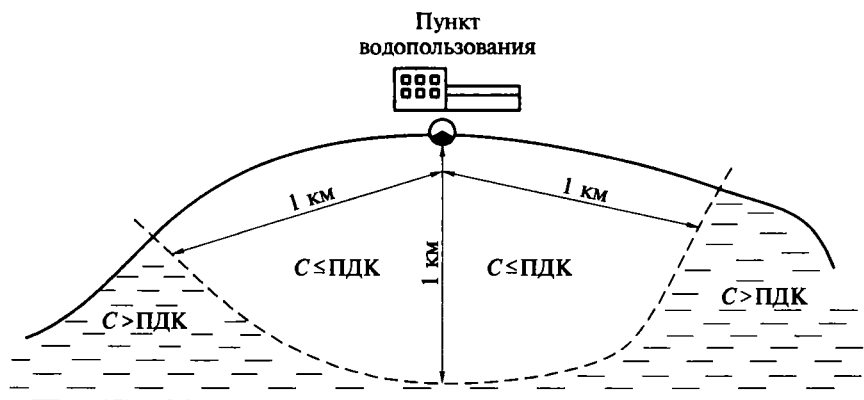


Рис. 17.3. Схема расположения контрольных точек в непроточном водоеме



приготовления пищи при наличии в ней других веществ. Поэтому ПДК разных веществ различаются по лимитирующим показателям вредности (ЛПВ). Такой подход позволил объединить вещества с учетом лимитирующих показателей в следующие категории:

- органолептический ЛПВ учитывает органолептические свойства воды (цвет, запах, вкус);
- общесанитарный ЛПВ учитывает влияние на общесанитарное состояние водоема, в частности на скорость протекания процессов самоочищения;
- токсикологический ЛПВ учитывает влияние на организм человека и обитающих в воде животных.

Для водных объектов культурно-бытового и хозяйственно-питьевого назначения в основу приоритетности нормирования положены преимущественно санитарно-токсикологический, общесанитарный и органолептический лимиты, а для водных объектов рыбохозяйственного назначения — в основном токсикологический и отчасти органолептический.

При питьевом и рекреационном назначении вода нормируется по 11 основным показателям. При этом ПДК установлено более чем для 1 200 ядовитых веществ.

Вода, используемая для рыбохозяйственных целей, нормируется по восьми основным показателям. При этом ПДК разработано почти для 1 000 веществ. При наличии нескольких веществ, относящихся к одной группе лимитирующего показателя вредности, содержание загрязняющего вещества должно соответствовать условию

$$\sum_{i=1}^m \frac{C_i}{\text{ПДК}_i} \leq 1,$$

где  $m$  — общее количество веществ данной группы ЛПВ, находящихся в воде исследуемого водного объекта;  $C_i$  — средняя концентрация  $i$ -го вещества в воде водного объекта;  $\text{ПДК}_i$  — предельно допустимая концентрация того же вещества.

В качестве примера в табл. 17.3 приведены значения ПДК веществ в водных объектах хозяйственно-питьевого назначения.

Качество воды оценивается не только по присутствию в ней токсичных или дурно пахнущих веществ, но и по изменениям физико-химических показателей и свойств воды. В табл. 17.4 приведены общие требования к составу и свойствам воды.

Наряду с общими требованиями к составу и свойствам воды разработаны и внедрены в практику специальные требования, например к качеству водных объектов, предназначенных для купания и спорта (табл. 17.5), которые узаконены ГОСТ 17.15.02—80 «Гигиенические требования к зонам рекреации водных объектов».

Таблица 17.3

**ПДК веществ в водных объектах хозяйственно-питьевого назначения**

Вещество	ПДК, мг/л	Вещество	ПДК, мг/л
Медь, никель, цинк	0,1	Нитраты	45,0
Аммиак	2,0	Железо	0,3
Хлор активный	0,0	Нефть прочая	0,3
Капролактан	1,0	Фенол	0,001
Тетраэтилсвинец	0,0	Дихлорфенол	0,002
Свинец	0,03	Хлорофос	0,05
Бензол	0,5	Сероуглерод	1,0
Анилин	0,1	Нафтеновые кислоты	0,3
Гексахлорбензол	0,05	ДДТ (пестицид)	0,2

Таблица 17.4

**Общие требования к составу и свойствам воды**

Показатели состава и свойств воды водоема	Допустимая норма
Взвешенные вещества	Содержание взвешенных веществ не должно увеличиваться больше чем на 0,25 мг/л
Плавающие примеси	На поверхности воды не должны обнаруживаться плавающие пленки, пятна масел и скопление других примесей
Запахи и привкусы	Вода не должна приобретать запахов и привкусов интенсивностью более 1 балла
Окраска	Не должна обнаруживаться в столбике 20 см
Температура	Летняя температура воды в результате спуска сточных вод не должна повышаться более чем на 3 °С по сравнению со среднемесячной температурой самого жаркого месяца за последние 10 лет
Реакция рН	6,5 ... 8,5
Минеральный состав	Не должен превышать по сухому остатку 1 000 мг/л, хлоридов 350 мг/л, сульфатов 500 мг/л
Растворенный кислород	Не менее 4 мг/л
ВПК при 20 °С	Не более 3 мг/л
ХПК	Не более 15 мг/л

Таблица 17.5

**Требования и нормативы качества рекреационных водных объектов**

Показатель	Требования и нормативы
Плавающие примеси	На поверхности водоема не должны обнаруживаться плавающие пленки, пятна минеральных масел
Запах	Не более 1 балла
Окраска	Не должна обнаруживаться в столбике 10 см
pH	6,8... 8,5
Растворенный кислород	Не более 4 мг/л
ХПК	Не более 30 мг/л
Кишечные палочки: для купания для спорта	Не более 1 000 бактерий/л Не более 10 000 бактерий/л

Таблица 17.6

**Требования к качеству воды в прибрежной зоне**

Показатель	Зоны водопользования	Зона санитарной охраны
Плавающие примеси	Не должны обнаруживаться необычные для морских вод плавающие примеси на поверхности и в поверхностном слое глубиной 30 см	Не должны обнаруживаться необычные для морских вод плавающие примеси на поверхности воды
Привкус и запах	Интенсивность необычных для морской воды запахов не должна превышать порога восприятия (2 балла)	
Прозрачность	Не менее 30 см	
Окраска	Не наблюдается в столбике 10 см	Не нормируется
Биохимическая потребность в кислороде (БПК <sub>5</sub> )	Не более 3,0 мг/л	—
Возбудители заболеваний	Вода не должна содержать возбудителей заболеваний	Не нормируется
Кишечные палочки	Не более 1 000 бактерий/л	Определяется условиями спуска сточных вод

В целях защиты прибрежных вод морей установлены зоны санитарной охраны вод:

- зона водопользования, распространяющаяся на расстояние 2 морских мили от берега (1 морская миля = 1 852 м) и используемая для купания, спорта и отдыха;

- охранная зона водопользования, охватывающая I и II зоны санитарной охраны и распространяющаяся на 5 морских миль.

Основные требования к качеству воды в прибрежной зоне приведены в табл. 17.6. Особое внимание при оценке качества воды уделяется таким показателям, как интенсивность запахов (табл. 17.7) и вкусовой порог минеральных веществ (табл. 17.8).

Защита водных объектов от поступления в них загрязняющих веществ может осуществляться разнообразными способами и средствами. Однако выбор подходящего способа определяется в основном источником и типом загрязнения. В случае защиты водоемов от попадания в них коммунально-бытовых отходов можно все источники разделить на два типа:

- 1) жилые массивы, сточные воды которых попадают в природные водоемы через сливные и канализационные трубы. Такие источники загрязнений называют *стационарными*, или *точечными*;

- 2) источники загрязнения, характерные, например, для сельской местности, от которых сточные воды поступают в природные водоемы с обширных поверхностей суши. Их принято называть *линейными*, или *неточечными*, источниками загрязнения. Сточные воды, содержащие растворенные и взвешенные вещества, отходящие в водные объекты, рассматриваются как сбросы. Сбросы могут быть *неорганизованными*, если они стекают в водный объект

Таблица 17.7

### Шкала интенсивности запахов

Балл	Признак
0 — запах отсутствует	Отсутствие ощущения запаха
1 — очень слабый запах	Запах, не поддающийся обнаружению потребителем, но обнаруживается в лаборатории
2 — слабый запах	Запах, не привлекающий внимание потребителя
3 — заметный запах	Легко обнаруживаемый запах, который может сделать воду непригодной для питья
4 — отчетливый запах	Запах, обращающий на себя внимание и делающий воду непригодной для питья
5 — очень сильный запах	Запах настолько сильный, что делает воду непригодной для питья

Вкусовой порог минеральных веществ, мг/л

Химическое вещество	Граница оцуща-емости	Граница вкусовой пригод-ности	Химическое вещество	Граница оцуща-емости	Граница вкусовой пригод-ности
NaCl	495	660	MgSO <sub>4</sub>	615	750
KCl	—	525	FeSO <sub>4</sub>	4,8	—
CaCl <sub>2</sub>	550	625	MnSO <sub>4</sub>	15,7	—
MgCl <sub>2</sub>	400	535	NaNO <sub>3</sub>	205	345
MnCl <sub>2</sub>	3,5	—	KNO <sub>3</sub>	325	410
CaSO <sub>4</sub>	140	500	Ca(NO <sub>3</sub> ) <sub>2</sub>	330	—
Na <sub>2</sub> SO <sub>4</sub>	450	—	NaHCO <sub>3</sub>	480	—

непосредственно с территории промышленного или сельскохозяйственного предприятия, не оборудованного канализацией или иными устройствами для сбора, и *организованными*, если они отводятся через специальные источники, т.е. водовыпуски, которые классифицируются по следующим признакам:

- по типу водоема, в который поступает сточная вода (озерные, речные, морские);
- по месту расположения выпуска (береговые — размещенные в пределах береговой полости; русловые (в виде трубопроводов) — выводимые в русло реки до глубины более 30...40 м; глубоководные — выводимые в русло реки на глубину более 40 м);
- по конструкции распределительной части (сосредоточенные, рассеивающие, рассредоточенные);
- по типу оголовка, т.е. по конструкции сбросного устройства.

Целью природоохранных мероприятий является обеспечение такого содержания загрязняющих веществ в воде, которое не окажет вредного воздействия ни на качество окружающей среды, ни на здоровье людей. Поэтому задача сводится к ограничению содержания загрязняющих веществ в сбросах.

В мировой практике существует два подхода к решению данной задачи. *Первый подход* заключается в том, что загрязняющие вещества не должны оказывать отрицательного влияния на природные экосистемы в целом. Критерием считается *ассимиляционный потенциал* территории, показывающий, какое количество вредных веществ может без ущерба для своего состояния ассимилировать та или иная территория.

*Второй подход*, практикуемый в России, заключается в том, что приоритетным условием является соблюдение санитарно-ги-

гиенических нормативов, т. е. соблюдение условия  $C < \text{ПДК}$ . Отсюда следует, что предприятие должно обеспечить такое поступление загрязняющих веществ в природную среду (сброс), при котором эти вещества смогут рассеяться до неопасных концентраций в определенные места.

Как было указано ранее (см. рис. 17.2), в створе реки в пределах 1 км перед пунктом водопользования должно выполняться условие  $C < \text{ПДК}$ . Между пунктом водопользования и створом сброса сточных вод расположена зона рассеивания (разбавления) вредного вещества, концентрация которого в сточной воде превышает ПДК. Условие  $C \leq \text{ПДК}$  в установленном створе может быть обеспечено, если содержание вредных веществ в стоках (предельно допустимый сброс) гарантируется разбавлением их до неопасных концентраций. Обеспечение этих нормативов для каждого источника и каждого отдельного вещества (с учетом эффекта суммации) является конкретной задачей предприятия.

Таким образом, если ПДК являются нормативами на содержание загрязняющих веществ в природной среде, то ПДС являются нормативами на их поступление.

Под *предельно допустимым сбросом* понимается масса вещества в сточных водах, максимально допустимая к отведению с установленным режимом в единицу времени. Для каждого конкретного случая при установлении лимита отведения сточных вод в водный объект и прогнозирования степени загрязнения водного объекта вниз по течению от проектируемого выпуска расчет величины ПДС производится на основе уравнения баланса, учитывающего фоновую концентрацию, гидрологические, гидравлические и гидродинамические особенности водного объекта.

Проекты ПДС разрабатываются и утверждаются для предприятий, учреждений и организаций, имеющих или проектирующих самостоятельно выпуски сточных вод в водные объекты в целях соблюдения ПДК в контрольных створах водопользования. Расчет ПДС производится по наибольшим среднечасовым расходам сточных вод  $q_{\text{ст}}$ , м<sup>3</sup>/ч, фактического периода спуска сточных вод. Концентрация загрязнений  $C$  выражается в мг/л (г/м<sup>3</sup>), а ПДС — в г/с.

Характеристика промышленных сточных вод необходима так же, как и характеристика водоема, принимающего эти воды. Достоверные данные о характере и режиме выпуска промышленных сточных вод в водоемы можно получить, используя методическую схему проведения исследований характера сточных вод, приведенную на рис. 17.4.

Как видно из приведенной схемы, одним из основных мероприятий при установлении количества и качества сточных вод является разработка норм или установление соответствия удельного водопотребления и водоотведения. Установление соответствия с нормами дает характеристику степени эффективности использо-



Рис. 17.4. Схема проведения исследований характера сточных вод

вания воды, оптимального состава и количества сточных вод, отводимых на очистку в водостоки и водоемы.

Среди основных мероприятий при установлении количества и качества сточных вод следует выделить разработку норм или установление соответствия удельного водопотребления и водоотведения. Установление соответствия с нормами позволяет определить эффективность использования воды, оптимальный состав и количество сточных вод, отводимых на очистку в водостоки и водоемы.

Величина ПДС (г/с, г/ч или т/год) с учетом требований к составу и качеству воды в водном объекте определяется как произведение наибольшего расхода сточных вод (обычно среднечасового)  $q$ , м<sup>3</sup>/ч, и разрешенной предельной концентрации вредного вещества в сточных водах  $C_{\text{ПДС}}$ , г/м<sup>3</sup>.

При расчете условий сброса сточных вод сначала определяют значение  $C_{\text{ПДС}}$ , обеспечивающее нормативное качество воды в контрольных створах, а затем определяют ПДС по уравнению

$$\text{ПДС} = qC_{\text{ПДС}}.$$

Сброс, соответствующий ПДС, должен быть увязан с расходом сточной воды, так как уменьшение расхода при сохранении величины ПДС приводит к концентрации вещества в водном объекте, превышающей ПДК. Если концентрация загрязняющего вещества в водном объекте превышает ПДК, то  $C_{\text{ПДС}}$  в каждом конкретном случае согласовывается с инспекционными органами.

Основное расчетное уравнение для определения  $C_{\text{ПДС}}$  без учета неконсервативности вещества имеет вид

$$C_{\text{ПДС}} = n C_{\text{ПДК}},$$

где  $n$  — кратность общего разбавления сточных вод в водостоке;  $C_{\text{ПДК}}$  — предельно допустимая концентрация загрязняющего вещества в воде водотока, г/м<sup>3</sup>.

Кратность общего разбавления сточных вод в водостоке определяют по формуле

$$n = n_n n_o,$$

где  $n_n$  — кратность начального разбавления;  $n_o$  — кратность основного разбавления.

Независимо от нормативных требований к качеству воды в водном объекте существуют ограничения на сброс сточных вод. Запрещается сбрасывать в водные объекты сточные воды, если они:

- могут быть устранены путем рациональной технологии, максимального использования в системах оборотного и повторного водоснабжения;
- содержат ценные отходы, которые могут быть утилизированы на данном или других производствах;
- содержат производственное сырье, реагенты, полупродукты и конечные продукты производства в количествах, превышающих установленные нормативы технологических потерь;
- содержат вредные вещества, для которых не установлены ПДК;
- при соблюдении санитарных требований и с учетом состава местных условий могут быть использованы для орошения в сельском хозяйстве.

### 17.3. Защита водных объектов от загрязнений

При выборе технологии очистки конкретного стока определяющими факторами являются:

- расход стока;
- исходная концентрация нефтепродуктов и сопутствующих загрязнений;
- требования к качеству очищенной воды по всем нормируемым загрязнениям.



Таким образом, в зависимости от требований к качеству очищенной воды и с учетом технико-экономических показателей выбирается технологическая схема очистки сточных вод, основу которой составляет механическая обработка. При этом в зависимости от конкретных условий используются гравитационные устройства разнообразных конструкций, а в целях повышения эффекта очистки может быть осуществлена предварительная или последующая обработка стоков.

На практике достаточно широко используется отстаивание с использованием реагентов (коагулянтов, флокулянтов, их комбинаций) или без них. Кроме того, технология очистки может включать в себя фильтрацию, флотацию, сорбцию, центрифугирование, хлорирование или озонирование. Методы механической очистки, основанные на гравитационном разделении материалов, позволяют извлекать из сточных вод нефтепродукты, находящиеся в грубодисперсном (капельном) состоянии. Поэтому они применяются совместно с другими, более тонкими методами.

Используемые для механической очистки стоков решетки, песколовки, нефтеловушки, отстойники и другие устройства предназначены для задержания основной массы сопутствующих загрязнений минерального происхождения (песок, земля), а также для защиты от износа и забивания устройств и сооружений, устанавливаемых за ними. В процессе очистки часть нефтепродуктов всплывает в виде пленки на поверхности воды, а другая часть, покрывая грубодисперсные примеси, опускается на дно.

Основные устройства механической очистки нефтесодержащих стоков:

- коаlessирующие вращающиеся диски;
- песколовки;
- сетки;
- отстойники;
- маслоуловители;
- гидроциклоны;
- нефтеловушки;
- фильтры;
- бензоуловители.

С помощью песколовок удаляются механические грубодисперсные примеси, а также часть нефтепродуктов. В технологических схемах очистки они располагаются между решетками и первичными отстойниками или нефтеуловителями, обеспечивая их нормальную работу.

В зависимости от направления движения сточной воды песколовки подразделяются на горизонтальные и вертикальные. Они применяются при расходе сточных вод более  $100 \text{ м}^3/\text{ч}$ . При меньшем расходе очищаемых вод используют щелевые песколовки, эффективность которых ниже. Горизонтальные и вертикальные пес-

коловки задерживают 15...20 % минеральных примесей из стоков. Удаление осадка из песколовки (кроме шелевой) производится гидроэлеватором.

Основная масса нефтепродуктов из стоков (до 95 %) улавливается с помощью нефтеловушек.

По конструктивному исполнению нефтеловушки могут быть горизонтальными, вертикальными, радиальными с дополнительными устройствами, позволяющими эффективно удалять как плавающие нефтепродукты с поверхности воды, так и осадок. Сокращение времени отстаивания достигается уменьшением пути движения частиц. При использовании многоярусных нефтеловушек (рис. 17.5) степень очистки можно повысить до 98 %.

В России тонкослойные отстойники-нефтеловушки серийно не выпускаются, так как они обладают целым рядом недостатков, уменьшающих их эффективность. В настоящее время имеется значительное количество отечественных и зарубежных патентов на конструкции и узлы тонкослойных отстойников, которые могут быть рекомендованы для промышленного применения.

Остаточное содержание тонкодисперсных нефтепродуктов в стоках после отстаивания составляет 10...30 мг/л. Процесс отстаивания может быть организован как в специальных отстойниках, так и в маслоловушках. Этот процесс основан на использовании закономерности всплывания маслопродуктов в воде. С помощью отстойников можно отделять не только легкие фракции (маслопродукты), но и твердые частицы с удельной плотностью выше, чем у воды. Длину отстойника определяют с учетом скорости осаждения твердых частиц и скорости всплывания маслопродуктов. Всплывшие на поверхность маслопродукты удаляются маслоборным устройством. Отделение маслопродуктов в поле действия центробежных сил осуществляют в напорных гидроциклонах. При этом целесообразнее использовать напорный гидроциклон для одновременного выделения и твердых частиц, и маслопродуктов, что необходимо учитывать в конструкции гидроциклона. Движение потока по спирали позволяет полнее использовать объем аппара-

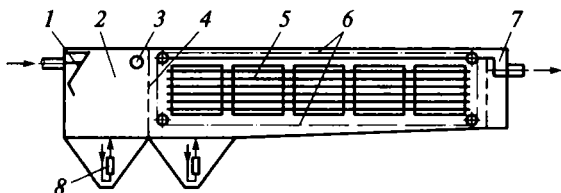


Рис. 17.5. Многоярусная нефтеловушка конструкции ВОДГЕО:

- 1 — водоотражательный щит; 2 — зона грубой очистки; 3 — маслоборная труба; 4 — распределительное устройство; 5 — тонкослойные блоки; 6 — скребковый транспортер; 7 — водосборный лоток; 8 — гидроэлеваторы

та. Поэтому гидроциклоны всегда меньше по объему, чем отстойники.

Гидроциклоны, применяемые в различных отраслях промышленности, подразделяются на напорные, открытые и многоярусные. В качестве примера на рис. 17.6 представлена конструкция многоярусного низконапорного гидроциклона, в котором используются конические диафрагмы, позволяющие повысить эффективность работы аппарата. Для отделения из сточных вод крупных твердых частиц используются открытые гидроциклоны. Скорость осаждения частиц в таких циклонах достигает 0,02 м/с. Сравнительный анализ таких циклонов с напорными показывает, что открытые циклоны имеют большую производительность и малые потери напора, не превышающие 0,5 кПа. Эффективность очистки сточных вод от твердых частиц в гидроциклонах зависит от характеристик примесей (вида материала, размеров и формы частиц и др.), а также от конструктивных и геометрических характеристик самого гидроциклона.

Для очистки сточных вод от маслопродуктов достаточно широко используется флотация. Применение процесса флотации позволяет интенсифицировать всплывание маслопродуктов за счет обволакивания пузырьками воздуха, который подается в сточную воду. В зависимости от процесса образования пузырьков воздуха различают несколько видов флотации: напорную, пневматическую, пенную, химическую, биологическую, вибрационную и электрофлотацию.

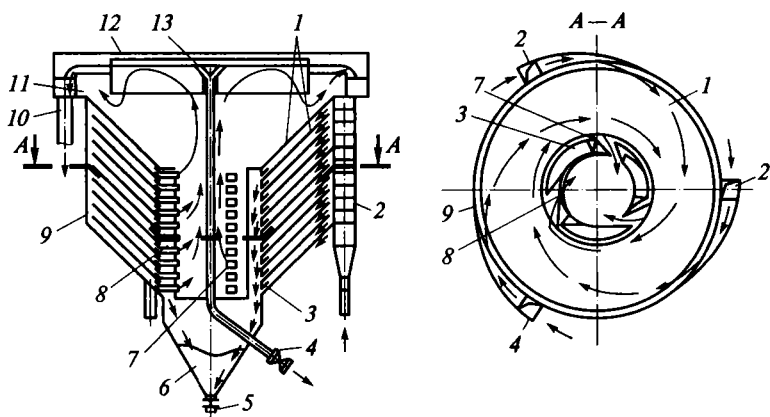


Рис. 17.6. Многоярусный низконапорный гидроциклон:

1 — конические диафрагмы; 2 — впускные камеры; 3 — шламприемные щели; 4 — трубопровод для отвода масла; 5 — трубопровод для отвода шлама; 6 — бункер для шлама; 7 — окна для отвода масел; 8 — насадки для отвода воды; 9 — корпус; 10 — трубопровод для отвода осветленной воды; 11 — водосливная стенка; 12 — маслоудерживающий щит; 13 — воронка для отвода масел

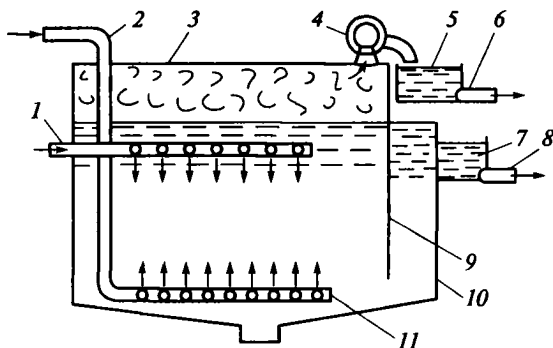


Рис. 17.7. Схема пневматической флотационной установки:

1, 2, 6, 8 — трубопроводы; 3, 10 — флотатор; 4 — центробежный вентилятор; 5 — пеносборник; 7 — приемник; 9 — вертикальная перегородка; 11 — насадка

На рис. 17.7 представлена схема пневматической флотационной установки (флотатора), предназначенной для очистки сточных вод от маслопродуктов, поверхностно-активных и органических веществ, а также от взвешенных частиц.

Принцип действия флотатора заключается в следующем: сточная вода по трубопроводу 1 из отверстий в нем равномерно поступает во флотатор 10. Одновременно по трубопроводу 2 подается сжатый воздух, который через насадки 11, выполненные из пористого материала, в виде мельчайших пузырьков равномерно распределяется по сечению флотатора. Образующаяся пена скапливается между зеркалом воды и крышкой флотатора 3, откуда она отсасывается центробежным вентилятором 4 в пеносборник 5 и через трубопровод 6 направляется для обработки пены и извлечения из нее маслопродуктов.

В процессе вертикального движения сточной воды во флотаторе содержащийся в воздухе кислород окисляет органические примеси, а при малой их концентрации имеет место насыщение воды кислородом.

Очищенная таким образом сточная вода огибает вертикальную перегородку 9 и сливается в приемник 7 очищенной воды, откуда по трубопроводу 8 подается для дальнейшей обработки. Как было отмечено ранее, флотаторы бывают горизонтальные, вертикальные и радиальные.

Использование коагулянтов (в виде растворов сернокислого алюминия, железа и др.) и флокулянтов (поливиниловый спирт, полиакриламид, полиэтиленоксид) значительно интенсифицирует процесс флотации загрязнений, так как при этом повышается гидрофобизация частиц.

В целях дополнительного обезвреживания сточных вод с помощью электрохимических окислительно-восстановительных реак-

ций в промышленности используют метод электрофлотации. Используемые в них алюминиевые или железные электроды обуславливают переход ионов алюминия или железа в раствор, в результате чего происходит коагулирование мельчайших частиц загрязнений, содержащихся в сточной воде.

Электрофлотация гидрофобных загрязнений протекает под воздействием газовыделения, образующегося при электролизе водных растворов с применением электрохимически нерастворимых анодов, например угольных, графитовых и др. Катод, как правило, изготавливают из сетки, а электродный блок располагают горизонтально на дне флотокамеры, что является одним из конструктивных недостатков, так как это способствует засорению блока (рис. 17.8).

Очистка сточных вод, загрязненных мелкодисперсными и коллоидными частицами, требует применения коагулянтов, введение которых можно осуществить при использовании растворимых анодов (алюминия или железа). Таким образом, можно осуществить одновременно и коагуляцию частиц и флотацию их пузырьками.

В ряде случаев единственным способом очистки сточных вод является фильтрование. Классификация фильтров, используемых в различных отраслях промышленности для очистки сточных вод:

- медленные (0,5 м/ч);
- скоростные (2... 15 м/ч), которые могут быть однослойными и многослойными;
- сверхскоростные (25 м/ч).

Фильтры также подразделяются на напорные и безнапорные.

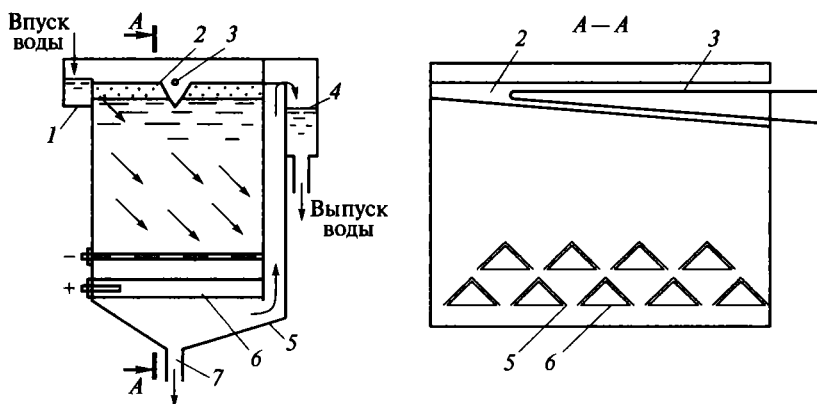
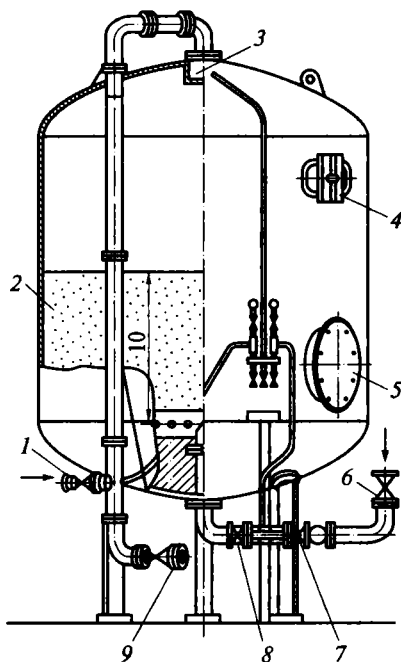


Рис. 17.8. Схема устройства электрофлотатора:

1 — входная камера; 2 — пеноотводный желоб; 3 — змеевиковый подогреватель пенной массы; 4 — выпускная камера; 5 — катод; 6 — анод; 7 — патрубок выпуска осадка и опорожнения

Рис. 17.9. Схема напорного вертикального фильтра с зернистой загрузкой:

1 — трубопровод для подачи воды на очистку; 2 — слой зернистого фильтрующего материала; 3 — верхнее распределительное устройство; 4 — контрольный эллиптический лаз; 5 — круглый лаз; 6 — трубопровод для подачи промывной воды; 7 — трубопровод для отвода первого фильтра; 8 — трубопровод для отвода очищенной воды; 9 — трубопровод для отвода промывной воды



На рис. 17.9 приведена схема напорного вертикального фильтра с зернистой загрузкой.

В качестве фильтрующего материала применяют кварцевый песок, керамзит, графит, кокс, полимерные материалы (пенополистирол, пенополиуретан и др.), а также сетки, нетканые материалы на основе синтетических волокон.

При регенерации синтетических фильтрующих материалов удаляется до 95 % адсорбированных нефтепродуктов. Экономическая целесообразность фильтрования определяется продолжительностью работы фильтра между промывками, поэтому, как правило, фильтрование применяют после предварительной механической очистки.

Очистка сточных вод от маслосодержащих примесей с помощью фильтров является заключительным этапом. Фильтрование позволяет снизить концентрацию маслосодержащих веществ в сточной воде на выходе из отстойников и гидроциклонов, которая составляет  $0,01 \dots 0,2 \text{ кг/м}^3$  и значительно превышает допустимые концентрации.

Использование кварцевого песка в качестве фильтрующего материала вполне обосновано, так как он наиболее доступен и обладает хорошими фильтрующими свойствами. Кроме него в качестве фильтрующих материалов используют доломит, керамзит, глауконит. Эффективность очистки сточных вод от маслосодержа-

ших примесей значительно повышается при добавлении волокнистых материалов (асбеста и отходов асбесто-цементного производства).

Перечисленные фильтроматериалы обладают рядом недостатков, к которым прежде всего следует отнести малую скорость фильтрации и сложность процесса регенерации.

Эти недостатки можно устранить с помощью вспененного полиуретанового фильтра. Фильтры, выполненные из пенополиуретана, обладают большой маслопоглощающей способностью и при скорости фильтрования около 0,01 м/с обеспечивают эффективность очистки 0,97 ... 0,99. Кроме того, насадки из пенополиуретана легко регенерируются путем механического отжимания маслопродуктов.

В зависимости от состава примесей и их состояния в ряде производств нашли широкое применение зернистые и электромагнитные фильтры. Например, для очистки сточных вод машиностроительных предприятий используют два класса фильтров: зернистые, в которых очищаемую жидкость пропускают через насадки несвязанных пористых материалов, и микрофильтры, фильтроэлементы которых изготовлены из связанных пористых материалов.

В зернистых фильтрах широко используют в качестве фильтроматериалов кварцевый песок, дробленый шлак, гравий, антрацит и т. д. Изготавливают их однослойными и многослойными.

На рис. 17.10 представлена схема каркасно-насыпного фильтра. Очищаемая сточная вода поступает по коллектору 3 и через отверстия в нем равномерно распределяется по сечению фильтра. Нисходящий поток сточной воды проходит через слой гравия 5 и

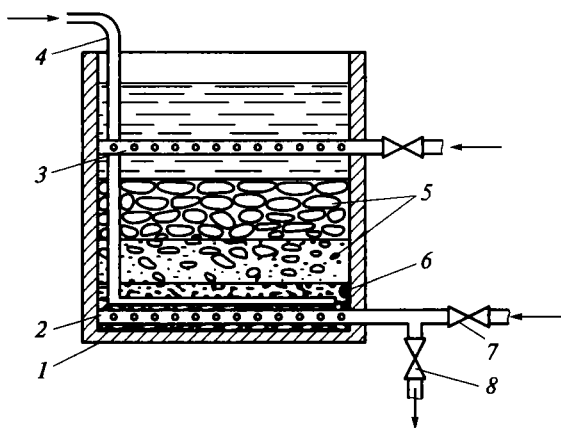


Рис. 17.10. Схема каркасно-насыпного фильтра:

1, 5 — слой гравия; 2 — перфорированное днище; 3 — коллектор; 4, 8 — трубопроводы; 6 — слой песка; 7 — вентиль

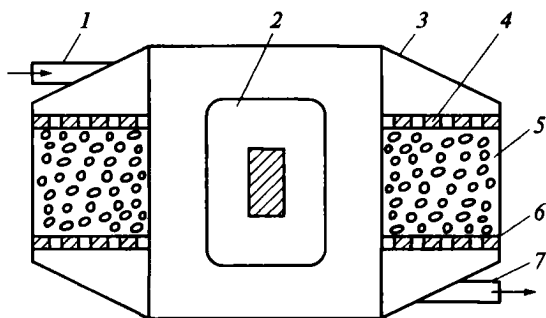


Рис. 17.11. Схема электромагнитного фильтра:

1, 7 — трубопроводы; 2 — катушка индуктивности; 3 — корпус; 4 — ограничительная решетка; 5 — фильтровальная загрузка; 6 — опорная решетка

песка 6, через перфорированное дно 2, установленное на поддерживающем слое 1 гравия и через трубопровод 8 отводится из фильтра.

Регенерация каркасно-насыпного фильтра осуществляется продувкой его сжатым воздухом, который подается по трубопроводу 4, с последующей обратной промывкой водой через вентиль 7.

Скорость фильтрования в данном фильтре составляет 0,0014... 0,002 м/с для сточной воды, поступающей в фильтр из циклона или отстойника; не более 0,0028 м/с для сточной воды, поступающей в фильтр после биологической очистки.

Достоинством такой конструкции являются развитая поверхность фильтрования, простота и высокая эффективность.

Для очистки сточных вод, образующихся при работе кузнечно-прессового и прокатного оборудования, от ферромагнитных примесей применяют электромагнитные фильтры (рис. 17.11). Принцип действия таких фильтров основан на использовании сил взаимодействия между намагниченной фильтрованной загрузкой и ферромагнитными примесями сточной воды.

Исходная сточная вода через трубопровод 1 поступает в корпус 3, выполненный из немагнитного материала, проходит через ограничительную решетку 4, фильтровальную загрузку 5 с толщиной слоя 0,15... 0,2 м, через опорную решетку 6 и выводится из фильтра по трубопроводу 7. Намагничивание фильтровальной загрузки осуществляют магнитным полем, создаваемым катушкой индуктивности 2 с ферромагнитным сердечником. Эффективность очистки сточных вод от ферромагнитных и немагнитных примесей достигает соответственно 98 и 60 %. Регенерацию фильтра осуществляют неочищенной сточной водой при выключенном электромагнитном поле в направлении фильтрования или в обратном направлении чистой водой.



Для очистки сточных вод от растворимых примесей кроме рассмотренных способов широко применяют электрокоагуляцию, сорбцию, нейтрализацию, эвапорацию, ионный обмен, озонирование и др.

Электрокоагуляция чаще всего применяется для очистки сточных вод гальванических и травильных производств от хрома и других тяжелых металлов, а также от цианитов.

Механизм процесса электрокоагуляции заключается в поляризации двойного ионного слоя коллоидной частицы при воздействии электрического поля. В результате частица перемещается к электроду, имеющему противоположный заряд, т.е. происходит поляризационная коагуляция дисперсных частиц.

Широко распространенные реагентные методы очистки нефтесодержащих сточных вод наряду с коагуляцией и флокуляцией включают в себя адсорбцию.

В качестве адсорбентов применяют природные и искусственные пористые материалы. Выпускаемые промышленностью адсорбенты должны иметь определенные стандартные показатели, в том числе прочность на истирание, сорбционную емкость и др.

Наряду с адсорбцией в процессах очистки сточных вод от растворимых примесей широко используют сорбцию. В качестве сорбентов в сорбционных процессах можно использовать практически любые мелкодисперсные вещества, например золу, торф, шлак, глину и др. Наибольшей сорбционной способностью обладает активированный уголь.

Необходимое количество сорбента можно определить по формуле

$$m = Q(C_0 - C_{оч}) \frac{1}{a},$$

где  $Q$  — расход сточной воды,  $\text{м}^3$ ;  $C_0$ ,  $C_{оч}$  — концентрация примесей соответственно в очищаемой и очищенной воде,  $\text{г}/\text{м}^3$ ;  $a$  — удельная сорбция, характеризующая количество примесей, поглощаемых единицей массы сорбента.

Ионообменные методы очистки вод находят применение практически в любых отраслях промышленности для очистки от многих примесей, в том числе и шестивалентного хрома. Эти методы обеспечивают высокую эффективность очистки и позволяют получать выделенные из сточной воды металлы в виде относительно чистых и концентрированных солей.

Сточные воды, содержащие тяжелые металлы, цианиды, сульфиды и ряд других примесей могут подвергаться очистке озонированием. Под действием озона в сточных водах происходит окисление ционид-ионов с выделением кислорода.

После прохождения сточных вод через устройства механической и физико-химической очистки перед сбросом в водоем они

подвергаются биохимической очистке, заключающейся в окислении органических загрязнений микроорганизмами.

Для обеспечения нормальной жизнедеятельности микроорганизмов требуются не только органические вещества, но и биогенные элементы, такие как азот, кальций, фтор, хлор и др. Источниками биогенных элементов являются, прежде всего, бытовые сточные воды.

Оптимальное количество бытовых сточных вод для разбавления нефтесодержащих производственных стоков зависит от состава производственных стоков и определяется в каждом конкретном случае экспериментально. Ненормированное использование бытовых стоков может привести к деградации, т.е. ослаблению адаптированной к данным загрязнениям микрофлоры.

Критерием пригодности методов биохимического окисления для обезвреживания органических загрязнений в сточных водах является биохимический показатель, определяемый как отношение полной биохимической потребности в кислороде ( $BPK_{полн}$ ) к химической потребности в кислороде (ХПК). BPK — количество кислорода, необходимое для окисления органических веществ в результате происходящих в воде аэробных биохимических процессов —  $BPK_{полн}$  (когда процесс длится 15...20 сут —  $BPK_{20}$ ; пятисуточное потребление —  $BPK_5$ ). BPK — показатель, используемый для текущего контроля эксплуатируемых очистных сооружений. ХПК выражает количество кислорода, необходимое для окисления всех углеродсодержащих соединений.

Биохимическое окисление проводят как в естественных условиях на полях фильтрации, орошения, биологических прудах, так и в искусственно созданных условиях на биофильтрах и в аэротенках. Поля фильтрации, поля орошения и биофильтры функционируют за счет почвенных биоценозов, а биологическое пруды и аэротенки — за счет биоценозов водоемов.

Биологическая очистка сточных вод в искусственных сооружениях осуществляется в биологических фильтрах — аэротенках и окситенках.

В качестве примера на рис. 17.12 представлена схема биологического фильтра с принудительной подачей воздуха. Исходная сточная вода по трубопроводу 3 поступает в фильтр 2 и через водораспределительные устройства 4 равномерно разбрызгивается по площади фильтра. При разбрызгивании сточная вода поглощает часть кислорода воздуха. В процессе фильтрования через загрузку 5, в качестве которой используют шлак, щебень, керамзит, пластмассу и гравий, на загрузочном материале образуется биологическая пленка, микроорганизмы которой поглощают органические вещества. Интенсивность окисления органических примесей в пленке существенно увеличивается при подаче сжатого воздуха через трубопровод 1 и опорную решетку 6 в направлении, проти-

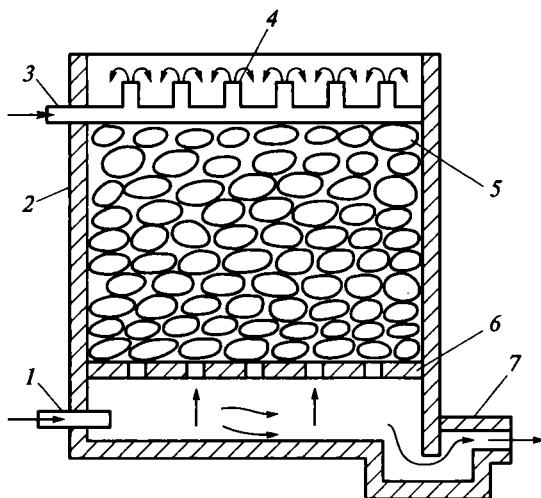


Рис. 17.12. Схема биологического фильтра:

1, 3, 7 — трубопроводы; 2 — фильтр; 4 — водораспределительное устройство; 5 — фильтровальная загрузка; 6 — опорная решетка

воположном фильтрованию. Очищенная от органических примесей вода выводится из фильтра через трубопровод 7.

В основу аэротенков положена деятельность микроорганизмов, обитающих в природных водоемах, т.е. активного ила.

Аэротенки подразделяются на аэротенки с регенерацией и без регенерации активного ила, аэротенки-смесители, аэротенки-вытеснители и аэротенки-отстойники. На рис. 17.13 представлена схема аэротенка-отстойника.

В зависимости от аэрационных устройств аэротенки подразделяются на аэротенки с механической, пневматической и пневмомеханической аэрацией.

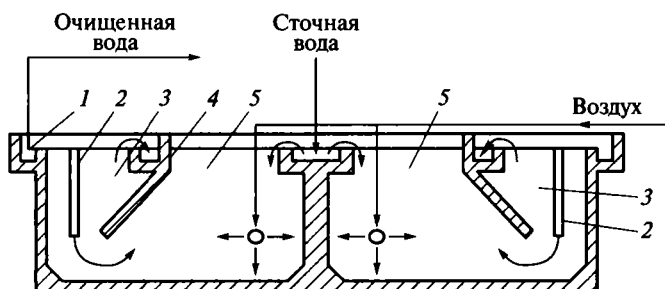


Рис. 17.13. Аэротенк-отстойник:

1 — лоток; 2 — илососы; 3 — зона отстаивания; 4 — водосливы; 5 — зона аэрации

По степени очистки аэротенки подразделяются:

- на высоконагруженные с частичной очисткой, у которых остаточное БПК превышает 10... 15 мг/л;
- нормально нагруженные с полной биоочисткой, у которых БПК составляет 10... 15 мг/л;
- низконагруженные с частичной и полной очисткой.

На практике для очистки сточных вод используются комбинированные установки, которые одновременно выполняют функции аэротенка и вторичного отстойника, например аэроакселераторы, оксидаторы, реактиваторы и ряд других, в которых в разных комбинациях сочетаются процессы биокоагуляции, отстаивания, осветления во взвешенном слое осадка и аэробного биохимического окисления. В данном сооружении, получившем название «Окситенк», используется чистый или технический кислород, в результате чего улучшается деятельность активного ила, интенсифицируются окислительные процессы. Благодаря этому окситенки имеют объем примерно на 50... 70 % меньше, чем обычные аэротенки, используемые для очистки этих же сточных вод.

### Контрольные вопросы

1. Что называется гидросферой?
2. На чем основан и какие факторы характеризуют процесс самоочищения в гидросфере?
3. Как подразделяются сточные воды в зависимости от технологических особенностей производств?
4. Что такое водопотребление и водопользование?
5. Какие категории водопользования существуют?
6. Какие характеристики вредных веществ в воде относятся к токсикометрическим?
7. Что такое предельно допустимая нагрузка на водные экосистемы и как она определяется?
8. Как осуществляется гидрохимический контроль за качеством воды и что при этом определяется?
9. Как выбирают контрольные точки отбора проб на реке?
10. Как располагаются контрольные точки в непроточном водоеме?
11. Какие лимитирующие показатели вредности существуют?
12. По каким признакам классифицируются организованные и неорганизованные сбросы?
13. Что такое ПДС и на основе чего производится его расчет?
14. Какие сточные выходы запрещено сбрасывать в водные объекты?
15. На чем основан метод механической очистки сточных вод и с помощью каких устройств он осуществляется?
16. Каков принцип действия гидроциклона?
17. В чем заключается метод пневматической флотации и как этот метод реализуется на практике?
18. Каковы устройство и принцип действия электрофлотатора?

## ОБРАЩЕНИЕ С ОТХОДАМИ ПРОИЗВОДСТВА И ПОТРЕБЛЕНИЯ

### 18.1. Основные понятия и определения. Характеристика и свойства отходов

*Отходами производства и потребления* принято называть остатки сырья, материалов, полуфабрикатов, иных изделий или продуктов, которые образовались в процессе производства или потребления, а также товары (продукцию), утратившие свои потребительские свойства.

*Опасными отходами* называются отходы, содержащие вредные вещества, которые обладают опасными свойствами (токсичностью, пожаровзрывоопасностью, высокой радиационной активностью) или содержат возбудителей инфекционных болезней, а также представляющие потенциальную опасность для окружающей природной среды и здоровья человека самостоятельно или при вступлении в контакт с другими веществами.

Практика управления отходами выявила необходимость использования ряда специфических понятий и определений. Рассмотрим некоторые из них.

*Обращение с отходами* — это такая деятельность, в процессе которой образуются отходы, а также производится сбор, использование, обезвреживание, транспортировка и размещение отходов.

*Размещение отходов* — хранение и захоронение отходов. В свою очередь, хранение отходов — это комплекс работ, обеспечивающих содержание отходов в объектах размещения отходов в целях из последующего захоронения, обезвреживания или использования. Захоронение отходов — изоляция отходов, не подлежащих дальнейшему использованию, в специальных хранилищах, исключающих попадание вредных веществ в окружающую природную среду.

*Использование отходов* предусматривает применение отходов для производства товаров (продукции), выполнения работ, оказания услуг или получения энергии.

*Обезвреживание отходов* — обработка отходов, в том числе сжигание и обеззараживание отходов на специализированных установках, в целях предотвращения вредного воздействия отходов на здоровье человека и окружающую природную среду.

Под *объектом размещения* отходов следует понимать специально оборудованное сооружение, предназначенное для размещения

отходов (полигон, шламохранилище, хвостохранилище, отвал горных пород и др.).

Для каждого производителя продукции устанавливается *норматив образования отходов*, т.е. количество отходов конкретного вида при производстве единицы продукции.

Одним из основных документов в системе управления отходами является *паспорт опасных отходов* — документ, удостоверяющий принадлежность отходов к отходам соответствующего вида и класса опасности, содержащий сведения об их составе, который необходим для организации многих процессов обращения с отходами.

*Вид отходов* — совокупность отходов, имеющих общие признаки, соответствующие системе классификации отходов.

Как правило, границы между понятиями «сырье» — «отходы» — «вторичные ресурсы» достаточно условны. В зависимости от технико-экономических задач производства, экономической целесообразности и технологической возможности комплексной переработки и использования исходного природного сырья эти границы могут быть значительно расширены. Воздействие отходов на окружающую среду зависит от их качественного состава. Отходы представляют собой неоднородные по химическому составу, сложные поликомпонентные смеси веществ, обладающие разнообразными физико-химическими свойствами. Неопределенность воздействия обусловлена взаимодействием отдельных компонентов отходов; их биологическое разложение и ассимиляцию веществ предопределяет химический и вещественный состав отходов.

Основные показатели отходов, позволяющие характеризовать их как вредные и опасные для биосферы:

- токсичность;
- пожаровзрывоопасность;
- активность (химическая, коррозионная, биологическая).

Опасность отходов для окружающей среды возрастает в тех случаях, когда отходы производства обладают следующими свойствами, способствующими миграции компонентов в окружающей среде:

- растворимость;
- нестабильность;
- летучесть;
- пылеобразование.

В больших количествах отходы образуются во всех базовых отраслях промышленности (сельское хозяйство, энергетика, металлургия, строительство, транспорт), а также в быту.

В общей сложности в Российской Федерации накоплено около 7 млрд т отходов, из которых более 1 млрд т — опасные отходы.

Анализ и обработка статистических данных показывает, что в среднем на каждого жителя Российской Федерации вырабатывается (накапливается) до 15 т различных твердых отходов в год.

Такой темп роста накопления твердых отходов объясняется невысокой степенью их утилизации. Например, степень утилизации инертных отходов, к которым относятся вскрышные породы, зола, отдельные виды строительных отходов, составляет примерно 25... 30 %.

Уровень утилизации опасных отходов еще ниже — менее 20... 25 %.

Для сравнения следует отметить, что в Европе (без России) производство отходов всеми отраслями хозяйства составляет 10... 11 т на душу населения в год, причем промышленные и сельскохозяйственные отходы составляют около 70 % (примерно 40 % — промышленные; около 30 % — сельскохозяйственные). Около 25 % отходов составляет строительный мусор.

Доля бытовых отходов в странах Европы достигает 6 % от их общего количества, что вдвое больше аналогичного показателя для России (3 %).

В настоящее время средний уровень производства опасных отходов, отнесенный к общей массе отходов стран Европы, составляет примерно 7,5 %.

В отличие от России, в которой отходы по степени вредности и опасности подразделяются на четыре класса опасности, в европейских странах принято три класса опасности.

Основная часть опасных отходов складировается или захоранивается, в том числе затопливается в море (дампинг).

Обезвреживанию с предварительной обработкой, сжиганию и вторичной переработке подвергается небольшая часть опасных отходов.

Особую опасность для окружающей среды и населения представляют радиоактивные отходы. По состоянию на конец 1993 г., в котором была завершена регистрация мест хранения и захоронения радиоактивных отходов, их суммарная радиоактивность составляет примерно 5,3 млрд Ки (Кюри) ( $1 \text{ Ки} = 3,7 \cdot 10^{10} \text{ Бк}$  (Беккерель)).

В России на душу населения приходится примерно 4 Ки, не считая продуктов распада от выброса, возникшего в результате Чернобыльской катастрофы, накопленных запасов оружейного плутония, 8 000 т (около 6 млрд Ки) отработанного ядерного топлива, хранящегося на атомных станциях.

До принятия конвенции о запрещении захоронения радиоактивных отходов в океанах и морях западноевропейскими странами в океанских водах захоронено более 35 млн ГБк радиоактивных отходов в контейнерах. Основная часть из этого количества приходится на Великобританию (около 76 %).

В настоящее время страны Европы производят захоронение радиоактивных отходов под землей. Например, в Германии высокоактивные отходы помещают в соляной купол, расположенный

вблизи г. Ганновер, в котором по состоянию на конец 1993 г. накопилось около 3 000 т отходов, ждущих захоронения, и к этим отходам ежегодно прибавляется около 500 т новых.

Среди всего многообразия отходов особый интерес вызывают отходы производства и потребления, с которыми приходится иметь дело подавляющему большинству населения в различных странах мира. Среди таких отходов особое место занимают твердые бытовые отходы (ТБО).

Определение «бытовые», или «муниципальные», отходы следует относить к непромышленным отходам. Но при этом не следует забывать, что деление отходов на бытовые и промышленные достаточно условно, так как в промышленные отходы попадают остатки древесины, резины, кожи, бумаги и других органических веществ и полимерные материалы. Например, полимерные отходы составляют до 15 % от общего числа бытовых и промышленных отходов крупных городов. Низкая культура сбора отходов становится причиной того, что в бытовые отходы попадают батарейки, краски, люминесцентные лампы и многое другое. По различным оценкам в 1 т бытовых отходов содержится до 50 нг диоксинов.

Отсутствие действенного контроля за процессами образования, накопления, транспортирования и уничтожения отходов, с одной стороны, и недостаток «экологического сознания» — с другой, приводит во многих случаях к объединению промышленных и бытовых отходов и размещению их на полигонах и свалках. Например, ежегодно только на санкционированные свалки и полигоны ТБО в нарушение действующих норм и правил направляются десятки миллионов тонн промышленных отходов, что в несколько раз превышает количество ТБО. Особенно этим грешат мелкие и средние предприятия, не имеющие достаточно средств и технологической оснащенности, необходимых для переработки и утилизации отходов. К сожалению, в большинстве регионов и городов Российской Федерации имеет место вывоз промышленных отходов на несанкционированные свалки, причем основную часть этих отходов (до 80 %) составляют опасные отходы.

В ряде регионов, имеющих развитую систему предприятий и учреждений медико-биологического профиля, образуются чрезвычайно сложные по составу отходы, относящиеся к классам опасных отходов. Сложность обращения с медико-биологическими отходами заключается в том, что в них наряду с огромным числом химических соединений, имеющих сложную структуру, входят биологические объекты, в том числе и инфекционные. Это затрудняет, а иногда делает невозможным сортировку отходов. Неорганизованное сжигание на свалках (полигонах) таких отходов сопровождается образованием вторичных токсикантов, которые



могут быть гораздо опаснее исходных соединений (полихлорированные бифенилы, диоксины, бензофураны и др.).

Структурная схема обращения с отходами производства и потребления представлена на рис. 18.1.

Процессы сортировки, утилизации, транспортировки и другие операции затрудняются тем, что многие виды отходов обладают структурной связью. Например, фракции таких отходов, как текстиль, проволока, кожа, имеют волокнистую структуру и повышенную сцепляемость. В результате повышается степень свободообразования и снижается просыпаемость отходов через неподвижные решетки, имеющие расстояние между стержнями 0,2...0,3 м. Кроме того, повышается налипаемость отходов на металлические стенки, имеющие наклон к горизонтальной плоскости до 70°.

Твердые отходы обладают рядом свойств, затрудняющих процесс обращения с ними:

- слеживаемость, приводящая к потере сыпучести и уплотнению отходов;



Рис. 18.1. Структурная схема обращения с отходами производства и потребления

- абразивность (керамика, стекло, компост), т. е. способность истирания поверхностей, с которыми твердые отходы соприкасаются;
- корродирующая способность по отношению к металлам;
- слипаемость;
- сцепляемость;
- механическая (структурная) связность;
- непросыпаемость;
- налипание;
- потеря сыпучести.

Отсутствие общепринятой системы классификации отходов производства и потребления вынуждает специалистов подразделять отходы:

- по отраслевому принципу (источникам образования);
- производственным циклам;
- направлениям использования;
- агрегатному состоянию.

Вместе с тем достаточно широкое распространение в Российской Федерации получила классификация отходов по источникам их образования, основанная на отраслевом принципе. Эта классификация соответствует ГОСТ 25-916—83 «Ресурсы материальные вторичные». С учетом отраслевого принципа классификации отходы промышленного производства подразделяются на отходы черной и цветной металлургии; химической, угольной, деревообрабатывающей и других отраслей промышленности. Кроме того, в системе обращения с отходами применяется классификация отходов по агрегатному состоянию (рис. 18.2), которая позволяет более точно идентифицировать отходы, что очень важно при выборе способа и технологии обращения с отходами (сжигание, утилизация, захоронение).

В зависимости от агрегатного состояния отходов выбирают способ их хранения. Например, газообразные отходы хранят в специальных емкостях или резервуарах, жидкие отходы — в герметичных контейнерах. Способы накопления и хранения твердых отходов достаточно разнообразны (контейнеры, площадки, полигоны и др.).

*При определении технологии обращения с отходами пользуются классификацией отходов по степени горючести, взрывоопасности и токсичности.*

В ряде случаев применяется система классификации отходов по производственным циклам, основанная на отраслевом принципе. Такая система позволяет выявить операции (стадии), при которых образуются побочные продукты, не предусмотренные основным технологическим циклом. Например, в химической промышленности при синтезе органических продуктов образуются объемные остатки, не предусмотренные целевым синтезом (при ректификации, перегонке и др.).



Рис. 18.2. Классификация отходов по агрегатному состоянию

В отдельных случаях применяются системы классификации отходов, имеющие узкопрофессиональный или сугубо ведомственный характер.

Классификация отходов по физико-химическим свойствам и характеристикам, которая в отличие от рассмотренных выше систем классификации оперирует качественными показателями, особенно важна при оценке влияния отходов на окружающую среду (в первую очередь, это касается токсичных и опасных отходов).

Среди большого многообразия задач производственной и коммерческой деятельности особо следует выделить экономию сырьевых и энергетических ресурсов. Происходит сближение интересов производителей и потенциальных потребителей отходов, владеющих современными технологиями и производственными мощностями по использованию отходов в качестве сырья.

При этом необходимо учитывать то обстоятельство, что отходы, в отличие от первичного сырья, заранее не ориентированы на конкретную технологию их использования. Например, одни и те же отходы могут быть использованы в различных сферах производства и потребления. Поэтому для обоснованного выбора системы классификации отходов целесообразно принимать во внимание отличительные особенности отходов в сравнении с кондиционным первичным сырьем и материалами. По отличительным признакам все отходы можно подразделить на три группы:

- отходы, которые в отличие от первичного сырья имеют неблагоприятные характеристики однородности, чистоты и состава.

Причинами этого являются различная степень износа, деструкции, загрязненности; климатические и другие факторы, вызывающие значительный разброс физико-химических характеристик и свойств вторичного сырья. Несмотря на то что эти характеристики стохастические, они являются определяющими при выборе эффективных технологий переработки отходов с учетом качества материалов и изделий, получаемых с использованием вторичного сырья (отходов);

- отходы производства и потребления, для которых не определено дальнейшее использование, хотя для первичного продукта запланирована возможность использования его в качестве вторичного сырья, заданы определенный набор и количественные показатели, подлежащие измерению и внесению в технические условия и другие нормативно-технические документы и отвечающие за эффективность переработки первичного продукта;

- первичное сырье или продукты производства, которые в процессе переработки или эксплуатации превращаются в отходы с одновременным ухудшением или потерей ими ряда потребительских качеств и приобретением новых свойств, не характерных или полностью отсутствующих у первоначального аналога.

Одной из важнейших задач при описании отходов является определение характеристик, которые подлежат измерению и определяют эффективные направления использования отходов.

Технические характеристики конкретных отходов условно можно подразделить на две группы:

- группа свойств, являющихся важнейшими для данного вида отходов, измерение которых обязательно для определения традиционных путей его использования;

- группа вновь приобретенных свойств, измерение которых необходимо для определения новых, нетрадиционных путей использования конкретного материала.

Определение свойств первой группы может быть выполнено путем анализа нормативно-технической документации для данного вида сырья, материалов и изделий, из которых образовался отход.

Как правило, методики измерений этих характеристик хорошо отработаны и унифицированы. Они отражены в ГОСТах и другой научно-технической документации.

Для второй группы, как правило, требуется создание оригинальных методик определения этих свойств. Такие методики требуют унификации как методов измерений свойств отходов, особенно «новых», так и методов выявления и определения всех необходимых свойств конкретных отходов, которые подлежат измерениям.

Имеющиеся отличия вторичного сырья указывают на его специфику, что позволяет в ряде случаев рассматривать его как новый вид сырья, подлежащий столь же детальному изучению, как

при исследовании добываемых или синтезируемых сырья и материалов. Изучение вторичного сырья должно быть направлено как на выявление его техногенных характеристик и свойств, которые бы позволили использовать отходы в эффективных технологических процессах их переработки, так и на детальное исследование физико-химических свойств отходов, позволяющих определить их воздействие на человека и окружающую среду, что является необходимым условием при обосновании решений об их складировании, захоронении и уничтожении.

Некоторые подходы к решению проблемы управления отходами содержатся в основополагающем Законе РСФСР «Об охране окружающей среды».

Правовое регулирование в области обращения с отходами осуществляется Федеральным законом «Об отходах производства и потребления» от 24.06.98 № 89-ФЗ, использование которого невозможно без использования соответствующих подзаконных актов. Большинство нормативных правовых, методических и технических документов было разработано и опубликовано до 1991 г., поэтому для реализации настоящего Закона разработан и утвержден ряд нормативных правовых актов:

- Постановление Правительства РФ от 20.05.99 № 556 «Об утверждении Положения о лицензировании деятельности по обращению с опасными отходами»;

- Постановление Правительства РФ от 16.06.2000 № 461 «О Правилах разработки и утверждения нормативов образования отходов и лимитов на их размещение»;

- Постановление Правительства РФ от 26.10.2000 № 818 «О порядке ведения государственного кадастра отходов и проведения паспортизации опасных отходов» и др.

Норматив образования отходов определяет установленное количество отходов конкретного вида при производстве единицы продукции. Норматив образования отходов и связанные с ним лимиты на их размещение являются одним из основных инструментов управления отходами на всех уровнях хозяйственной деятельности. Основная цель такого управления — минимизация объемов образования и уровня токсичности отходов, их хранения и транспортирования.

Лимиты на размещение отходов, разрабатываемые в соответствии с нормативами предельно допустимых вредных воздействий на окружающую природную среду, количеством, видом и классами опасности образующихся отходов и площадью (объемом) объекта их размещения, устанавливают предельно допустимое количество отходов конкретного вида, которые разрешается размещать определенным способом на установленный срок в объектах размещения отходов с учетом экологической обстановки данной территории.

Индивидуальные предприниматели и юридические лица, приступающие к осуществлению деятельности в области обращения с отходами в соответствии с Федеральным законом «Об отходах производства и потребления» от 24.06.98 № 89-ФЗ, разрабатывают проекты нормативов образования отходов и лимитов на размещение конкретного вида отходов в конкретных объектах размещения отходов. При этом горные породы, используемые для закладки выработанного пространства, засыпки провалов и рекультивации нарушенных горными работами земель, в соответствии с утвержденным в установленном порядке техническим проектом в лимиты на размещение отходов не включаются. При изменении горно-геологических условий и технологии ведения работ нормативы образования отходов и лимиты на размещение отходов горнодобывающих и горноперерабатывающих производств могут устанавливаться по согласованию с территориальными органами Федерального горного и промышленного надзора России.

Методики определения нормативов предельно допустимых вредных воздействий на окружающую среду при обращении с отходами нет. На практике установление нормативов образования отходов осуществляется при наличии обоснованного расчета и его утверждения компетентными организациями в виде отраслевых стандартов (ОСТ), технических условий (ТУ), регламентов. При отсутствии подобных документов используется так называемый опытный, или среднестатистический, метод, основанный на анализе практики образования отходов данного производства за предыдущий период времени (один-два года), подтвержденный необходимыми отчетными материалами (акты, справки, накладные и т.д.).

Утверждение лимитов на размещение отходов осуществляется на основании имеющихся нормативов образования отходов с учетом факторов их размещения в определенных местах (объектах размещения отходов) и возможности оказания вредного воздействия на окружающую среду специально уполномоченными федеральными органами исполнительной власти в области обращения с отходами в пределах их компетенции.

Федеральным законом «Об отходах производства и потребления» от 24.06.98 № 89-ФЗ определено, что объект размещения отходов — специально оборудованное сооружение, предназначенное для размещения отходов (полигон, шламохранилище, отвал горных пород, а также специально оборудованные асфальтированные, гидроизолированные и иные площадки, находящиеся на территории предприятия (организации), специальная тара (контейнеры, бочки), расположенная в специально выделенных местах).

К факторам, определяющим величину устанавливаемого лимита размещения отходов, относятся:

- наличие согласованной в установленном порядке исходной разрешительной документации (положительное заключение госу-

дарственной экологической экспертизы проекта строительства объекта размещения отходов, проекта производства, которое является источником образования отходов);

- возможности предприятия по оборудованию мест размещения (хранения) образующихся отходов, исключающие их вредное воздействие на окружающую среду;

- непревышение нормативов образования отходов на единицу выпускаемой продукции;

- возможности предприятия по обезвреживанию, утилизации образующихся отходов и (или) наличие договоров на передачу этих отходов сторонним организациям, которые в соответствии с лицензией на право ведения данного вида деятельности и осуществляют их размещение, обезвреживание, утилизацию.

Единый порядок разработки и утверждения нормативов образования отходов и лимитов на их размещение установлен Правилами, утвержденными постановлением Правительства РФ от 16.06.2000 № 461, в соответствии с которыми лимиты на размещение отходов устанавливаются сроком на пять лет при условии ежегодного подтверждения индивидуальными предпринимателями и юридическими лицами неизменности производственного процесса и используемого сырья.

Лимиты на размещение отходов для индивидуальных предпринимателей и юридических лиц — пользователей недр устанавливаются на срок действия лицензии на пользование недрами в соответствии с проектом разработки месторождения полезного ископаемого. Лимиты на размещение опасных отходов для индивидуальных предпринимателей и юридических лиц устанавливаются на срок действия лицензии на осуществление деятельности по обращению с такими отходами.

В разрешении на размещение отходов устанавливаются лимиты размещения отходов с указанием их объема, класса опасности, мест и условий накопления, операций по их перемещению (передача другим предприятиям для переработки и (или) дальнейшего размещения, получение от других организаций и др.).

Нарушение нормативов образования отходов и лимитов на их размещение является частным случаем нарушения природоохранительного законодательства. Согласно Закону РСФСР «Об охране окружающей природной среды» специально уполномоченный в области охраны окружающей среды орган обладает правом приостанавливать деятельность предприятий-нарушителей. Прекращение экологически вредной деятельности осуществляется путем передачи материалов в суд или арбитражный суд.

Решение суда или арбитражного суда о прекращении экологически вредной деятельности является основанием для прекращения ее финансирования соответствующими банковскими учреждениями.

## 18.2. Классификация, паспортизация и сертификация отходов

Качественное проведение классификации отходов невозможно без анализа их характеристик, составляющих основу паспорта отходов (рис. 18.3).

Не менее важным является определение оптимального набора входящих в паспорт параметров, не только определяющих дальнейший порядок обращения с отходами, но и учитывающих различные экологические факторы. Существует три формы паспортизации отходов:

- учетно-статистическая;
- кадастровая;
- экологическая.

*Учетно-статистическая* форма паспортизации отходов является сводом отраслевых, региональных, государственных сведений об отходах и выполняется в форме статистической отчетности.

*Кадастровая* форма паспортизации отходов предусматривает использование отходов в качестве ВМР.



Рис. 18.3. Структура характеристик отходов, необходимых для классификации их в качестве вторичных материальных ресурсов



*Экологическая* форма паспортизации отходов, проводимая в соответствии с ГОСТ 17.0.0.04—90, является неотъемлемой частью как экологического паспорта предприятий, так и всех остальных форм паспортизации отходов.

Методология сертификации отходов, методов анализа и форм, отражающих результаты этих анализов, требует унификации, так как в паспорт отходов включается большое количество данных, характеризующих отходы.

В качестве примера рассмотрим схему сертификации отходов в соответствии с методологией, предложенной на рис. 18.4.

Принципы, заложенные в порядок сертификации по приведенной схеме, позволяют оформить результаты проведенной работы по стандартизированной форме, отражающей:

- аспекты идентификации производства и непосредственно отходов;

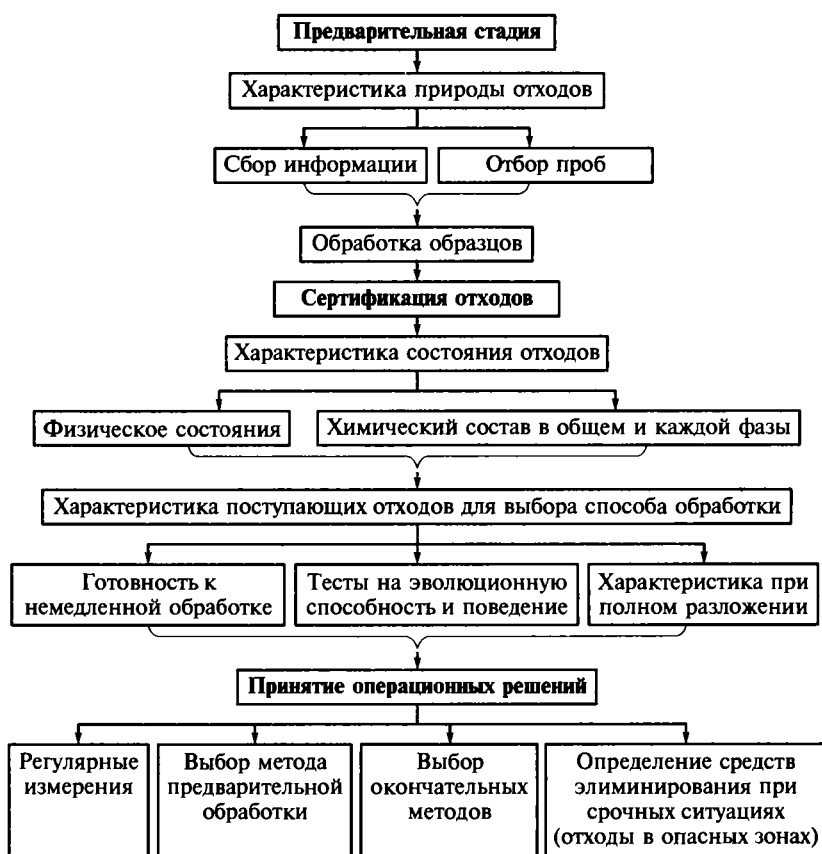


Рис. 18.4. Порядок сертификации (паспортизации) отходов

- идентификацию условий образования отходов по технологии их образования;
- данные по безопасности отходов (природа и степень риска, присутствие специфических составляющих, наличие инструкций);
- физические и химические параметры;
- известные свойства;
- способность к переработке.

Любая система сертификации отходов должна начинаться со сбора информации об отходах, подлежащих сертификации. Эту работу следует выполнять с момента генерации отдельных компонентов отходов, так как в результате смешения их с другими продуктами образуются сложные композиции, проведение анализа которых значительно усложняются.

Разнообразие характеристик, свойств, состояний и расположения отходов не позволяет выработать унифицированную методику пробоотбора, поэтому к оборудованию и приспособлениям для отбора проб предъявляются довольно жесткие требования (например, по обеспечению герметичности, по исключению воздействия света и излучения и т. д.). Для сохранности образцов проб отходов, содержащих органические соединения, категорически запрещено применение консервантов. Необходимо строгое соблюдение правил техники безопасности.

От качества выполнения работ, связанных с процессами отбора проб и их анализа, во многом зависят дальнейшие шаги по выбору оборудования, способов транспортировки и определению технологий переработки, хранения или захоронения отходов.

Вместе с тем выбор порядка отбора проб предопределяет выбор тактики обращения с пробами, т. е. технологию и оборудование пробоотбора, упаковки и транспортировки проб, возможности совместного или раздельного анализа и многих других деталей, включающих в себя технику безопасности всех процессов отбора проб и их анализа.

Таким образом, пробоотбор, анализ и дальнейшее обращение с отходами — взаимосвязанные процессы.

Однако следует отметить, что единой системы отбора проб и их анализа в настоящее время не существует.

На рис. 18.5 в общем виде представлена схема проведения работ по анализу образцов (проб) отходов. Значительный объем работы связан с определением свойств образцов отходов (рис. 18.6).

Качественный анализ проб многих видов отходов требует выполнения целого ряда дополнительных технологических операций, таких как измельчение, просеивание, высушивание, разделение, растворение, фракционирование, экстракция, осаждение, корректировка кислотности и др. Эти операции могут привести к изменению некоторых свойств и характеристик анализируемых об-

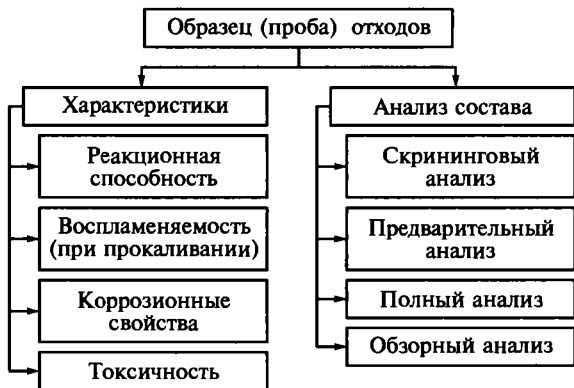


Рис. 18.5. Схема проведения работ по анализу образцов (проб) отходов

разцов. Не следует забывать, что при подготовке пробы необходимо учитывать адсорбируемость некоторых соединений на стенках сосудов или недостаточную десорбируемость при использовании в процессе анализа каких-либо адсорбентов и т. д.

Для исключения дополнительных ошибок при проведении анализа промышленных отходов необходимо строго соблюдать правила и требования проведения аналитического процесса, которые являются составными частями методик проведения анализа, утвержденных в установленном порядке.

Принимая во внимание тот факт, что классификация отходов производится в соответствии с какой-либо выбранной системой, непосредственно сертификация отходов отражает спектр характеристик, лежащих в основе классификации и необходимых для процесса управления отходами. Как правило, существующие схемы классификации отходов базируются на сертификации отходов по ряду показателей, среди которых большую роль играют физическое состояние и химический состав отходов (рис. 18.7).

Как правило, сертификацию отходов по химическому составу провести в полном объеме не представляется возможным из-за сложности анализов и их высокой стоимости. Даже хорошо развитая лабораторно-аналитическая база не позволяет полностью выполнить эту работу, так как возникают сложности, начиная с отбора проб, подготовки образца к анализу и проведения анализа.

Особое внимание следует уделить оценке (анализу) взаимодействия отходов с окружающей средой, которое зависит от структуры химических веществ и их соединений, входящих в отходы, способности этих веществ к миграции, скорости миграции в естественных условиях и т. д.

Таким образом, сертификацию (и более узкую классификацию) отходов можно проводить по методам обработки.

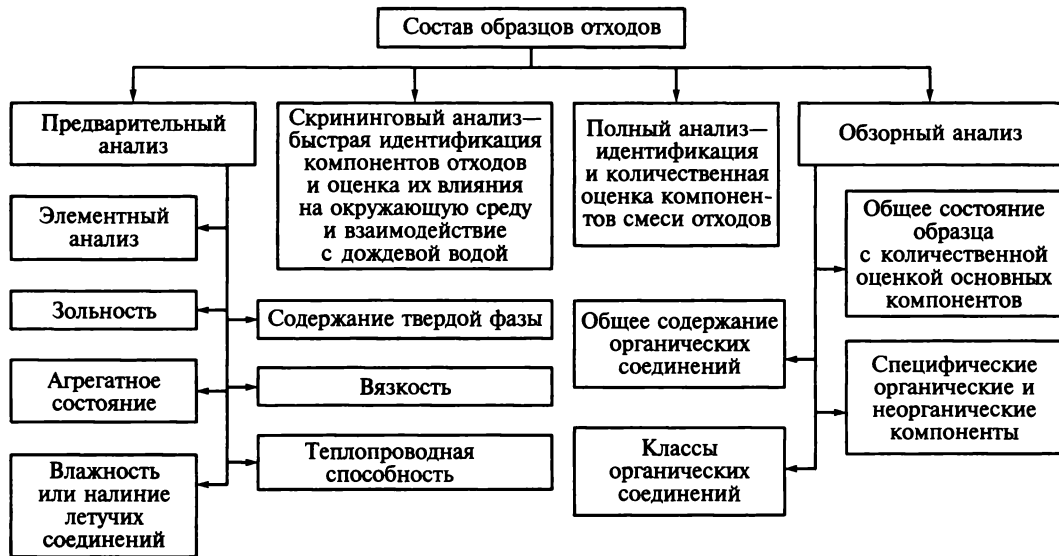


Рис. 18.6. Примерный перечень работ по анализу состава образцов отходов



Рис. 18.7. Основные показатели физического состояния отходов, принимаемые во внимание при сертификации

При этом основными характеристиками следует считать:

- при промежуточной обработке (жидкие отходы, отстой, влажные отходы): кислотность-основность, редокс-нейтрализация (рН, редокс-потенциал, энергия окисления или восстановления); фильтрационные характеристики (сопротивление фильтрации, коэффициент сжимаемости, вязкость); способность к гравитационному уплотнению (удельный вес и кривая седиментационного уплотнения); способность к отверждению — тест на обработку отходов (механическое сопротивление относительно изгиба, давление, удар, способность к высушиванию, замораживанию, тесты на выщелачиваемость);

- при сжигании отходов: проблемы сжигания (теплотворная способность, содержание воды, точка воспламенения); безопасность и защита персонала и установок (определение щелочей, серы, галогенов, тяжелых металлов); предотвращение загрязнения атмосферы (пыль, способная к воспламенению или сублимации) токсичные газы, СО, HCN, галогены, галогеноводороды, SO<sub>2</sub>, NO<sub>x</sub>, пары металлов и их оксиды (ртути, молибдена и др.); остаток после сжигания (полный анализ, растворимая часть);

- при захоронении нетоксичных отходов в земле без дополнительного анализа: характеристики сельскохозяйственной ценности отходов и возможность их разложения в почве, удобряющие элементы, органические гуминовые вещества, летучие вещества, окисляемые элементы и токсичные минералы, идентификация патогенных микроорганизмов, вегетационные тесты.

Инвентаризация и паспортизация токсичных промышленных отходов в нашей стране производится объединениями, комбинатами, предприятиями, организациями промышленности и сельского хозяйства, на которых в производственных циклах образуются, складываются, захораниваются, используются, обезвреживаются (уничтожаются) токсичные отходы. При этом заполняется Форма 2 «Токсичные отходы», в которую заносятся данные из паспорта отходов предприятия.

Согласно ГОСТ 12.1.007—76 токсичные отходы классифицируются по четырем классам опасности:

- 1 класс — чрезвычайно опасные;
- 2 класс — высокоопасные;
- 3 класс — умеренно опасные;
- 4 класс — малоопасные.

Каждая группа и вид токсичных отходов кодируются. Для них определяются их физические характеристики и химический состав.

В учетной форме приводятся данные о наиболее токсичных компонентах отходов и применяемых и рекомендуемых методах утилизации, обезвреживания и захоронения отходов.

*Побочные продукты* — продукты физико-химической переработки сырья, не являющиеся целью основного производства. Они

образуются параллельно с основным продуктом и могут быть использованы в качестве исходного сырья на других производствах или готовой продукции. Побочные продукты нередко являются товарными, т. е. имеют нормативные документы и цену. Нередко производитель планирует их получение и сбыт наряду с основным продуктом.

Отходы производства следует рассматривать как продукты физико-химической переработки сырья, не являющиеся целью основного производства, но они могут быть использованы в качестве исходного сырья (или готовой продукции) после их переработки.

Побочные продукты и отходы могут получаться как вследствие содержания в сырье компонентов, не используемых в данном технологическом процессе, так и в результате нежелательных, но неизбежных в данном процессе физико-химических преобразований.

По настоящему эффективным использование ВМР может стать при двух условиях: во-первых, при наличии достаточно полной и легко доступной информации по источникам и накоплению реализуемых отходов; во-вторых, при выгодной экономической конъюнктуре.

### **18.3. Переработка отходов как средство защиты окружающей среды**

Переработка отходов является альтернативным направлением по отношению к дорогостоящим методам захоронения отходов. Наблюдающийся в мире рост объема перерабатываемых отходов и популярности этого направления свидетельствует о ее перспективности.

Полный цикл переработки отходов включает в себя сбор, сортировку, переработку и повторное использование их.

Разработка технологий переработки отходов должна основываться на следующих положениях:

- они должны не только ориентироваться на существующие потребности рынка, но и способствовать развитию новых направлений реализации продуктов переработки;
- они должны быть гибкими и легко приспосабливаться к изменяющимся условиям;
- они должны обеспечивать сбалансированность критериев потребностей рынка, прибыльности и экологичности, тем самым охватывать как можно больший объем и разнообразие отходов.

Существует несколько общепринятых организационных принципов построения системы переработки отходов производства и потребления.

При этом формы организации производств по переработке отходов могут быть различными. Наиболее часто используемые организационные формы приведены в табл. 18.1.

Каждая из форм имеет характеристики, позволяющие использовать их в различных случаях.

Основными методами переработки отходов являются биоразложение, компостирование и сжигание.

Эти методы особенно эффективны при переработке ТБО.

Сложные по составу промышленные отходы требуют применения дополнительных специальных физико-химических методов переработки. Компостирование считается формой переработки, нацеленной на сырую органическую отходную массу. В табл. 18.2 приведены виды отходов, подвергающиеся компостированию.

Таблица 18.1

**Формы организации производства по переработке отходов**

Схема	Описание	Преимущества	Недостатки
Государственное муниципальное предприятие	Государственное предприятие; входит в состав муниципальных предприятий по управлению отходами; финансируется из бюджета	Не зависит от изменений рынка; административно управляемое	Обычно высокая стоимость (обременительная для бюджета); традиционно хроническая нехватка средств
Государственное муниципальное хозяйственное предприятие	Находится в государственной собственности; самофинансирование; возможны бюджетные субсидии и налоговые льготы	Финансовая независимость; контроль со стороны государства	Обычно дорогостоящее
Частное предприятие	Специализированные предприятия; некоммерческие организации	Финансовая независимость; как правило, хорошая организация работ	Тенденция к переработке высокоприбыльных материалов
Частное субсидируемое предприятие	Специализированные коммерческие или некоммерческие предприятия; государственные субсидии, покрывающие переработку неприбыльных материалов	Финансовая самостоятельность; рычаги управления со стороны государства путем бюджетных субсидий	Требует координации работы муниципалитетов и компании



В практике промышленного компостирования можно выделить следующие методы:

- компостирование в буртах без принудительной аэрации;
- компостирование в буртах с принудительной аэрацией;
- компостирование в установках с контролируемыми условиями (вращающиеся бочки, горизонтальные или вертикальные силосные башни и др.);
- смешанные системы.

Стоимость методов компостирования растет с применением специализированной техники и может достигать значительных величин.

Выбор методов компостирования определяется критерием оптимального сочетания стоимости с достигаемым эффектом утилизации компостируемых отходов. Потенциальный успех и экономическая эффективность применения компостирования зависят от наличия рынков сбыта для продукта.

*Компостирование* — это биологический метод обезвреживания ТБО. Иногда его называют биотермическим методом.

Сущность процесса заключается в следующем. Разнообразные, в основном теплолюбивые, микроорганизмы активно растут и развиваются в толще мусора, в результате чего происходит его самоподогревание до 60 °С. При такой температуре погибают болезнетворные и патогенные микроорганизмы. Разложение твердых органических загрязнений в бытовых отходах продолжается до получения относительно стабильного материала, подобного гумусу.

Механизм основных реакций компостирования такой же, как при разложении любых органических веществ. При компостировании более сложные соединения разлагаются и переходят в более простые.

Таблица 18.2

**Виды отходов, подвергающиеся компостированию**

Особые характеристики (категории) отходов	Виды отходов
Предпочтительные материалы	Растительные остатки; пищевые отходы; бумажные отходы
Другие компостируемые материалы	Отходы животного происхождения; древесные отходы; отработанные илы
Компоненты, не желательные для компостирования	Перерабатываемые материалы; инертные компоненты
Компоненты, не пригодные для компостирования	Металлы; опасные отходы; медицинские отходы; другие промышленные и прочие отходы

К основным химическим показателям, характеризующим мусор как материал для компостирования и получения биотоплива и органических удобрений, относятся содержание органического вещества; зольность; содержание общего азота, кальция, углерода.

Ежегодно увеличивающееся количество отходов повлекло за собой разработку ускоренных, механизированных способов их переработки. Для этого сооружаются специальные мусороперерабатывающие заводы.

Схема работы мусороперерабатывающего завода следующая. Законченный цикл обезвреживания ТБО состоит из трех технологических этапов:

- прием и предварительная подготовка мусора;
- собственно биотермический процесс обезвреживания и компостирования;
- обработка компоста.

Оборудование для приема и предварительной подготовки отходов включает в себя приемный бункер, питатели, транспортеры, магнитные сепараторы. Процесс биотермического обезвреживания и компостирования происходит в горизонтальных вращающихся барабанах.

Оборудование для обработки компоста состоит из контрольного грохота, магнитного сепаратора и дробильного оборудования для измельчения балласта. Кроме того, необходимо иметь склад готовой продукции, т.е. площадку дозревания компоста, а также оборудование для взвешивания поступающих отходов и отпускаемого компоста и мойку для мусоровозов. На мусороперерабатывающих заводах Российской Федерации применяется в основном отечественное оборудование, которое дорабатывается и модернизируется с учетом свойств ТБО конкретного региона или города и в соответствии с требованиями создания оптимальных условий для их обезвреживания.

Переработка мусора должна обязательно сочетаться с выдачей продукции, безопасной и в эпидемиологическом отношении.

Обезвреживание отходов обеспечивается, в первую очередь, высокой температурой, аэробной ферментацией. В ходе биотермического процесса происходит гибель большей части патогенных микроорганизмов.

Однако, компост, получаемый в результате биотермического обезвреживания ТБО на мусороперерабатывающих заводах, не должен быть использован в сельском и лесном хозяйствах, так как содержит примеси тяжелых металлов, которые через траву, ягоды, овощи или молоко могут причинить вред здоровью человека.

По этой же причине целесообразно несистематическое применение таких компостов в городских скверах и парках.

Недостатком компостирования является необходимость складирования и обезвреживания некомпостируемой части мусора,

## Показатели различных процессов переработки отходов, долл./т

Процесс	Удельные капитальные затраты	Эксплуатационные затраты	Прибыль	Чистые затраты
Сжигание измельченных отходов	6 000... 8 000	5... 8	3	2,5... 5,0
Сжигание в котлах, утилизаторах	8 000... 13 000	7... 12	3,5	4... 9
Пиролиз	14 000... 32 000	5,15	4,4... 13,1	2,5... 13,4
Биологическая переработка	22 000	9,4	8,2	4,8

объем которой составляет значительную часть от общего количества мусора. Эта задача может быть решена методом сжигания, пиролиза или простым вывозом отходов на полигоны.

Общепризнанно, что биологические методы разложения органических загрязнений считаются наиболее экологически приемлемыми и экономически эффективными, о чем свидетельствуют показатели различных процессов переработки отходов, приведенные в табл. 18.3.

Технология процесса биоразложения отходов различна. Например: в биопрудах — жидкие отходы; в биореакторах — жидкие, пастообразные, твердые; в биофильтрах — газообразные. Существуют и другие модификации биотехнологии.

В настоящее время многие разбавленные промышленные отходы обрабатывают биологическими способами. Обычно это метод окисления, осуществляемый в аэротенках, биофильтрах и биопрудах аэробной переработки стоков — самая обширная область контролируемого использования микроорганизмов в биотехнологии.

Существенными недостатками аэробных технологий, особенно при обработке концентрированных сточных вод, являются энергозатраты на аэрацию и проблемы, связанные с обработкой и утилизацией большого количества образующегося избыточного ила (до 1... 1,5 кг биомассы микроорганизмов на каждый удаленный килограмм органических веществ).

Исключить указанные недостатки помогает анаэробная обработка сточных вод методом метанового брожения. При этом не требуется затрат энергии на аэрацию (что играет большую роль в условиях энергетического кризиса), уменьшается объем осадка и, кроме того, образуется ценное органическое топливо — метан.

Анаэробные процессы микробиологической конверсии органических веществ представляют комплексную и весьма сложную группу явлений, многие фундаментальные аспекты которых стали понятными только в последние годы. Тем не менее промышленные технологии анаэробной очистки уже в 80-е гг. XX в. достигли достаточно высокого уровня и получили широкое распространение за рубежом. В нашей стране интенсивные анаэробные технологии пока не используются, что наносит значительный ущерб состоянию окружающей среды, так как методы генной инженерии позволяют получать штаммы, способные обезвреживать экологически опасные органические вещества и другие материалы.

На рис. 18.8 представлена классификация конструкций анаэробных реакторов, нашедших широкое применение в различных странах.

Следует отметить, что микроорганизмы по-разному реагируют на различные вещества, входящие в отходы, поэтому необходима проверка отходов на биоразлагаемость анаэробной микрофлорой, а также определение оптимальных условий обработки.

Наиболее подходящим тестом является биохимический метановый потенциал (БМП). При этом образец отходов смешивают с анаэробной культурой в определенной среде, выдерживают в анаэробных условиях (закрытая емкость) и периодически измеряют объем образующегося газа. Количество метана, образующегося в контролируемый период, отнесенное к количеству углерода в отходах и оцениваемое как химически потребляемый кислород (ХПК), показывает биообрабатываемость испытуемого образца отходов.

Процесс метанового брожения протекает при неизменной общей массе ХПК, который распределяется в процессе очистки на ХПК метана (как правило, более 90 %) и ХПК образующейся

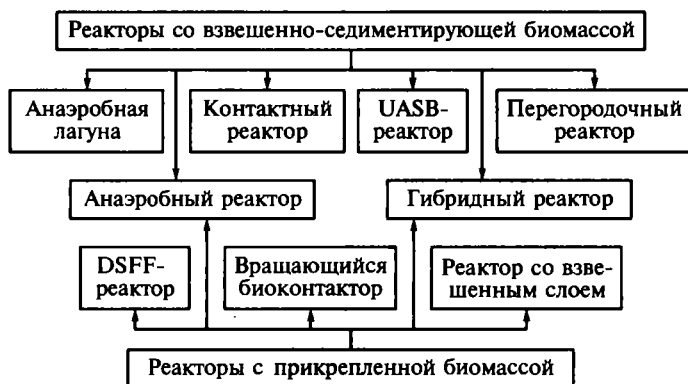


Рис. 18.8. Классификация конструкций анаэробных реакторов

биомассы. Вариантом теста определения ХПК, или соответственно конвертируемости отходов, является оценка токсичности отходов, т.е. измерение относительной скорости, с которой простой органический субстрат типа сахарозы конвертируется в биогаз в присутствии испытуемого образца отходов и без него. Этот тест полезен для определения обрабатываемости отходов и оценки условий метаногенеза.

Большое количество тестов может быть выполнено в пределах достаточно ограниченного периода времени и объема образца. Это позволяет определять варианты стратегии биообработки отходов и варианты включения в технологию стадий предварительной и совместной обработки, а также подбор микробиоценоза и условий его оптимальной акклиматизации во времени. Например, считается нормальным, если БМП при мониторинге составляет около 30 дней, в то время как для легко деградируемого материала этот период составляет неделю.

В перечень веществ, биоразлагаемых анаэробным способом, входят органические соединения различных классов: спирты, альдегиды, кислоты алифатического и ароматического рядов.

В то же время, как показали исследования, ряд органических соединений в анаэробных условиях разлагаются не полностью.

Таким образом, обрабатываемость отходов в анаэробных условиях зависит от способности определенной микрофлоры к деградации соединений, входящих в состав отходов, а также от устойчивости микроорганизмов к токсичной органике и неорганике. Следует отметить, что биообрабатываемость в анаэробных условиях перечисленных органических соединений была выявлена в результате многих исследований.

#### **18.4. Роль безотходных и малоотходных технологий в процессе обращения с отходами**

Создание безотходного производства — сложный и длительный процесс, промежуточным этапом которого является малоотходное производство.

Под *малоотходным производством* следует понимать такое производство, результаты которого при воздействии их на окружающую среду не превышают уровня, допустимого санитарно-гигиеническими нормами, т.е. ПДК.

По техническим, экономическим, организационным или другим причинам часть сырья и материалов может переходить в отходы и направляться на длительное хранение или захоронение.

В соответствии с действующим в России законодательством предприятия, нарушающие санитарные и экологические нормы, должны быть реконструированы или закрыты, иными словами,

все современные предприятия должны быть малоотходными или безотходными.

При организации производственных процессов, обеспечивающих условия малоотходного производства, предприятия вынуждены часть сырья направлять на длительное хранение или захоронение, поэтому возникает необходимость количественной оценки этих объемов.

В ряде отраслей промышленности России такие количественные показатели уже приняты. Например, в цветной металлургии применяется коэффициент комплектности  $k_k$ , %, который определяется по формуле

$$k_k = \frac{M_{\text{п}}}{M_{\text{в}}} 100, \quad (18.1)$$

где  $M_{\text{п}}$  — количество полезного вещества, извлекаемого из перерабатываемого сырья, т;  $M_{\text{в}}$  — количество всего перерабатываемого сырья, т (этот показатель колеблется в зависимости от уровня технологических процессов и организации производства, например на ряде предприятий отрасли он равен 80 % и более).

В угольной промышленности применяется коэффициент безотходности, который определяется по формуле

$$k_6 = 0,33 \left( k \frac{\text{П}}{\text{Б}} + k \frac{\text{Ж}}{\text{Б}} + k \frac{\text{Г}}{\text{Б}} \right), \quad (18.2)$$

где  $k \frac{\text{П}}{\text{Б}}$  — коэффициент использования породы, образующейся при горных выработках;  $k \frac{\text{Ж}}{\text{Б}}$  — коэффициент использования попутно забираемой воды при добыче угля (сланца);  $k \frac{\text{Г}}{\text{Б}}$  — коэффициент использования пылегазовых отходов.

Добыча угля является одним из наиболее материалоемким и экологически сложных производств народного хозяйства.

Для этой отрасли установлено, что производство является малоотходным, если коэффициент безотходности  $k_6 = 75$  %. Этот показатель может быть значительно выше, если наряду с добываемым сырьем используются отвалы, образовавшиеся в предыдущие годы.

В первом приближении, если значение коэффициента безотходности или коэффициента комплектности превышает 75 %, производство может быть отнесено к категории малоотходных, а если значения этих коэффициентов превышает 95 %, производство можно считать безотходным.

Такой подход справедлив и для других материалоемких отраслей.

Создание безотходных производств требует решения сложных организационных, технических, технологических и экономических задач. Однако в настоящее время есть предприятия, которые смело можно отнести к безотходным производствам. Например, отдельные глиноземные заводы (Волховский, Пикалевский) перерабатывают нефелин на глинозем, соду, поташ и цемент практически по схеме безотходных производств.

При этом эксплуатационные затраты на производство глинозема, соды, поташа и цемента, получаемых из нефелинового сырья, на 10... 15 % ниже затрат при получении этих продуктов другими промышленными способами. Вместе с тем для разработки и внедрения безотходных производств можно выделить ряд взаимосвязанных принципов.

*Принцип системности*, лежащий в основе создания безотходных производств, позволяет учесть усиливающуюся взаимосвязь и взаимозависимость производственных, социальных и природных процессов. Это подтверждается тем, что каждый отдельно взятый процесс или производство необходимо рассматривать как элемент динамично развивающейся эколого-экономической системы, включающей в себя кроме материального производства и другой хозяйственно-экономической деятельности человека природную среду (популяции живых организмов, атмосферу, гидросферу, литосферу, биогеоценозы, ландшафты), а также человека и среду его обитания.

Другим важнейшим принципом создания безотходного производства является *принцип комплексности использования ресурсов*, основанный на максимальном использовании сырьевых компонентов и энергетического потенциала. Все сырье практически является комплексным, и в среднем более  $\frac{1}{3}$  его количества составляют сопутствующие элементы, которые могут быть извлечены только при комплексной его переработке. Например, в настоящее время почти все серебро, висмут, платина и платиноиды, а также более 20 % золота получают попутно в процессе переработки комплексных руд.

Принцип комплексного экономного использования сырья в России возведен в ранг государственной задачи и четко сформулирован в ряде постановлений правительства. Конкретные формы его реализации зависят от уровня организации безотходного производства.

Не менее важным принципом создания безотходного производства является *принцип цикличности материальных потоков*.

К циклическим материальным потокам можно отнести замкнутые водо- и газооборотные циклы. Последовательное применение этого принципа должно привести к формированию сознательно организованного и регулируемого техногенного круговорота вещества и связанных с ним превращений энергии. Такой процесс

развивается поэтапно, начиная с регионов и распространяясь на всю техносферу.

Следует отметить, что при разработке технологических процессов, обеспечивающих малоотходность или безотходность производства, необходимо выполнить требования по ограничению воздействия производства на окружающую природную и социальную среды с учетом планомерного и целенаправленного роста его объемов и экологического совершенства. Это в первую очередь связано с сохранением таких природных и социальных ресурсов, как атмосферный воздух, вода, поверхность земли, рекреационные ресурсы, здоровье населения.

Следует подчеркнуть, что реализация такого подхода осуществима лишь в сочетании с эффективным мониторингом, развитым экологическим нормированием и многозвенным управлением природопользованием.

Еще одним определяющим принципом создания безотходного производства является *принцип рациональности организации производства*.

Определяющими здесь являются требования:

- разумного использования всех компонентов сырья;
- максимального уменьшения энерго-, материало- и трудоемкости производства;
- а также поиск новых экологически обоснованных сырьевых и энергетических технологий.

Это позволит снизить отрицательное воздействие на окружающую среду и уменьшить нанесенный ей ущерб. Конечной целью в данном случае следует считать оптимизацию производства одновременно по энерготехнологическим, экономическим и экологическим параметрам.

Основным путем достижения этой цели является разработка новых и усовершенствование существующих технологических процессов и производств.

Совокупность работ, связанных с охраной окружающей среды и рациональным освоением природных ресурсов, позволяет сформулировать главные направления создания мало- и безотходных производств:

- комплексное использование сырьевых и энергетических ресурсов;
- усовершенствование существующих и разработка принципиально новых технологических процессов и производств и соответствующего оборудования;
- внедрение водо- и газооборотных циклов на базе эффективных газо- и водоочистных методов;
- кооперация производства с использованием отходов одних производств в качестве сырья для других и создание безотходных территориально-производственных комплексов.



При совершенствовании существующих, а также при разработке принципиально новых технологических процессов необходимо соблюдение ряда общих требований:

- осуществление производственных процессов с использованием минимально возможного числа технологических стадий (аппаратов), так как на каждой из них образуются отходы и теряется сырье;
- применение непрерывных процессов, позволяющих наиболее эффективно использовать сырье и энергию;
- увеличение единичной мощности агрегатов до оптимальных значений;
- интенсификация производственных процессов, их оптимизация и автоматизация;
- создание энерготехнологических процессов, позволяющих полнее использовать энергию химических превращений, экономить энергоресурсы, сырье и материалы и увеличивать производительность агрегатов.

Примером таких производств служит крупнотоннажное производство аммиака по энерготехнологической схеме.

При организации безотходных производств большое значение имеет кооперирование предприятий различных отраслей промышленности. Рациональная переработка минерального сырья предполагает использование его исходных компонентов, так как по количеству отходов, образующихся в том или ином технологическом процессе, в значительной мере можно судить об эффективности использования первичного сырья. В то же время образование отходов является одним из основных факторов, определяющих масштабы вредного воздействия производства на окружающую среду. Следовательно, в качестве показателя экологичности технологического процесса может использоваться такой критерий, как количество отходов. Кроме количественной оценки отходов возникает необходимость учета их качества, позволяющего определить токсичность компонентов отходов и их опасность для окружающей среды.

В настоящее время нет единой типовой методики оценки экологического совершенства технологии посредством учета количества отходов, тем не менее в ряде отраслей промышленности такая оценка проводится по конкретным видам производства.

Например, оценку экологического совершенства химических процессов и удельного образования отходов целесообразно проводить по методике, разработанной В. Ремезом, А. Шубиным и другими, в которой критерий экологичности  $K_{эк}$  предлагается считать по формуле

$$K_{эк} = \sum m_i^* \frac{C_i^*}{\text{ПДК}_i^*} + \sum m_i^r \frac{C_i^r}{\text{ПДК}_i^r} + \sum m_i^f \frac{C_i^f}{\text{ПДК}_i^f}, \quad (18.3)$$

где  $m_i^*$ ,  $m_i^g$ ,  $m_i^t$  — количество  $i$ -го токсичного компонента жидких, газообразных и твердых отходов соответственно, т/т продукта;  $C_i^*$ ,  $C_i^g$ ,  $C_i^t$  — концентрация  $i$ -го компонента в жидких, твердых, мг/дм<sup>3</sup>, и газообразных, мг/м<sup>3</sup>, отходах; ПДК $_i^*$  — предельно допустимая концентрация  $i$ -го компонента в воде рыбохозяйственных водоемов, мг/дм<sup>3</sup>; ПДК $_i^g$  — предельно допустимая концентрация  $i$ -го компонента в воздухе населенных мест, мг/м<sup>3</sup>.

Для оценки токсичности твердых отходов предполагается использование ПДК $^*$ , так как при хранении твердых отходов возможно их растворение в атмосферных осадках, сточных и грунтовых водах.

Как видно из формулы (18.3), критерий экологичности состоит из учета соответственно жидких, газообразных и твердых отходов. При этом количество  $i$ -го компонента в жидких отходах  $m_i^*$ , определяется по формуле

$$m_i^* = 2,4 \cdot 10^{-5} \frac{C_i^* Q n}{P}, \quad (18.4)$$

где  $Q$  — количество жидких отходов, м<sup>3</sup>/ч;  $n$  — число рабочих дней в году;  $P$  — объем выпускаемой продукции, т/год.

При расчете первых двух слагаемых в формуле (18.3) учитываются все источники жидких и газообразных отходов. Так, для газообразных выбросов для каждого  $j$ -го источника количество  $i$ -го токсичного компонента за время  $r$  рассчитывается по формуле

$$m_i^{rj} = C_i^{rj} \cdot V_j \cdot 10^{-6}, \quad (18.5)$$

где  $C_i^{rj}$  — концентрация  $i$ -го компонента в  $j$ -м источнике, мг/м<sup>3</sup>;  $V_j$  — объем выбросов в  $j$ -м источнике, м<sup>3</sup>/ч.

Количество  $i$ -го токсичного компонента, выбрасываемого с газообразными отходами  $j$ -м источником  $m_i^j$ , определяется суммированием  $m_i^{rj}$  по  $i$ -му компоненту с учетом рабочего времени:

$$m_i^j = 2 \cdot 10^{-2} \frac{m_i^{rj} \cdot n}{P}. \quad (18.6)$$

Средняя концентрация  $i$ -го компонента в газообразных отходах рассчитывается по уравнению

$$C_i^j = \frac{\sum C_i^j \cdot V_j}{\sum V_j}, \quad (18.7)$$

где  $\sum V_j$  — общий объем вредных выбросов, м<sup>3</sup>/ч.

Количество  $i$ -го токсичного компонента в твердых отходах определяется по формуле

$$m_i^T = \frac{T_T \cdot r_i}{P \cdot 100}, \quad (18.8)$$

где  $T_T$  — количество твердых отходов, т/год;  $r_i$  — содержание  $i$ -го токсичного компонента (элемента) в твердых отходах, %.

При безотходной технологии  $K_{эж} = 0$ .

Предложенный критерий имеет четкую экологическую значимость, так как его величина зависит от количества отходов и их токсичности, определяющих воздействие технологического процесса на окружающую среду. Следовательно, он может быть использован для сравнения традиционных технологических процессов получения товарной продукции с перспективными безотходными и малоотходными технологиями, что существенно облегчает оценку безотходности.

Совершенствование технологических процессов основного производства и применение передовых технологий селективного разделения и взаимопревращения различных веществ способствуют уменьшению отходов, т.е. позволяют получить безотходное или малоотходное производство.

Необходимо отметить, что с начала 90-х гг. XX в. доля таких производств не увеличилась, так как в ряде отраслей наблюдался значительный спад производства. В этих условиях ни о каких новых технологиях, конечно, не могло быть и речи. Ситуация усугубляется еще и тем, что Россия переживает сложные в экономическом отношении годы. Доля износа производственных фондов стремительно увеличивается и в отдельных производствах составляет 80...85%. Практически приостановилось технологическое перевооружение в ряде отраслей.

Сложившаяся в экономике ситуация свидетельствует о том, что именно в данный момент времени необходимо внедрять малоотходные и безотходные технологии, так как при нарастающих темпах накопления отходов население может оказаться завалено свалками промышленных и бытовых отходов и остаться без питьевой воды, достаточно чистого воздуха и плодородных земель.

Рассматривать все возможные направления создания малоотходных и безотходных производств по всем отраслям промышленности нет необходимости, так как многие процессы находят применение в десятках отраслей. Рассмотрим возможные направления такой работы применительно к отдельным отраслям и производствам.

Например, в энергетике для снижения отходов до уровня соответствующего малоотходному или безотходному производству целесообразно шире внедрять современные технологии сжигания

топлива, например в кипящем слое, при котором снижается содержание загрязняющих веществ в отходящих газах. Необходимо шире применять пылеочистное оборудование с максимально возможным КПД. Полученную золу можно эффективно использовать в качестве сырья, например при производстве строительных материалов.

### **Контрольные вопросы**

1. Какие отходы производства и потребления называются опасными?
2. Как понимать следующие термины и определения: обращение с отходами; размещение, захоронение, использование и обезвреживание отходов?
3. Каковы основные характеристики вредных и опасных отходов?
4. Каковы основные свойства отходов, повышающие их экологическую опасность?
5. Какова структурная схема обращения с отходами производства и потребления?
6. Перечислите основные свойства твердых отходов, затрудняющие технологические процессы обращения с отходами.
7. Назовите основные принципы разделения отходов.
8. Какая существует классификация отходов по агрегатному состоянию?
9. Какие факторы являются определяющими при установлении лимитов размещения отходов?
10. Какова структура характеристик отходов, по которым производится классификация их как вторичных материальных ресурсов?
11. Какой порядок принят для сертификации (паспортизации) отходов?
12. Перечислите основные работы по анализу состава образцов отходов.
13. На каких положениях основана технология переработки отходов?
14. Что такое компостирование и какие методы промышленного компостирования применяются на практике?
15. В чем заключаются аэробные технологии?
16. Какие производства относятся к малоотходным?
17. Каковы основные направления создания мало- и безотходных производств.

## САНИТАРНО-ЗАЩИТНЫЕ ЗОНЫ ПРЕДПРИЯТИЙ

### 19.1. Требования, предъявляемые к санитарно-защитным зонам

При определении санитарно-защитной зоны (СЗЗ) используются следующие термины и определения.

*Санитарно-защитная зона* — территория между границами промышленной площадки, складов открытого и закрытого хранения материалов и реагентов, предприятий сельского хозяйства с учетом перспективы их расширения и селитебной застройкой, предназначенная для:

- обеспечения требуемых гигиенических норм содержания в приземном слое атмосферы загрязняющих веществ, уменьшения отрицательного влияния предприятий, транспортных коммуникаций, линий электропередачи на окружающее население, факторов физического воздействия (шума, повышенного уровня вибрации, инфразвука, электромагнитных волн и статического электричества);
- создания архитектурно-эстетического барьера между промышленной и жилой застройкой при соответствующем ее благоустройстве;
- организации дополнительных озелененных площадей в целях усиления санитарно-гигиенических и микроклиматических функций зеленых насаждений.

*Предельно допустимый выброс* — объем выбросов, установленный для каждого источника загрязнения атмосферы при условии, что выбросы вредных веществ от данного источника и от совокупности источников города или другого населенного пункта, с учетом перспективы развития промышленных предприятий и рассеивания вредных веществ в атмосфере, не создадут приземную концентрацию, превышающую их предельно допустимые концентрации для населения, растительного и животного мира.

*Предельно допустимая концентрация* — максимальная концентрация примеси в воздухе, отнесенная к определенному времени осреднения, которая при периодическом воздействии не оказывает на человека вредного воздействия.

*Максимальная разовая предельно допустимая концентрация* — максимальная 20—30-минутная концентрация, при воздействии которой у человека не возникают рефлекторные реакции (задержка дыхания, изменение биопотенциалов коры головного мозга, ощу-

щение запаха, раздражение слизистых и т.д.), а при регламентированной частоте повторных воздействий (не менее 99 % проб) не развиваются подострые эффекты неспецифического и специфического характера (увеличение случаев обращаемости за медицинской помощью по поводу обострения заболеваний легких, сердца и т.д.).

*Предельно допустимая среднесуточная концентрация* — концентрация загрязнителя в воздухе, не оказывающая на человека прямого или косвенного воздействия при круглосуточном вдыхании.

*Зона ограниченного землепользования* — территория, находящаяся в зоне влияния предприятия за пределами санитарно-защитной зоны, в которой использование земли ограничено и дифференцировано в зависимости от типа и интенсивности техногенной нагрузки.

*Объект экологически опасный* — объект хозяйственной и иной деятельности, оказывающий вредное воздействие на окружающую среду и здоровье населения, значительный по масштабности и продолжительности и представляющий угрозу для жизни и здоровья населения.

*Режим ограниченной хозяйственной деятельности* — характеристика целевых установок, направлений, ограничений преобразования городской среды, устанавливаемых на основе документальной градостроительного планирования и регулирования, а также требования к порядку осуществления хозяйственной деятельности в связи с реализацией данных преобразований. Для СЗЗ режим ограниченной хозяйственной деятельности выражается в разрешенных в соответствии с действующими нормативно-законодательными документами видах функционального использования территории, строительства, реконструкции, озеленения и благоустройства.

*Зоны с нормативно определенными повышенными требованиями к качеству окружающей среды* — территории, нормирование качества окружающей природной среды которых производится с целью установления предельно допустимых норм воздействия на окружающую природную среду, гарантирующих экологическую безопасность населения и сохранение генетического фонда, обеспечивающих рациональное использование и воспроизводство природных ресурсов в условиях устойчивого развития хозяйственной деятельности.

Например, с учетом природно-климатических особенностей, а также повышенной социальной ценности отдельных территорий (заповедников, заказников, национальных парков, курортных и рекреационных зон) для них устанавливаются более строгие нормативы предельно допустимых вредных воздействий на природную среду.

Рассмотрим понятия сброс, выброс, источник, понимая под ними конкретные объекты и величины.

*Сброс и выброс* — это процессы поступления загрязняющих веществ в природную среду. Поступающие с выбросами и сбросами вредные загрязняющие вещества, как и их источники (т. е. источники загрязнения), обладают определенными физическими и техническими параметрами, которые учитываются при расчетах нормативных выбросов и сбросов.

*Источником* загрязнения атмосферы принято называть технологические агрегаты, выделяющие в процессе эксплуатации вредные вещества. Однако на практике используется три понятия: *источник загрязнения* — предприятие, производство, технологический процесс; *источник выделения вредных веществ* — оборудование, котел, агрегат, станок, рабочее место; *источник выброса* — труба, шахта, аэрационные фонари, свалка и т. д.

Существует классификация источников выбросов вредных веществ в соответствии с ОНД-86 (Общероссийский нормативный документ Госкомгидромета 1986 г. Методика расчета концентраций в атмосферном воздухе вредных веществ, содержащихся в выбросах предприятий). Классификация источников по высоте приведена в гл. 16. Различают также точечные источники, например отдельно стоящие трубы, и линейные источники, к которым относятся аэрационные фонари на зданиях или близко расположенные друг к другу трубы одного класса высоты.

Основным компонентом выброса в атмосферу является отходящее вредное вещество, т. е. вредное вещество, содержащееся в газовом потоке.

Вредные вещества (выбросы) классифицируются:

- по организации отвода и контроля — на организованные и неорганизованные;
- по режиму осуществления — на непрерывные и периодические;
- по сфере образования — на образующиеся в основном, вспомогательном и подсобном производствах;
- по признакам очистки — на выбрасываемые без очистки (организованные и неорганизованные) и после очистки (организованные);
- по температуре — на нагретые (температура в которых выше температуры окружающего воздуха) и холодные;
- по химическому составу и дисперсности частиц.

*Организованный промышленный выброс* — это выброс, поступающий в атмосферу через специально сооруженные газоходы, воздухопроводы, трубы.

*Неорганизованный промышленный выброс* — это выброс, поступающий в атмосферу в виде ненаправленных потоков газа в результате нарушения герметичности оборудования, отсутствия

или неудовлетворительной работы оборудования по отсосу газа в местах загрузки, выгрузки и хранения продукта.

Конечной целью природоохранных мероприятий является обеспечение такого содержания вредных веществ в воздухе, воде или почве, которое не окажет вредного воздействия ни на качество окружающей среды, ни на здоровье населения.

Обеспечению допустимого содержания вредных веществ в воздухе, воде или почве, а также допустимых уровней шума, вибрации, электромагнитных излучений на границе селитебных территорий способствуют санитарно-защитные зоны.

Как уже говорилось ранее, санитарно-защитная зона — это особая функциональная зона, отделяющая предприятие от селитебной зоны либо от иных зон функционального использования территории с нормативно закрепленными повышенными требованиями к качеству окружающей среды.

Санитарно-защитная зона устанавливается в целях снижения уровня загрязнения атмосферного воздуха, уровней шума и других факторов негативного воздействия до предельно допустимых значений на границе с селитебными территориями за счет обеспечения санитарных разрывов и озеленения территорий.

В мировой практике существуют два принципиально разных подхода к обеспечению допустимого содержания загрязняющих веществ в выбросах или сбросах.

Первый подход, практикуемый в ряде западных стран, заключается в том, что вредные вещества, поступающие от предприятий в окружающую среду, не должны оказывать отрицательного влияния на природные экосистемы в целом. Критерием здесь считается ассимиляционный потенциал территории, показывающий, какое количество вредных веществ может без ущерба для своего состояния ассимилировать та или иная территория (достаточно большая — область, регион, штат и т. д.). Практически это означает определение суммарного количества вредных веществ, которое без ущерба для себя может воспринять, например, водный бассейн той или иной территории или ее атмосферный воздух, обеспечив соответствующее рассеивание примесей до неопасных концентраций.

Методика определения ассимиляционного потенциала достаточно сложна, требует разнообразных экспертных оценок.

После того как суммарные объемы вредных веществ, которые могут быть ассимилированы, обезврежены или рассеяны в природных экосистемах данной территориальной единицы, определены, промышленным предприятиям устанавливаются предельные нормы (квоты) на выбросы и сбросы вредных веществ в течение определенного периода (сезона, года).

При этом учитываются технические возможности предприятий, причем для некоторых из них выброс или сброс тех или



иных вредных веществ в природную среду может быть просто запрещен.

Естественно, что при этом учитываются и санитарные требования, т.е. необходимость соблюдения нормативов содержания вредных веществ в окружающей среде. Квота на сброс или выброс тому или иному предприятию может быть увеличена, но только за счет ужесточения требований в отношении другого предприятия, так как сумма всех квот не должна превышать общий сброс или выброс вредных веществ для данной территориальной единицы.

Второй подход, практикуемый, в частности, в России, заключается в том, что приоритетным условием является соблюдение санитарно-гигиенических нормативов, т.е. концентрация вредного вещества должна быть ниже ПДК ( $C \leq \text{ПДК}$ ).

Критерием для установления этих нормативов являются предельно допустимые концентрации, а сами нормативы называются *предельно допустимыми выбросами* (в воздушную среду) или предельно допустимыми сбросами (в водные экосистемы или в «водные объекты»).

Обеспечение этих нормативов для каждого источника выбросов и каждого отдельного вещества (с учетом эффекта суммации) и является конкретной задачей предприятия. Решается она с помощью инженерно-технических или организационных мероприятий.

Таким образом, если ПДК являются нормативами на содержание загрязняющих веществ в природной среде, то ПДВ и ПДС — нормативами на их поступление. При этом ПДВ (ПДС) является функцией от ПДК.

Значения ПДВ и ПДС — расчетные величины, определяемые при помощи специальной методики. Каждое предприятие должно иметь согласованный с местным органом перечень (том) предельно допустимых выбросов и сбросов. Превышение этих значений ведет к резкому увеличению размера платы предприятия за разбавление веществ в окружающей среде, что рассматривается как природопользование.

Санитарная охрана почвы осуществляется в основном с помощью соблюдения правил применения ядохимикатов или эвакуации и захоронения вредных веществ.

По мере удаления от источника (с увеличением  $x$ ) примесь будет постепенно накапливаться в воздухе (накопление опережает рассеивание) и ее концентрация будет расти, достигая максимального значения ( $C_{\text{max}}$ ) на расстоянии, которое обозначают  $x_{\text{max}}$ . При этом в большинстве случаев  $C_{\text{max}} \gg \text{ПДК}$ . Далее благодаря диффузионным процессам и турбулентности воздуха рассеивание начинает опережать накопление и концентрация примеси постепенно снижается. На рис. 19.1 место расположения источника ( $x = 0$ )

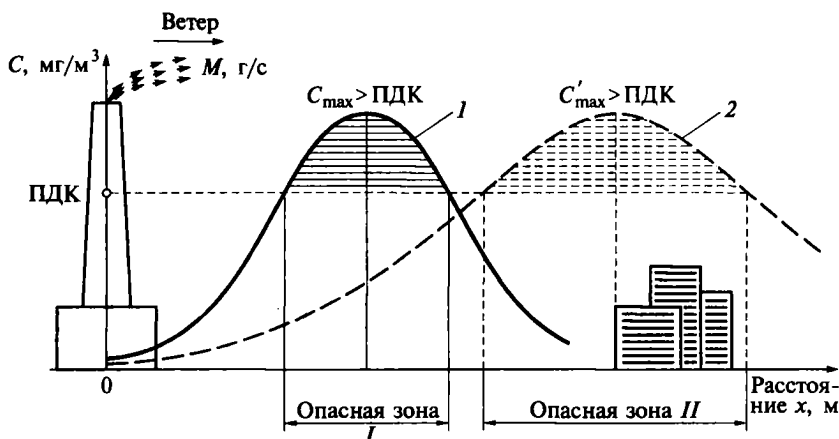


Рис. 19.1. Схема вариантов 1, 2 рассеивания примесей в воздухе, поясняющая расчет предельно допустимых выбросов:

$C$  — концентрация;  $M$  — массовый выброс

совмещено с началом координат, а по ординате откладывается концентрация примеси. Кривая 1 характеризует рассеивание, при котором концентрация достигает максимума, не доходя до жилой территории. Но возможен случай, когда опасная зона с концентрацией, превышающей ПДК ( $C_{\max} > \text{ПДК}$ ) «накрывает» населенный пункт (кривая 2).

Рассеивание примесей в окружающей среде зависит от многих факторов, на которые человек не может влиять. Невозможно, например, управлять процессами перемещения воздушных масс, скоростью течения воды, расстоянием между створами сброса (выброса) и контрольными створами (точками), т.е. зонами жилой застройки или местами водопользования. Поэтому обеспечить в установленном створе или зоне соблюдение условия  $C \leq \text{ПДК}$  можно следующим образом:

- для действующего предприятия нужно обеспечить такое содержание вредных веществ в стоках или пылегазовых выбросах, при котором они гарантированно рассеются до неопасных концентраций в установленном месте;

- для проектируемого предприятия нужно предусмотреть необходимые условия в проектной документации или определить минимальное расстояние рассеивания примесей между предприятием и местом водопользования или населенным пунктом.

Иначе говоря, предприятие обязано обеспечить такие выбросы и сбросы, при которых в любых условиях окружающей среды будет достигнуто требуемое рассеивание примесей до неопасных концентраций.

## 19.2. Расчет СЗЗ предприятия по воздействию вредных факторов на окружающую среду

Как уже говорилось ранее, примеси, поступающие в воздух от источников, рассеиваются до неопасных концентраций на определенном расстоянии от них. Кроме вредных веществ промышленные предприятия могут выделять и другие формы загрязнения, например высокие уровни шума, вибрации, электромагнитного излучения и т.д. Поэтому санитарные нормы требуют отделять такие предприятия или их отдельные подразделения от районов жилой застройки специальными свободными территориями, где не могут располагаться жилые и общественные здания. С 1981 г. расчет СЗЗ регламентируется ГОСТом, причем установлено, что каждое предприятие, имеющее источники загрязнения среды, должно иметь СЗЗ. Для этой цели все предприятия сгруппированы по отраслям в зависимости от совокупности вызываемого ими вреда. Имеется 10 таких групп, например предприятия химической промышленности, металлургические, добывающие, тепловые электростанции и др. В пределах каждой группы выделяется пять классов предприятий по степени их опасности, и в зависимости от класса устанавливается нормативная ширина СЗЗ. Так, среди предприятий химической промышленности к I классу опасности относятся производства аммиака, азотной кислоты, азотных удобрений. К V классу опасности относятся производства полиграфических красок, неорганических реактивов при отсутствии хлорных цехов, а также производства пластмасс и синтетических смол.

В пределах целлюлозно-бумажного производства предприятия варки целлюлозы относятся к I классу опасности, а предприятия, производящие бумагу и картон из привозных полуфабрикатов, — к IV. Минимальные протяженности СЗЗ для предприятий I класса составляют I 1000 м, II — 500, III — 300, IV — 100, V — 50 м.

При установлении протяженности СЗЗ учитываются господствующие направления ветров, т. е. она может в зависимости от розы ветров иметь различную протяженность в разных направлениях, но в любом случае — не ниже минимальной (нормативной). Согласно СН 245—71 протяженность СЗЗ в каждом направлении от источника выброса рассчитывается по формуле

$$l = l_0 P / P_0, \quad (19.1)$$

где  $l_0$  — нормативная ширина СЗЗ для данного класса предприятия;  $P$  — повторяемость ветров, %, в данном направлении;  $P_0$  — средневзвешенная повторяемость ветра для данного района, равная при восьмирумбовой розе ветров 12,5 % (рис. 19.2).

Во всех случаях, когда оказывается, что  $P < P_0$ , т. е. при расчете по формуле (19.1) СЗЗ оказывается меньше установленной нор-

мативной, принимается  $l = l_0$ . Размеры СЗЗ могут быть уменьшены за счет технологических мероприятий, например при применении систем очистки и обезвреживания загрязняющих веществ, снижения уровня иных вредных производственных факторов. Иными словами, загрязнение не должно в установленных зонах превышать действующие нормативы.

В СЗЗ действует режим ограниченной хозяйственной деятельности. Основные правила установления регламентированных границ СЗЗ сформулированы в СанПиН 2.2.1/2.1.1.567-96 «Проектирование, строительство, реконструкция и эксплуатация предприятий. Планировка и застройка населенных мест. Санитарно-защитные зоны и санитарная классификация предприятий, сооружений и иных объектов».

Если действующие на предприятии производственные процессы не сопровождаются выделением вредностей (загрязняющих веществ, шума, излучения, статического электричества и т.д.), не являются пожаро- и взрывоопасными и не требуют устройства железнодорожных подъездных путей, то для него устанавливается минимальный размер СЗЗ. При размещении такого предприятия в пределах селитебной территории расстояние от границ занимаемого им участка до жилых домов следует принимать не менее 50 м.

Размеры СЗЗ предприятия (группы предприятий) определяются в направлении жилой застройки и других зон с нормативно определенными повышенными требованиями к качеству окружающей среды, расположенных вокруг предприятия.

При этом набор таких зон, в направлении которых устанавливаются СЗЗ для конкретного предприятия (группы предприятий), так же как и критерии их выбора (в частности, расстояния от предприятия), определяются по согласованию с территориаль-

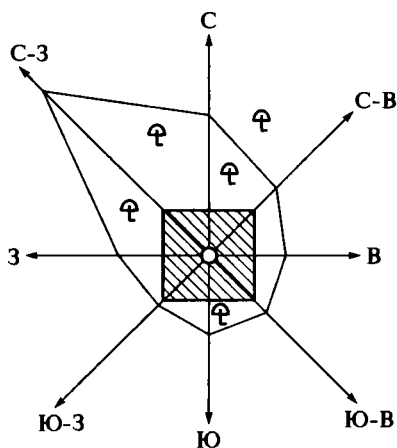


Рис. 19.2. Установление санитарно-защитной зоны предприятия

ными органами Министерства здравоохранения и социального развития Российской Федерации в зависимости от класса предприятия.

Вопрос о необходимости установления СЗЗ в других направлениях решается по согласованию с Государственным санитарно-эпидемиологическим надзором (ГСЭН) с учетом возможности строительства на соответствующих территориях жилья или возникновения других зон с нормативно определенными повышенными требованиями к качеству окружающей среды.

Если в соответствии с предусмотренными техническими решениями и расчетами загрязнения атмосферы, уровней шума, размеры СЗЗ для предприятия получаются больше, чем рекомендованные размеры, то необходимо пересмотреть проектные решения и обеспечить выполнение требований за счет уменьшения количества выбросов вредных веществ в атмосферу, минимизации шума и других видов воздействия. Если и после дополнительной проработки не выявлены технические возможности обеспечения размеров СЗЗ, требуемых санитарными нормами, то размер СЗЗ принимается в соответствии с результатами расчета загрязнения атмосферы, уровней шума при подтверждении расчетных данных натурными замерами по согласованию с ГСЭН.

Уменьшение размеров СЗЗ допускается в исключительных случаях.

Размеры СЗЗ могут быть уменьшены:

- при объективном доказательстве стабильного достижения уровней техногенного воздействия на окружающую среду и население ниже (либо в пределах) нормативных требований по материалам систематических (не менее чем годовых) лабораторных наблюдений за состоянием воздушной среды;
- подтверждении замерами снижения уровней шума и уровней воздействия других физических факторов в пределах селитебной территории ниже гигиенических нормативов;
- перепрофилировании (реконструкции, модернизации и т.д.) предприятия с соответствующим уменьшением категории санитарной опасности объекта.

Необходимость увеличения размеров СЗЗ по сравнению с нормативными определяется:

- наличием морально устаревшего технологического оборудования на действующем предприятии или в его отдельных цехах, не обеспечивающего качество атмосферного воздуха селитебной территории в соответствии с нормативами;
- низкой эффективностью газопылеулавливающего оборудования и отсутствием технических решений по снижению загрязнения атмосферного воздуха до гигиенических нормативов;
- неблагоприятным по господствующим направлениям ветра взаиморасположением селитебных и промышленных территорий;

• превышением ПДК содержания в атмосфере химических веществ и предельно допустимых уровней (ПДУ) шума, вибрации, электромагнитных излучений и других вредных физических факторов за пределами нормативной СЗЗ при невозможности снижения уровня загрязнения техническими средствами.

Если одновременно производится проектирование СЗЗ нескольких предприятий, расположенных на смежных площадках, и установленные на основании расчетов загрязнения атмосферы, других видов воздействий и санитарной классификации их СЗЗ пересекаются или примыкают друг к другу, то необходимо выполнить разработку проекта единой СЗЗ для всей группы. При этом расчет СЗЗ производится в следующей последовательности:

- определение СЗЗ для каждого предприятия без учета фона;
- определение общей СЗЗ группы смежных предприятий, граница которой проводится в виде огибающей расчетных границ СЗЗ от каждого из предприятий;

- определение СЗЗ для всех предприятий вместе с учетом фона.

Исходными данными при определении внешних границ СЗЗ предприятия (группы предприятий) по фактору вредного воздействия на качество атмосферного воздуха выбросов в атмосферу загрязняющих веществ предприятием (производством, группой предприятий и т.д.) являются:

- картографические материалы;
- сведения о характере производств, функционирующих на предприятии (предприятиях), и их мощности;
- данные о параметрах источника загрязнения атмосферы;
- физико-географические характеристики района расположения предприятия;
- сведения о зонах (территориях) с нормативно определенными повышенными требованиями к качеству окружающей среды.

Используемые при установлении размеров СЗЗ картографические материалы могут состоять из одной или нескольких карт, планов, схем (М(1 : 200)... (1 : 2000)) и должны позволять определять с достаточной точностью (как правило, с точностью до 1 м) положение на местности:

- границ предприятия;
- зон жилой застройки и других зон с нормативно определенными повышенными требованиями к качеству окружающей среды;

- источника загрязнения атмосферы;
- характерных форм рельефа (гор, рек, озер и т.д.);
- а также, при необходимости, должны позволять определять абсолютную отметку высоты любой точки местности в радиусе до 50 наибольших высот труб предприятия (группы предприятий).

Степень детализации описания объектов на картах (планах, схемах и т. д.) и масштаб изображения на них определяются конкретной проектной задачей, в рамках которой проводятся работы по проектированию СЗЗ.

Сведения о характере и масштабе производства должны быть достаточны для определения класса предприятия (предприятий).

В качестве характеристик физико-географических условий района расположения предприятия используются сведения:

- о метеорологическом режиме района;
- средней максимальной температуре атмосферного воздуха наиболее жаркого месяца в году, °С;
- средней температуре атмосферного воздуха наиболее холодного месяца года, °С;
- значении скорости ветра, превышаемой по средним многолетним данным не более чем в 5 % случаев в году;
- среднегодовой повторяемости ветров различных направлений (роза ветров, как правило, — восьмирумбовая);
- фоновом загрязнении приземного слоя воздуха, по данным регулярных наблюдений на постах Росгидромета (МосЦГМС), в случае отсутствия данных — по результатам сводных расчетов загрязнения атмосферы в городе (регионе);
- рельефе местности в виде карт района расположения предприятия.

При этом данные о метеорологическом режиме района запрашиваются в Росгидромете по месту расположения объекта.

Данные о фоновом загрязнении приземного слоя воздуха теми загрязняющими веществами, за которыми ведутся регулярные наблюдения, достаточные для определения фонового загрязнения атмосферы, получают по запросам в установленном порядке от органов Росгидромета, а также ГСЭН.

В соответствии с принятыми в метеорологии определением за направление ветра принимается направление, откуда дует ветер. В том случае когда режимы выбросов предприятия связаны со временем года или суток, рекомендуется учитывать повторяемость ветров  $k$ -го направления в это время года или суток, определяемую по розе ветров, характерной для соответствующего сезона или времени суток.

При каждом  $k$ -м направлении ветра для каждого  $j$ -го загрязняющего вещества (или группы загрязняющих веществ) при каждом  $i$ -м режиме выбросов на карте (плане, схеме) местности в  $k$ -м направлении наносится точка, отстоящая на расстоянии  $L_{kij}$  от границы источника выброса этого вещества.

Линия, огибающая с внешней стороны множество построенных таким образом точек, определяет внешнюю границу зоны превышения ПДК концентрациями загрязняющих веществ (групп загрязняющих веществ).

## Контрольные вопросы

1. Что называется санитарно-защитной зоной?
2. Чем характеризуется режим ограниченной хозяйственной деятельности?
3. Какая зона является зоной с нормативно-определенными повышенными требованиями к качеству окружающей среды?
4. Как классифицируются источники загрязнения по ОНД-86?
5. Как классифицируются вредные выбросы?
6. Что называется ассимиляционным потенциалом территории?
7. Какие варианты рассеивания примесей в воздухе учитываются при расчете ПДВ?
8. Какие размеры СЗЗ установлены для предприятий и производств?
9. В каких случаях размеры СЗЗ могут быть уменьшены?
10. Чем может мотивироваться необходимость увеличения размеров СЗЗ по сравнению с нормативными?
11. Какие исходные данные необходимы для расчета СЗЗ?
12. Какие физико-географические условия района расположения предприятия необходимо учитывать при проектировании СЗЗ?



**МОНИТОРИНГ ОКРУЖАЮЩЕЙ СРЕДЫ****20.1. Классификация систем мониторинга окружающей среды**

*Мониторингом* принято называть регулярные наблюдения состояния предварительно выделенного одного или нескольких объектов. В мониторинге окружающей природной среды такими объектами наблюдения являются абиотические, биотические среды и факторы антропогенного воздействия на них. Наблюдения природных сред, природных объектов, растительного и животного мира должны выявлять изменения их состояния и происходящие в них процессы под влиянием антропогенной деятельности.

Под *экологическим мониторингом* следует понимать системным образом организованный мониторинг природных сред, природных объектов, геоэкосистем, источников антропогенного воздействия на них. Под *источниками антропогенного воздействия* следует понимать источники эмиссии (выделения) веществ, энергии и излучений в природные среды, а также изъятие природных ресурсов, нарушение естественной структуры природных сред и их составляющих. Под *геоэкосистемой* следует понимать материально-энергетическую систему, состоящую из взаимообусловленных природных компонентов, территориально-промышленных комплексов и систем расселения людей.

Экологический мониторинг позволяет обеспечить постоянную оценку экологических условий среды обитания человека, выявить текущее состояние природных сред и биологических объектов (растений, животных, микроорганизмов и т.д.), а также функциональную целостность экосистем; определить корректирующие действия, когда это необходимо; установить причины негативного воздействия на окружающую среду, а также источники их возникновения до того, как будет нанесен значимый ущерб.

Несмотря на сокращение производства и закрытие большого количества предприятий в Российской Федерации, загрязнение окружающей среды (ОС) вредными веществами в ряде городов и регионов остается очень высоким.

В настоящее время регулярный контроль состояния атмосферного воздуха осуществляется в 260 городах Российской Федерации с помощью станции Государственной сети мониторинга окружающей среды и станций Росгидромета. Кроме того, сведения

о состоянии атмосферного воздуха получают с помощью станций различных ведомств.

Проблема загрязнения атмосферы в основном связана с диоксидом серы, оксидами азота, оксидом углерода, бенз(а)пиреном, формальдегидом. Согласно Государственным докладам «О состоянии окружающей природной среды в Российской Федерации» за последнее десятилетие более чем в 70 городах Российской Федерации максимальная концентрация отдельных загрязняющих веществ превышает 10 ПДК.

В настоящее время примерно в 70...90 % городов наблюдаются разовые концентрации взвешенных веществ, оксида углерода, диоксида азота, сероводорода, фенола, сажи, формальдегида, фторида водорода и некоторых других веществ, превышающие ПДК.

Выброс вредных веществ в атмосферу — процесс динамичный. Например, по некоторым загрязняющим веществам в Российской Федерации в последние годы наблюдается снижение среднегодовой концентрации в атмосферном воздухе (диоксида серы и формальдегида — на 11...13 %; бенз(а)пирена — на 39 %), а по некоторым (сероводород, оксид углерода, оксид и диоксид азота) наблюдается увеличение концентрации (на 3...8 %).

При активном воздействии антропогенных источников на окружающую среду происходят процессы физико-химического превращения, оседания и вымывания загрязняющих веществ.

На протекание этих процессов большое влияние оказывает трансграничный массоперенос, в результате которого меняются не только климатические (метеорологические) характеристики (температура, влажность, давление) атмосферного воздуха, но и состав и концентрация загрязняющих веществ в воздушной среде.

Поэтому, учитывая направление трансграничных массопереносов, можно провести экспертную оценку данных по выбросам с учетом предварительного моделирования (прогнозирования) развития процесса загрязнения атмосферного воздуха.

Например, результаты моделирования трансграничного переноса свинца и кадмия, входящих в состав многих видов отходов, показали, что территория России подвержена загрязнению этими веществами со стороны других стран значительно сильнее, чем территории этих стран от российских источников. Например, «импорт» этих веществ (металлов) в Россию из Польши, Германии и Швеции более чем в 10 раз превышает их «экспорт» из России. «Импорт» свинца из Украины, Белоруссии и Латвии в 5—7 раз превышает его «экспорт» из России, а «импорт» кадмия из этих стран и Финляндии в 5—7 раз превышает его «экспорт» из России.

В абсолютных значениях выпадения, например, свинца на Европейской территории России составляют ежегодно: от Украины —

около 1 100 т, Польши и Белоруссии — примерно 190 т, Германии — более 130 т.

При анализе загрязнения вредными веществами определенной территории (город, регион) необходимо учитывать не только трансграничный массоперенос, но и собственный «вклад» в процесс загрязнения среды.

Например, при анализе данных мониторинга о загрязнении среды свинцом и кадмием следует учитывать, что от источников, расположенных на территории Российской Федерации выпадает около 70 % этих веществ, а 30 % приходится на долю источников других стран.

Но не следует забывать, что в западных регионах Российской Федерации доля трансграничного загрязнения значительно превышает 30 %.

Следовательно, при разработке системы мониторинга любого уровня (глобального, регионального или локального) необходимо предусмотреть функциональные возможности проведения контроля и прогнозирования развития ситуации с учетом как трансграничных загрязнений взвешенными, газообразными или аэрозольными соединениями и веществами, так и загрязнения от собственных источников.

Для обеспечения корректности проведения работ по анализу и прогнозированию экологической ситуации в окружающей среде особую роль играет базовый (фоновый) мониторинг.

С этой целью на территории России работает семь станций комплексного фонового мониторинга (СКФМ), которые расположены в биосферных заповедниках: Баргузинском, Центрально-Лесном, Воронежском, Приокско-Тerrasном, Астраханском, Кавказском и Алтайском.

С помощью этих станций получают фоновые значения концентраций различных веществ в атмосфере, гидросфере и литосфере.

Эти данные позволяют оценить негативное воздействие антропогенных загрязняющих веществ на окружающую среду. Результаты базового (фонового) мониторинга взвешенных частиц в атмосферном воздухе показывают, что во многих районах серьезную проблему для окружающей среды составляют повышенные концентрации взвешенных частиц (пылей), которые на протяжении ряда лет остаются неизменными (на Европейской территории России (ЕТР) — 20... 40 мкг/м<sup>3</sup>). Максимальные уровни пыли имеют место в засушливых районах России. Так, в юго-восточных районах ЕТР в конце лета (августе) среднемесячная концентрация достигает 70... 80 мкг/м<sup>3</sup>, т. е. в 2 раза больше, чем в центральных районах ЕТР. Минимальные фоновые концентрации пыли отмечаются в зимнее время года. Например, на азиатской территории России в зимние месяцы этот показатель составляет 2 мкг/м<sup>3</sup> в среднем за месяц.

Процессы, происходящие в окружающей среде под действием загрязняющих веществ, например в атмосфере, вызывают изменения электрических параметров. Количественную оценку этих изменений можно проводить также при наличии данных о составе воздуха, полученных с помощью базового (фонового) мониторинга.

Таким образом, при создании системы мониторинга необходимо учитывать современный комплексный подход к охране окружающей среды и решению проблем обеспечения экологической безопасности жизнедеятельности человека.

Мониторинг источников водопотребления и водопользования показывает, что речной сток является основой водных ресурсов России; в среднем по водности он составляет 4 262 км<sup>3</sup>, из которых около 90 % приходится на бассейны Северного Ледовитого и Тихого океанов. Однако более 80 % населения России и ее основной промышленный и сельскохозяйственный потенциал сосредоточены в бассейнах Каспийского и Азовского морей, на долю которых приходится менее 8 % годового объема речного стока России.

По данным мониторинга в целом по России суммарный забор свежей воды из водоисточников в средний по водности год составляет около 3 % общих водных ресурсов. Однако по ряду регионов величина водозабора из речных бассейнов достигает 50 % и более.

Это объясняется прежде всего тем, что поверхностные воды наиболее доступны для потребителей (рис. 20.1).

Мониторинг использования подземных источников воды на производственно-технические, коммунально-бытовые и сельскохозяйственные нужды позволил выявить около 1 800 очагов загрязнения подземных вод, из которых 78 % расположено на Европейской части России. Хотя загрязнение подземных вод носит в основном локальный характер, тем не менее около 6 % от общего

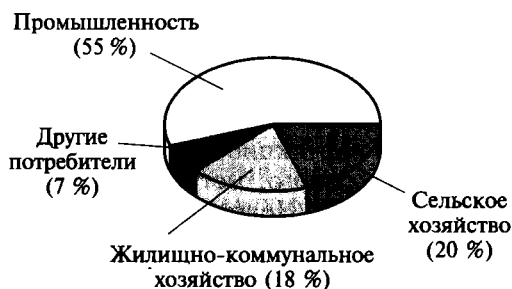


Рис. 20.1. Примерный структурный состав использования пресной воды отраслями экономики

количества подземных вод, используемых для хозяйственно-питьевого водоснабжения, составляют воды, загрязненные соединениями азота, железа, марганца; сульфатами; хлоридами; фенолами; стронцием; нефтепродуктами; свинцом; алюминием и др.

В настоящее время мониторингом загрязнения поверхностных вод Российской Федерации по гидробиологическим показателям охвачено более 190 водных объектов с помощью 280 постов контроля. Гидрохимические показатели загрязнения поверхностных вод контролируются более чем на 1 200 водных объектах. Пробоотбор производится на 2 360 створах для анализа (контроля) физических и химических показателей.

Однако мониторингом охвачена только часть водных объектов. Важность работ по развитию и усовершенствованию системы мониторинга водных объектов в целях повышения уровня экологической безопасности человека и окружающей среды трудно переоценить, так как антропогенное загрязнение водных объектов вызывает увеличение донных отложений и накапливание долгоживущих химических и биологических соединений и веществ, влияющих не только на флору и фауну, но и на физико-химический состав воды.

В настоящее время Единая система экомониторинга в Российской Федерации не обеспечивает требуемый уровень информации, и это в значительной степени затрудняет деятельность различных органов управления, ответственных за обеспечение экологической безопасности. Согласно данным Государственных докладов «О состоянии окружающей природной среды Российской Федерации» за последние годы продолжается процесс деградации почв вследствие загрязнения их вредными веществами, выбрасываемыми в окружающую среду промышленными предприятиями и автотранспортом. Кроме того, несмотря на спад производства и уменьшение объема промышленных выбросов сохраняется тенденция аккумуляции токсичных веществ в почвах.

Данные, полученные в результате мониторинга в некоторых регионах, позволили составить картограммы, установить источники загрязнения и выработать необходимые рекомендации, направленные на улучшение ситуации.

Согласно экспертным данным института Геоэкологии РАН крайне высокой и высокой степенями техногенного загрязнения отличаются крупные многофункциональные города с приоритетом химического, нефтехимического, металлургического производств в Кемеровской, Мурманской, Новгородской, Тверской, Белгородской, Челябинской, Новосибирской и ряде других областей.

Ухудшение экологической ситуации наблюдается не только внутри границ городов, но и далеко за их пределами. Техногенные выбросы от промышленных источников и транспорта распространяются на прилегающие территории, являясь причиной загрязне-

ния сельскохозяйственной продукции, ухудшения состояния дровостоя и снижения его фитоцидной роли. При этом зоны влияния городов простираются на десятки километров, а крупных промышленных агломераций — на сотни километров (например, Московской — на 200 км, Тульской — на 120 км, Среднеуральской — на 300 км, Кемеровской — на 200 км и т.д.).

Во многих городах и регионах основным загрязнителем окружающей среды является автотранспорт. В результате сжигания органического топлива в двигателях транспортных средств в окружающую среду выбрасывается большое количество тяжелых металлов, сажи и др.

Так, поступление свинца в окружающую среду от автотранспорта составляет примерно 4 000 т в год. Наибольшее загрязнение свинцом наблюдается в Московской, Самарской, Калужской, Нижегородской и Владимирской областях.

Мониторинг экологического состояния урбанизированных территорий развивается медленными темпами. Наиболее развитыми в этом отношении являются некоторые крупные города и промышленные зоны, в которых по оценкам специалистов сложилась сложная экологическая ситуация.

## **20.2. Построение системы мониторинга окружающей среды**

Для лучшего понимания процесса разработки и реализации системы мониторинга рассмотрим один из вариантов построения такой системы, структура которой включает в себя четыре функциональных блока:

- информационно-измерительная система на базе автоматизированных постов экологического контроля;
- передвижные посты экологического контроля (передвижные лаборатории на автомобилях и переносные индивидуальные приборы контроля);
- система коммуникаций между постами контроля;
- геоинформационная система, включающая в себя графические и тематические базы данных экологической направленности, системы моделирования, восстановления и прогноза полей экологических и метеорологических факторов и систему информационной поддержки принятия управляющих решений.

*Информационно-измерительная система* состоит из первичных постов экологического контроля, расположенных в ряде объектов, и центрального поста системы, в функции которого входит получение информации с распределенных первичных постов, ведение баз данных, поддержка технического и программного обеспечения.

*Информационно-измерительная система* должна иметь модульную структуру и легко модернизироваться с учетом конкретных целей и задач.

В целом информационно-измерительная система должна иметь открытую архитектуру, что обеспечит ее необходимую комплектацию. Открытость системы базируется на известных принципах работы аппаратного и программного обеспечения IBM PC и на открытости архитектуры контроллера. Это позволяет разрабатывать дополнительные устройства для комплектации постов различными датчиками и программами первичной обработки информации.

*Пост экологического контроля* включает в себя наиболее доступные в настоящее время датчики для контроля окружающей среды: температуры, влажности, направления ветра, скорости ветра, загрязнения среды типа T08812, гамма-излучения (радиационного излучения), газоанализаторы (стационарные и работающие в автоматическом режиме) и др.

Основой автоматизированного поста экологического мониторинга является контроллер (микропроцессорный блок), который выполняет следующие базовые функции:

- опрос датчиков поста экологического контроля с заданным временным интервалом между моментами измерения;
- запоминание информации с датчиков контроля во внутреннюю память с привязкой моментов измерения к реальному времени;
- сохранение информации при перебоях с питанием;
- выдача информации по каналу K8-232 на IBM PC по запросу;
- обмен информацией по модемной связи с внешними пользователями.

Все эти функции обеспечиваются аппаратным и программным способами.

Аппаратная часть представляет собой контроллер, выполненный на базе микропроцессора в отдельном корпусе с разъемами для подключения датчиков, телефонной пары проводов и разъема, например RS-232, для соединения с компьютером.

Структурная схема автоматизированного поста экологического контроля приведена на рис. 20.2. Пост контроля позволяет осуществлять наращивание системы с последующим расширением ее функциональных возможностей.

В качестве системы коммуникации может быть использована сеть Интернет и модемная связь. Кроме того, можно использовать радиомодемную связь.

Фундаментом информационного обеспечения системы являются данные о состоянии окружающей среды на объекте наблюдения. Такая информация может поступать как со стационарных автоматизированных постов непрерывного экологического контроля, так и с передвижных лабораторий. Поэтому для ее хранения разрабатываются базы данных различной структуры.

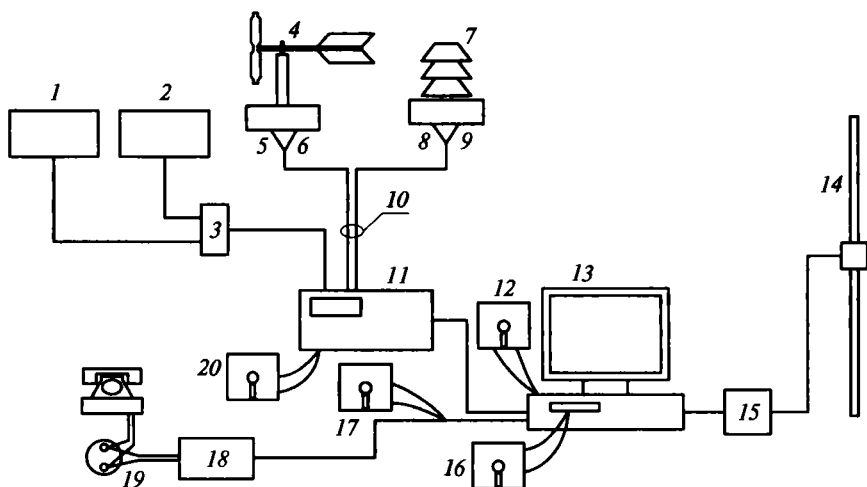


Рис. 20.2 Структурная схема автоматизированного поста экологического контроля:

1, 2 — газовые датчики; 3 — преобразователь сигналов выхода RS-232 газовых датчиков в сигналы, совместимые со входами контроллера; 4 — датчики направления и скорости ветра; 5, 6 — преобразователи информации о направлении и скорости ветра; 7 — датчик температуры и влажности; 8, 9 — преобразователи температуры и влажности; 10 — кабели от датчиков; 11 — контроллер; 12 — программное обеспечение контроллера; 13 — IBM PC; 14 — программное обеспечение IBM PC; 15 — программное обеспечение стандарта передачи данных; 16 — карта подключения к сети Интернет; 17 — телефонный модем; 18 — узел подключения к сети Интернет; 19 — радиомодем; 20 — антенна

Учитывая периодичность работы передвижных лабораторий и изменение районов исследований, получаемую информацию целесообразно хранить в виде таблиц, соответствующих датам проводимых исследований и содержащих адреса точек контроля, спектр и концентрации исследуемых загрязнителей, метеорологические условия при проведении измерений и др. На основе таких таблиц затем в *геоинформационной системе* (ГИС) создаются карты точек измерений и восстанавливаются непрерывные поля загрязнений.

Автоматизированные посты экологического контроля должны иметь постоянную адресную привязку, поэтому вся тематическая информация должна быть связана с одной и той же картографической основой. База данных, как правило, состоит из двух взаимосвязанных таблиц. Первая таблица содержит так называемую постоянную информацию справочного характера: адрес, сведения организационного характера (ответственные за функционирование первичного поста экологического контроля) и др. Вторая таблица содержит ежедневно пополняемую информацию, вклю-



чающую в себя собственно данные наблюдений. В нее заносятся дата измерений и значения измеряемых факторов в определенные моменты времени. В базе данных фиксируются значения измерений, полученные в определенные часы (например, в 9, 12, 15 и 18 ч). Такой подход характерен тем, что такой же стандарт хранения данных принят в Гидрометеоцентре России.

На основе организованной таким образом информации строятся диаграммы и графики изменения метеорологических факторов или концентраций загрязнителей. Геоинформационная система позволяет также производить статистическую обработку результатов измерений за интересующие периоды времени. Кроме того, данные, получаемые со стационарных постов, позволяют также восстанавливать поля измеряемых факторов.

Все поступающие с автоматизированных постов контроля данные проходят предварительную обработку, включающую в себя оценку достоверности измеряемых параметров, в целях выявления грубых метрологических погрешностей и неисправностей измерительного оборудования, а также осуществляется форматирование данных для передачи их в геоинформационную систему и записи в соответствующие базы данных.

Для обработки данных используется программное обеспечение, позволяющее визуализировать данные измерений в табличном или графическом виде. Файлы данных в исходном виде хранятся в архиве системы.

Многие системы мониторинга включают в себя картографические и тематические базы данных по промышленным предприятиям региона (города), содержащие данные о структуре и объемах их выбросов и сбросов вредных веществ в окружающую среду. Такая информация используется при выявлении возможных виновников неблагоприятных экологических ситуаций.

В состав информационного обеспечения системы экологического мониторинга целесообразно включать специализированные программные средства для выполнения ситуационных и прогнозных расчетов распространения загрязняющих веществ от источников выбросов. Интеграция таких пакетов (например, сертифицированных отечественных программ НПП «Логус», «Призма», «Зеркало», «Облако» и др.) и ГИС открывает дополнительные возможности для комплексного анализа экологической обстановки.

Повышение эффективности контроля и оперативное уточнение экологической обстановки осуществляются передвижными лабораториями, с помощью которых проводятся целенаправленные обследования, предназначенные для детального анализа состояния окружающей среды в отдельных районах города по заранее намеченной программе. Такие обследования позволяют выявлять наиболее негативные с точки зрения загрязнения районы,

определять возможные источники негативных воздействий на окружающую среду и человека и т. д. По результатам дискретных измерений восстанавливаются непрерывные поля концентраций, позволяющие наиболее наглядно представить картину загрязнения окружающей среды в обследуемых регионах.

Автоматизированные и передвижные посты позволяют проводить комплексные оценки состояния окружающей среды с учетом воздействия нескольких негативных факторов различной природы.

Таким образом, система экологического мониторинга должна обладать широкими возможностями и открытой архитектурой, позволяющей наращивать мощность этой системы как в плане включения в нее новых постов экологического контроля, так и в плане оснащения этих постов дополнительным оборудованием. Любая локальная система должна обладать возможностью быть включенной в единую систему экологического мониторинга и использоваться соответствующими службами при выработке управляющих решений, направленных на обеспечение экологической безопасности населения.

### **20.3. Экологическая экспертиза производственных предприятий**

Система охраны окружающей среды и управления природопользованием включает в себя ряд специфических инструментов и рычагов, основывающихся на методах правовой защиты и регулирования, экологического менеджмента и маркетинга. К числу этих методов относятся экологическая экспертиза, аудит и сертификация, которые постепенно совершенствуются, взаимно дополняя друг друга. Одним из основных направлений деятельности природоохранных учреждений, комитетов и общественных организаций является экологическая экспертиза.

В соответствии с Федеральными законами «Об охране окружающей среды» от 10.01.2002 № 7-ФЗ, «Об экологической экспертизе» от 23.11.95 № 174-ФЗ *экологическая экспертиза* — это установление соответствия намечаемой хозяйственной и иной деятельности экологическим требованиям и определение допустимой реализации объекта экологической экспертизы в целях предупреждения возможных неблагоприятных экологических воздействий и связанных с ними социальных, экономических и иных последствий реализации объекта экологической экспертизы. Экологическая экспертиза основывается на ряде принципов: презумпции потенциальной экологической опасности любой намечаемой хозяйственной и иной деятельности; обязательности проведения государственной экологической экспертизы до принятия реше-

ний о реализации объекта экспертизы; комплексности оценки воздействия на окружающую природную среду хозяйственной и иной деятельности и их последствий; обязательности учета требований экологической безопасности; достоверности и полноты информации, представляемой на экологическую экспертизу; независимости экспертов при осуществлении ими своих полномочий; научной обоснованности, объективности и законности сделанных заключений; гласности, участия граждан и общественных организаций (объединений), учета общественного мнения; ответственности участников экспертизы и заинтересованных лиц за организацию, проведение и качество экологической экспертизы.

Следует иметь в виду, что в Российской Федерации осуществляются как государственная, так и общественная экологическая экспертиза.

Государственная экологическая экспертиза является организационно-правовой формой предупредительного контроля. Одновременно она выходит за рамки понятия «контроль», являясь самостоятельным видом управленческой деятельности.

Государственная экологическая экспертиза представляет собой специальный комплекс действий государственных органов и экспертных комиссий.

Направления государственной экологической экспертизы:

- проекты планов;
- предплановая документация;
- проектно-сметная документация;
- нормативно-техническая документация;
- нормативно-правовая документация;
- новые техника, технологии, материалы, вещества.

Цель государственной экологической экспертизы заключается в проверке и оценке объекта экспертизы на соответствие требованиям охраны окружающей природной среды и экологической безопасности.

Принципы государственной экологической экспертизы, закрепленные на законодательном уровне, предусматривают, в первую очередь, обязательность проведения экспертизы.

Обязательность проведения экологической экспертизы указывает на важность этих мероприятий и необходимость обеспечения эффективности экологической экспертизы. Государственная экологическая экспертиза должна предшествовать принятию хозяйственного решения в целях предупреждения возможного вредного воздействия на окружающую природную среду. Проведение экологической экспертизы обязательно для всех проектов и программ.

В качестве гарантии обязательности государственной экологической экспертизы предусматривается возможность открытия финансирования работ по проектам и программам только при наличии положительного заключения экспертизы. Экологическая экс-

пертиза выступает гарантом функционирования механизма охраны окружающей природной среды.

Принцип научной обоснованности и законности ее выводов отражает два направления государственной экологической экспертизы: научное и административно-правовое. Учитывая то обстоятельство, что экспертиза представляет собой научно-исследовательский процесс, она должна проводиться на современном научно-техническом уровне с использованием новейших форм и методов научных исследований, привлечением квалифицированных ученых-экспертов. Результатом работы должны быть не только фиксация допущенных нарушений экологических нормативов, но и научно обоснованная оценка их последствий, рекомендации органам, принимающим решения, по исправлению и устранению недостатков, прогноз наиболее эффективных условий реализации экспертируемых проектов и объектов.

Принцип независимости, вневедомственности государственной экологической экспертизы означает, что неперенными условиями ее эффективности являются организационная и финансовая независимость организующих и осуществляющих экспертизу органов, внештатный статус экспертов.

Организационно государственная экологическая экспертиза представляет собой единую систему органов, входящих в структуру Министерства природных ресурсов и рационального природопользования России, которую возглавляет первый заместитель министра. Такое построение направлено на обеспечение вневедомственности государственной экологической экспертизы. Руководство экспертными комиссиями, группами, а также собственно проведение экспертизы осуществляются в основном внештатными экспертами.

Финансовая независимость экспертизы обеспечивается тем, что она финансируется из бюджета Российской Федерации и за счет средств, поступающих от заказчика за выполнение экспертных работ, в том числе за повторное проведение экспертизы.

Перечисленные заказчиком финансовые средства расходуются исключительно на проведение государственной экологической экспертизы в полном соответствии со сметой расходов на ее проведение. Специально уполномоченный государственный орган в области экологической экспертизы несет ответственность за целевое использование этих средств.

Информация о ходе проведения экспертизы, принятых решениях и их учете органами управления при реализации объекта экспертизы должна быть доступной для широких масс населения.

Организационно работа по экспертизе должна строиться таким образом, чтобы общественные организации и граждане могли получать информацию и доводить до сведения принимающих решения органов свою позицию.

Объектами государственной экологической экспертизы являются все материалы по объектам и мероприятиям, намеченным к реализации на территории Российской Федерации. Различают плановые работы и предплановую документацию. К первым относятся прогнозы развития отрасли хозяйства, состояния окружающей природной среды и т. д. Ко вторым — схемы расселения, схемы и проекты районной планировки и застройки городов, комплексные схемы использования отдельных природных ресурсов, схемы охраны малых рек и т. д.

К объектам экспертизы относятся также все предпроектные и проектные материалы по объектам и мероприятиям, намеченным к реализации на территории Российской Федерации.

*К предпроектным* материалам относятся технико-экономические обоснования (ТЭО); основные положения на строительное проектирование; специальные условия строительного проектирования; задание на проектирование; материалы выбора площадки (трассы) и т. д.

*К проектным* материалам относятся типовые и индивидуальные рабочие проекты на строительство, рабочая и сметная документация и т. д.

Термин «проектные материалы» охватывает также и проекты законодательных и иных нормативных правовых актов, реализация которых может привести к вредному воздействию на окружающую природную среду.

Перечисленные объекты подлежат государственной экологической экспертизе независимо от их сметной стоимости и принадлежности. Таким образом, устраняются ведомственные барьеры, т. е. государственной экспертизе подлежат как гражданские, так и военные, оборонные и тому подобные объекты.

К объектам экологической экспертизы относятся экологические обоснования выдаваемых лицензий на природопользование. Для оперативности и удобства установлены общие требования к содержанию лицензии.

С помощью отраслевых природно-ресурсовых подзаконных актов уточнены вид и статус лицензий с учетом специфики конкретного природного объекта. В Законе РФ «О недрах» говорится, что *лицензия* — это документ, удостоверяющий право его владельца на пользование участком недр в определенных границах в соответствии с указанной целью в течение установленного срока при соблюдении им заранее оговоренных требований и условий. Лицензия удостоверяет также право на осуществление видов пользования недрами.

К объектам экологической экспертизы относятся также экологические обоснования сертификатов.

*Заключением государственной экологической экспертизы* является документ, подготовленный экспертной комиссией, содержа-

ший обоснованные выводы о допустимости деятельности, которая экспертировалась, и о возможности реализации объекта государственной экологической экспертизы. Этот документ должен быть одобрен квалифицированным большинством списочного состава экспертной комиссии.

К заключению прилагаются особые, обоснованные мнения экспертов, не согласных с принятым экспертной комиссией заключением (если таковые имеются).

Заключение должно быть подписано руководителем, ответственным секретарем и всеми членами экспертной комиссии. Если возникает необходимость изменить содержание заключения, то необходимо иметь согласие всех членов экспертной комиссии. Статус Заключения государственной экологической экспертизы подготовленный документ приобретает после утверждения его специальным уполномоченным государственным органом в области экологической экспертизы.

Положительное Заключение государственной экологической экспертизы теряет юридическую силу в тех случаях, если проведены доработки материалов по замечаниям проведенной ранее экспертизы; изменены условия природопользования специально уполномоченным государственным органом в области окружающей природной среды; произведена реализация объекта экспертизы с отступлениями от документации, получившей положительное заключение и (или) в случае внесения изменений в указанную документацию; истек срок действия положительного заключения; внесены изменения в документацию после получения положительного заключения.

Правовым последствием отрицательного Заключения государственной экологической экспертизы является запрет реализации объекта государственной экологической экспертизы.

В случае отрицательного заключения заказчику предоставляется право представить материалы на повторную государственную экологическую экспертизу. При этом обязательным условием является устранение замечаний, изложенных в отрицательном заключении. Кроме того, заказчик имеет право оспорить заключение в судебном порядке.

Закон закрепляет гарантии эффективности государственной экологической экспертизы. Ее требования распространяются на две группы субъектов. Во-первых, на тех, кому адресовано экспертное заключение. Тем самым подкрепляется его обязательный, а не рекомендательный характер.

Во-вторых, предусматривается ответственность тех, кто выносит экспертное заключение, что способствует повышению качества экспертизы.

Ответственность за нарушение законодательства Российской Федерации в области экологической экспертизы и невыполнение

требований Заключения государственной экологической экспертизы, в первую очередь, должны нести руководители предприятий, учреждений, организаций.

Под понятие «руководители» подпадают и субъекты предпринимательской деятельности, зарегистрированные в качестве таковых в соответствии с Законом РСФСР «О предприятиях и предпринимательской деятельности» от 25.12.90. Руководители предприятий являются должностными лицами.

Наряду с руководителями предприятий, учреждений и организаций ответственность за невыполнение требований Заключения государственной экологической экспертизы несут и иные должностные лица. В соответствии с Уголовным кодексом РФ (УК РФ) к уголовной ответственности за должностные преступления могут быть привлечены лица, которые отвечают признакам должностного лица, указанным в примечании к ст. 170 УК РФ. К ним относятся лица, постоянно или временно осуществляющие функции представителей власти, а также занимающие постоянно или временно в государственных или общественных учреждениях, организациях или на предприятиях должности, связанные с выполнением организационно-распорядительных или административно-хозяйственных обязанностей, или выполняющие такие обязанности по специальному полномочию.

Согласно ст. 15 УК РФ привлечение должностных лиц к административной ответственности за административные правонарушения, связанные с нарушением правил охраны природы, возможно только в том случае, если обеспечение выполнения этих правил входило в их служебные обязанности.

Ответственность работников, которые, выполняя распоряжение, непосредственно совершили действия, принесшие вред окружающей природной среде, наступает лишь в том случае, когда они сознавали незаконный характер отданного распоряжения и не приняли зависящих от них мер к предотвращению наступившего вреда.

Граждане, виновные в невыполнении требований, содержащихся в заключениях экологической экспертизы, могут быть привлечены к административной ответственности в виде штрафа в размере от однократного до десятикратного размера минимальной заработной платы.

С момента назначения приказом все члены экспертной комиссии приобретают статус должностных лиц и несут юридическую ответственность за правильность и обоснованность своих заключений. Административная ответственность указанных субъектов предусмотрена статьей за невыполнение обязанностей по проведению государственной экологической экспертизы, а также за предоставление заведомо неправильных и необоснованных экспертных заключений. При наличии признаков составов должност-

ных преступлений, предусмотренных ст. 170, 175 УК РФ, они могут быть привлечены к уголовной ответственности. Виновники должностных преступлений обязаны возместить вред, причиненный совершенными ими правонарушениями.

*Общественная экологическая экспертиза* организуется и проводится по инициативе граждан, общественных организаций (объединений), а также по инициативе органов самоуправления общественными организациями (объединениями), уставами которых предусмотрено проведение общественных экологических экспертиз.

Такая экспертиза проводится научными коллективами, общественными объединениями. Практика показывает, что речь идет преимущественно о временных коллективах, комиссиях, группах. Под общественными объединениями следует понимать добровольные объединения граждан.

Заключение общественной экологической экспертизы носит рекомендательный, информационный характер. Однако оно становится юридически обязательным после утверждения ее результатов соответствующими органами государственной экологической экспертизы.

Члены общественных экспертных коллективов несут ответственность за правильность, обоснованность своих экспертных оценок в соответствии с законодательством Российской Федерации. Хотя цели общественной и государственной экологических экспертиз совпадают, задачи у них разные.

Как правило, общественная экспертиза наряду с задачами непосредственной экспертизы имеет цели привлечь внимание государственных органов к конкретному объекту, широко распространить научно обоснованную информацию о его потенциальной экологической опасности и т.д.

Основанием для проведения экологической экспертизы могут служить решения местных представительных органов; референдумов; собраний (сходов); высших или исполнительных органов общественного объединения согласно их компетенции, определенной в уставе или ином статусном документе; общего собрания научного коллектива и т.д.

В соответствии с законодательством Российской Федерации об экологической экспертизе применяется общепринятая норма, т.е. если международным договором Российской Федерации установлены иные правила в области экологической экспертизы, чем те, которые предусмотрены российским законодательством, применяются правила международного договора. При этом технико-экономические обоснования и проекты, в том числе с участием иностранных граждан или иностранных юридических лиц, подлежат обязательной экологической экспертизе наравне с российскими.

Официально установленный порядок организации и проведения экологической экспертизы включает в себя пять основных



стадий: 1) назначение экспертизы и ее организация; 2) сбор, обобщение, анализ и оценка поступившей информации; 3) формирование предварительного заключения и ознакомление с ним общественности; 4) представление окончательного заключения экспертной комиссии и утверждение его в качестве Заключения государственной экологической экспертизы руководителем компетентного органа; 5) разрешение споров и при необходимости проведение повторной (дополнительной) экспертизы.

На государственную экологическую экспертизу представляется документация, подлежащая экспертизе в соответствии со статьями Федерального закона «Об экологической экспертизе» от 23.11.95 № 174-ФЗ (ст. 11, 12).

Материалы по объектам государственной экологической экспертизы федерального уровня направляются в Министерство природных ресурсов и рационального природопользования России, а по объектам государственной экологической экспертизы, относящимся к субъектам местного и регионального управления, — в территориальные органы Министерства природных ресурсов и рационального природопользования России. Материалы, подлежащие государственной экологической экспертизе, представляются в двух экземплярах; все остальные материалы, необходимые для согласования и обсуждения, представляются в одном экземпляре.

В случае несоответствия указанным требованиям Министерство природных ресурсов и рационального природопользования России или его территориальные органы в срок не более семи дней со дня регистрации поступивших материалов направляет заказчику уведомление о некомплектности материалов и сроках их представления.

В целях повышения оперативности в работе и ответственности заказчиков документация, не укомплектованная в течение одного месяца со дня получения извещения, возвращается заказчику. Работы по проведению государственной экспертизы проводятся на платной основе. Заказчик должен своевременно провести оплату и представить подтверждающие документы в течение 30 дней со дня получения заказчиком документации уведомления о необходимости оплаты. В случае невыполнения этих условий государственная экологическая экспертиза не проводится, а сами материалы возвращаются заказчику с сопроводительным письмом о возврате материалов.

После поступления материалов в подразделение, специализирующееся в области проведения государственной экологической экспертизы Министерства природных ресурсов и рационального природопользования России или его территориального органа (экспертное подразделение), они регистрируются в установленном порядке.

Руководство экспертного подразделения определяет ответственного исполнителя (из числа штатных сотрудников) и передает ему полученные материалы для организации и проведения государственной экологической экспертизы.

Ответственный исполнитель в недельный срок со дня регистрации материалов проверяет комплектность поступившей документации и ее соответствие требованиям Федерального закона «Об экологической экспертизе» от 23.11.95 № 174-ФЗ.

При наличии полного комплекта документации ответственный исполнитель определяет сложность объекта государственной экологической экспертизы, срок проведения государственной экологической экспертизы, количество привлекаемых экспертов, стоимость проведения государственной экологической экспертизы.

Срок проведения государственной экологической экспертизы определяется сложностью объекта экспертизы, учитывающей экологическую опасность намечаемой деятельности, сложность природных условий, опасность природных процессов и экологической ситуации в районе намечаемой хозяйственной и иной деятельности. Обычно для простых объектов устанавливается срок до 30 дней; для объектов средней сложности — до 60 дней; для сложных объектов — до 120 дней.

Допускается корректировка срока экспертизы. Однако он не должен превышать шести месяцев. Изменение срока экспертизы оформляется приказом.

В течение времени, предусмотренного для оплаты работ (30 дней), ответственный исполнитель подготавливает техническое задание экспертной комиссии на проведение государственной экологической экспертизы, предложения по кандидатурам руководителя и ответственного секретаря экспертной комиссии.

Ответственный секретарь экспертной комиссии назначается из числа штатных сотрудников (обычно, это ранее назначенный ответственный исполнитель). В ряде случаев при проведении государственной экологической экспертизы сложных объектов назначают двух ответственных секретарей, один из которых может не являться штатным сотрудником.

Руководитель экспертной комиссии и ответственный исполнитель определяют персональный состав экспертной комиссии; из числа экспертов формируют при необходимости группы по рассмотрению отдельных вопросов; подготавливают проект календарного плана работы экспертной комиссии; подготавливают техническое задание руководителем групп и членам экспертной комиссии.

Число членов экспертной комиссии должно быть нечетным и не менее трех человек.

С каждым членом экспертной комиссии заключается договор на проведение государственной экологической экспертизы.

В соответствии с п. 10 Постановления Правительства РФ «Об утверждении Положения о порядке проведения государственной экологической экспертизы» экспертиза объекта начинается со дня подписания приказа Министерства природных ресурсов и рационального природопользования России (его территориального органа) о ее проведении, но не позднее чем через 30 дней со дня оплаты заказчиком работ.

Ответственный исполнитель в течение 10 дней после подписания приказа подготавливает уведомление органам государственной власти субъектов Российской Федерации, органам местного самоуправления, общественным организациям о проведении заседаний экспертной комиссии по объекту экспертизы, реализуемому на территории соответствующего субъекта Российской Федерации.

Работа экспертной комиссии начинается с проведения организационного заседания, на котором присутствуют члены экспертной комиссии, заказчик документации, подлежащей экологической экспертизе, или его представитель, а также, при необходимости, представители других заинтересованных организаций.

Участие территориального органа в государственной экологической экспертизе может осуществляться в следующих формах: территориальный орган делегирует в состав экспертной комиссии своего представителя; территориальный орган передает свои заключения с выводами о возможности реализации объекта экспертизы.

На организационном заседании представитель экспертного подразделения или ответственный секретарь экспертной комиссии сообщает о приказе на проведение государственной экологической экспертизы; руководитель экспертной комиссии информирует о порядке проведения государственной экологической экспертизы документации; представитель заказчика (разработчика) представленной на экспертизу документации докладывает о характере намечаемой деятельности; уточняется календарный план работы экспертной комиссии, экспертных групп и экспертов; определяются сроки подготовки групповых и индивидуальных экспертных заключений; определяется срок подготовки проекта заключения экспертной комиссии.

В процессе работы члены экспертной комиссии изучают материалы, представленные на государственную экологическую экспертизу, и анализируют заключение общественной экологической экспертизы и аргументированные предложения органов местного самоуправления, общественных организаций (объединений) и граждан, затем члены комиссии готовят индивидуальные экспертные заключения.

При необходимости осуществляется выезд членов экспертной комиссии на место для получения дополнительной информации. Командирование группы экспертов оформляется приказом.

При необходимости получения дополнительных разъяснений и по проектным решениям (технологическим, техническим, организационным) руководитель экспертной комиссии и руководители групп могут приглашать заказчика.

На основании индивидуальных экспертных заключений руководители групп готовят проекты групповых заключений, которые обсуждаются на заседаниях экспертных групп и представляются ответственному секретарю или руководителю экспертной комиссии.

Заключения экспертов и групп обобщаются руководителем экспертной комиссии и ответственным секретарем.

Обобщенный проект заключения экспертной комиссии обсуждается на заключительном заседании экспертной комиссии в присутствии заказчика, разработчиков материалов, представителей администрации территориального органа и общественности. Приглашенные на заключительное заседание экспертной комиссии могут высказать по проекту замечания.

После обсуждения заключение государственной экологической экспертизы подписывается всеми членами экспертной комиссии Министерства природных ресурсов и рационального природопользования России (его территориального органа).

В случае если заключение экспертной комиссии не подписано квалифицированным большинством голосов и после продления срока проведения государственной экологической экспертизы, то данная экологическая экспертиза считается завершенной без результата. Все заключения и особые мнения экспертов принимаются к сведению.

Создается новая экспертная комиссия из экспертов, не участвовавших в предыдущей экспертизе и отвечающих всем требованиям, предъявляемым к экспертам.

Оплата работы экспертной комиссии при продлении срока проведения государственной экологической экспертизы производится за счет средств Министерства природных ресурсов и рационального природопользования России (его территориальных органов).

В соответствии со ст. 18 п. 4. Федерального закона «Об экологической экспертизе» от 23.11.95 № 174 ФЗ заключение, подписанное квалифицированным большинством членов экспертной комиссии, приобретает статус Заключения государственной экологической экспертизы после его утверждения руководством Министерства природных ресурсов и рационального природопользования России (его территориального органа) приказом, в котором устанавливается срок действия заключения.

Руководство Министерства природных ресурсов и рационального природопользования России (его территориального органа) имеет право не утверждать заключение экспертной комиссии в тех случаях, когда нарушена процедура проведения экологиче-

ской экспертизы или выявлены несоответствия выводов заключения замечаниям экспертов.

Положительное заключение государственной экологической экспертизы, утвержденное в установленном порядке, теряет юридическую силу в случае признания его недействительным решением суда или арбитражного суда.

После завершения государственной экологической экспертизы ответственный исполнитель в соответствии с п. 6 ст. 18 Федерального закона «Об экологической экспертизе» направляет заключение государственной экологической экспертизы заказчику в течение пяти дней со дня утверждения заключения государственной экологической экспертизы; направляет информацию о заключении государственной экологической экспертизы территориальным специально уполномоченным на то государственным органам в области охраны окружающей среды (в случае проведения государственной экологической экспертизы федеральным специально уполномоченным государственным органом в области экологической экспертизы), органам исполнительной власти субъектов Российской Федерации и органам местного самоуправления; направляет письма о выполнении поручения органов государственной власти в случае ее проведения по их поручению; направляет письма с информацией о результатах проведения государственной экологической экспертизы в целях информирования общественности и средств массовой информации по их запросам; подготавливает информацию в банковские организации, осуществляющие финансирование проектов, в отношении объектов экологической экспертизы, не получивших положительного заключения государственной экологической экспертизы; оформляет акты приемки выполненных экспертами работ и оформляет документы для их оплаты.

Один экземпляр материалов, представленных на государственную экологическую экспертизу, после ее завершения остается в экспертном подразделении, остальные материалы возвращаются заказчику с сопроводительным письмом Министерства природных ресурсов и рационального природопользования России (его территориального органа).

При отрицательном заключении государственной экологической экспертизы заказчик вправе доработать документацию в соответствии с изложенными в заключении замечаниями и предложениями и вновь представить материалы на государственную экологическую экспертизу.

Основанием для повторного рассмотрения материалов по объектам экспертизы являются: доработка материалов по замечаниям и предложениям, изложенным в уведомлении экспертного подразделения, проводившего первоначальное рассмотрение материалов, направленных на государственную экологическую экспертизу, или содержащимся в отрицательном заключении экспертной комиссии

государственной экологической экспертизы; изменение условий природопользования; реализация объекта экспертизы с отступлениями от ранее принятых решений, получивших положительное заключение государственной экологической экспертизы; истечение срока действия положительного заключения государственной экологической экспертизы; решение суда, арбитражного суда.

К проведению повторной экспертизы привлекается комиссия в первоначальном составе и формируется тем же уполномоченным органом в области государственной экологической экспертизы. Повторная экспертиза по решению судебных органов осуществляется экспертным подразделением государственной экологической экспертизы, определяемым решением суда.

Финансовое обеспечение повторной государственной экологической экспертизы осуществляется заказчиком в установленном порядке.

В случаях проведения повторной государственной экологической экспертизы по поручению судебных органов решение о компенсации затрат на проведение государственной экологической экспертизы принимается судом. После завершения повторной государственной экологической экспертизы Заключение государственной экологической экспертизы направляется судебному органу, по решению которого она проводилась.

### **Контрольные вопросы**

1. Что такое экологический мониторинг?
2. Какова роль трансграничного массопереноса в загрязнении отдельных территорий?
3. Каковы основные функциональные блоки структуры системы мониторинга?
4. Из чего состоит организационная система первичных постов экомониторинга, пост экологического контроля, измерительная система?
5. Какие функции возложены на микропроцессорный блок (контроллер) автоматического поста экомониторинга?
6. Что включает в себя структурная схема автоматизированного поста экомониторинга?
7. На каких принципах основывается экологическая экспертиза?
8. Каковы основные направления государственной экологической экспертизы?
9. В чем заключается принцип независимости, вневедомственности экологической экспертизы?
10. Что является объектом экологической экспертизы?
11. Каков порядок подготовки, оформления и утверждения заключения государственной экологической экспертизы?
12. В чем заключается роль общественной экологической экспертизы и каков порядок ее проведения?
13. Каков порядок рассмотрения заключения экологической экспертизы?

## ПРИЛОЖЕНИЯ

### ПРИЛОЖЕНИЕ 1 К Положению о порядке расследования несчастных случаев на производстве

#### ЗАКЛЮЧЕНИЕ государственного инспектора по охране труда

по несчастному случаю, происшедшему « \_\_\_\_ » \_\_\_\_\_ Г.  
в \_\_\_\_ час \_\_\_\_ мин с \_\_\_\_\_

(Ф.И.О. пострадавшего, профессия (должность))

(наименование и адрес организации, отрасль)

Мною, государственным инспектором по охране труда, \_\_\_\_\_

(Ф.И.О.)

проведено расследование несчастного случая \_\_\_\_\_

(указываются причины расследования)

(заключение составлено по материалам проведенного комиссией расследования)

Установлено \_\_\_\_\_

(краткая характеристика места происшествия с указанием

опасных и вредных производственных факторов, оборудования, его типа,

основных параметров, года изготовления и т.д.)

Обстоятельства несчастного случая \_\_\_\_\_

(излагается последовательность событий)

(действия пострадавшего и других лиц, причастных к несчастному случаю)

На основании проведенного мною расследования прихожу к заключению \_\_\_\_\_

(указываются основные причины несчастного случая, нормативные требования

по охране труда, которые нарушены)

Лица, допустившие нарушения нормативных требований по охране труда, их должности \_\_\_\_\_

\_\_\_\_\_  
(подпись, дата)

Печать  
или именной штамп



**ПРИЛОЖЕНИЕ 2**  
**К Положению о порядке расследования  
и учета несчастных случаев на производстве**

**УТВЕРЖДАЮ**

\_\_\_\_\_  
(подпись, Ф.И.О. работодателя)  
« \_\_\_\_ » \_\_\_\_\_  
(дата)  
Печать предприятия

**Форма Н-1**  
Один экземпляр направ-  
ляется пострадавшему  
или его доверенному лицу

**АКТ № \_\_\_\_\_**  
**о несчастном случае на производстве**

1. Дата и время несчастного случая \_\_\_\_\_

(число, месяц, год и время происшествия несчастного случая,

количество полных часов от начала работы)

2. Организация, где произошел несчастный случай \_\_\_\_\_

(наименование и адрес, отрасль)

Наименование цеха, участка \_\_\_\_\_

3. Комиссия, проводившая расследование \_\_\_\_\_

(Ф. И. О., должность и место работы членов комиссии)

4. Организация, направившая работника, \_\_\_\_\_

(наименование, адрес)

5. Сведения о пострадавшем:

Фамилия, имя, отчество \_\_\_\_\_

Пол: мужской, женский \_\_\_\_\_

Возраст \_\_\_\_\_

Профессия (должность) \_\_\_\_\_

Стаж работы, при выполнении которой произошел несчастный слу-  
чай \_\_\_\_\_

(число полных лет и месяцев)

6. Проведение инструктажей и обучения по охране труда:

Вводный инструктаж \_\_\_\_\_

(число, месяц, год)

Инструктаж на рабочем месте (первичный, повторный, целевой) по  
профессии или виду работы, при выполнении которого произошел не-  
счастный случай, \_\_\_\_\_

(число, месяц, год)

Обучение по профессии или виду работы, при выполнении которого произошел несчастный случай, \_\_\_\_\_

(число, месяц, год)

Дата проверки знаний по профессии или виду работы, при выполнении которого произошел несчастный случай, \_\_\_\_\_

(число, месяц, год)

7. Описание обстоятельств несчастного случая \_\_\_\_\_

Вид происшествия \_\_\_\_\_

Причины несчастного случая \_\_\_\_\_

Оборудование, использование которого привело к травме, \_\_\_\_\_

(наименование, тип, марка, год выпуска, предприятие-изготовитель)

Нахождение пострадавшего в состоянии алкогольного или наркотического опьянения \_\_\_\_\_

(да, нет, указать степень опьянения)

Медицинское заключение о диагнозе повреждения здоровья \_\_\_\_\_

8. Лица, допустившие нарушение государственных нормативных требований по охране труда: \_\_\_\_\_

(Ф.И.О. лиц с указанием нарушенных ими требований)

Организация, работниками которой являются данные лица, \_\_\_\_\_

(наименование, адрес)

9. Очевидцы несчастного случая \_\_\_\_\_

(Ф.И.О., их постоянное место жительства, домашний телефон)

10. Мероприятия и сроки по устранению причин несчастного случая \_\_\_\_\_

Председатель комиссии \_\_\_\_\_

(подпись, дата)

Члены комиссии \_\_\_\_\_

(подпись, дата)

**ПРИЛОЖЕНИЕ 3**

**К Положению о порядке расследования  
и учета несчастных случаев на производстве**

**АКТ**

**О расследовании группового несчастного случая на производстве,  
несчастного случая на производстве с возможным инвалидным исходом,  
несчастного случая на производстве со смертельным исходом**

Расследование несчастного случая, происшедшего « \_\_\_\_ » \_\_\_\_\_ г.  
\_\_\_\_\_ ч \_\_\_\_\_ мин

(наименование предприятия, вышестоящей орган, отрасль)  
проведено в период с « \_\_\_\_ » \_\_\_\_\_ г. по « \_\_\_\_ » \_\_\_\_\_ г.

Лица, проводившие расследование, \_\_\_\_\_  
(Ф.И.О., должность, место работы)

составили настоящий акт.

**1. Сведения о пострадавшем (ших)**

(Ф.И.О., число, месяц и год рождения, профессия (должность) и общий стаж работы,  
в том числе на данном предприятии, семейное положение, состав семьи

и сведения о членах семьи, находящихся на иждивении)

**2. Краткая характеристика места происшествия (объекта), где про-  
изошел несчастный случай**

(описание места происшествия с указанием опасных и вредных производственных  
факторов, оборудования, его типа, основных параметров, года изготовления и т.д.)

**3. Обстоятельства несчастного случая**

(описание действий пострадавшего и других лиц, связанных с несчастным случаем,

изложение последовательности событий и т.д.)

**4. Причины, вызвавшие несчастный случай,**

(указать основные причины несчастного случая, какие конкретно требования

законодательных и иных нормативных правовых актов по охране труда нарушены)

5. Мероприятия по устранению причин несчастного случая и предупреждению повторного возникновения подобных происшествий \_\_\_\_\_

---

(указать содержание мероприятий, сроки выполнения и ответственных лиц)

6. Заключение лиц, проводивших расследование, о допущенных нарушениях законодательных и иных нормативных правовых актов с указанием лиц, их допустивших, \_\_\_\_\_

---

7. Перечень прилагаемых материалов расследования \_\_\_\_\_

---

(перечислить прилагаемые материалы)

Председатель комиссии \_\_\_\_\_  
(подпись, дата)

Члены комиссии \_\_\_\_\_  
(подпись, дата)

## СПИСОК ЛИТЕРАТУРЫ

1. Алтунин В. С. Контроль качества воды: справочник / В. С. Алтунин, Т. М. Белавцева. — М. : Колос, 1993.
2. Баратов А. Н. Пожарная безопасность / А. Н. Баратов, В. А. Пчелинцев. — М. : Ассоциация строительных вузов, 1997.
3. Безопасность жизнедеятельности. Производственная безопасность и охрана труда : учеб. пособие / [А. П. Кукин, В. Л. Лапин, Н. Л. Пономарев и др.]. — М. : Высш. шк., 2001.
4. Бретшнайдер Б. Охрана воздушного бассейна от загрязнений / Б. Бретшнайдер, И. Курфюрст. — Л. : Химия, 1989.
5. Давыдов Б. И. Биологическое действие, нормирование и защита от электромагнитных излучений / Б. И. Давыдов, В. С. Тихомчук, В. В. Антипов. — М. : Энергоатомиздат, 1984.
6. Долин П. А. Основы техники безопасности в электроустановках / П. А. Долин — М. : Энергоатомиздат, 1999.
7. Инженерная экология : учебник / под ред. В. Т. Медведева. — М. : Гардарики, 2002.
8. Колечицкий Е. С. Защита от биологического действия электромагнитных полей промышленной частоты / Е. С. Колечицкий — М. : МЭИ, 1996.
9. Кузнецов А. Н. Биофизика электромагнитных воздействий / А. Н. Кузнецов. — М. : Энергоатомиздат, 1984.
10. Кузубова Л. И. Очистка нефтесодержащих сточных вод / Л. И. Кузубова, С. В. Морозов. — Новосибирск : СОРАН, 1992.
11. Лапшев Н. Н. Расчеты выпусков сточных вод / Н. Н. Лапшев. — М. : Стройиздат, 1977.
12. Методы очистки отходящих промышленных газов от органических соединений. Алфавитный указатель изобретений. — Новосибирск : СОРАН, ГПНТБ, 1994.
13. Неионизирующие электромагнитные излучения и поля (экологические и гигиенические аспекты) / [Г. А. Суворов, Ю. П. Пальцев, Л. Л. Хунданов и др.]. — М. : Вооружение. Политика. Конверсия, 1998.
14. Носков А. С. Технологические методы защиты атмосферы от вредных выбросов на предприятиях энергетики / А. С. Носков, З. П. Пай. — Новосибирск : СОРАН, 1996.
15. Охрана труда в тепловом хозяйстве промышленных предприятий / под ред. А. И. Ревякина. — М. : Энергоатомиздат, 1992.
16. Очистка природных и сточных вод. Справочник. — М. : Высш. шк., 1994.
17. Пожаровзрывоопасные вещества и материалы и средства их тушения : справочник / под ред. А. Н. Баратова, А. Я. Корольченко. — М. : Радио и связь, 1990.

18. Сборник нормативных материалов по охране окружающей среды. Кн. 4 : Охрана водоемов. Санитарные требования к проектированию сооружений хозяйственно-питьевого водоснабжения. — М., 1994.

19. Справочник по пылезолоулавливанию / под ред. А. А. Русакова. — М. : Энергия, 1975.

20. Шевцов К. К. Охрана окружающей природной среды в строительстве / К. К. Шевцов — М. : Высш. шк., 1994.

21. Электромагнитное загрязнение окружающей среды и здоровье населения России/ [Ю. Г. Григорьев и др.]. — М. : Российская Ассоциация общественного здоровья ; Фонд «Здоровье и окружающая среда», 1997.

22. Энергетика и охрана окружающей среды / под ред. Н. Г. Залогина, Л. И. Кроппа, Ю. М. Кострикина. — М. : Энергия, 1979.

23. ГОСТ 17.2.3.01—76. Охрана природы. Атмосфера. Классификация выбросов по составу.

24. ГОСТ 17.2.1.02—76. Охрана природы. Атмосфера. Термины и определения выбросов двигателей автомобилей, тракторов, самоходных сельскохозяйственных и строительно-дорожных машин.

25. ГОСТ 17.2.3.01—86. Охрана природы. Атмосфера. Правила контроля качества воздуха населенных пунктов.

26. ГОСТ 17.2.4.02—81. Охрана природы. Атмосфера. Общие требования к методам определения загрязняющих веществ.

27. ГОСТ 2.1.03—84. Охрана природы. Атмосфера. Термины и определения контроля загрязнений.

28. ГОСТ 17.2.1.04—77. Охрана природы. Атмосфера. Источники и метеорологические факторы загрязнения, промышленные выбросы. Термины и определения.

29. ГОСТ 17.1.1.02—77. Охрана природы. Гидросфера. Классификация водных объектов.

30. ГОСТ 17.1.1.01—77. Охрана природы. Гидросфера. Использование и охрана вод. Основные термины и определения.

31. ГОСТ 17.1.3.13—86. Охрана природы. Гидросфера. Общие требования к охране поверхностных вод от загрязнений.

32. Общесоюзные нормы технологического проектирования. Определение категорий помещений и зданий по взрывопожарной и пожарной опасности. — М. : МВД СССР, 1987.

33. ОНД 86. Методика расчета концентраций в атмосферном воздухе вредных веществ, содержащихся в выбросах предприятий. — М. : Госкомгидромет, 1987.

34. Определение категорий помещений и зданий по взрывопожарной и пожарной опасности. НПБ 105-95. — М., 1995.

35. Правила устройства электроустановок. — 6-е изд., перераб. и доп. — М. : Энергоатомиздат, 1987.

36. Правила пожарной безопасности в Российской Федерации. ППБ 01-93. — М., 1994.

37. Правила устройства и безопасной эксплуатации сосудов, работающих под давлением. ПБ10-115-96. — М., 1996.

38. Строительные нормы и правила СНиП 21-01-97. Пожарная безопасность зданий и сооружений. — М., 1997.

## ОГЛАВЛЕНИЕ

Предисловие .....	3
Введение .....	5

### ЧАСТЬ I. ОХРАНА ТРУДА

Глава 1. Общие вопросы охраны труда .....	7
1.1. Основные понятия и определения .....	7
1.2. Законодательство в области охраны труда .....	8
1.3. Управление охраной труда .....	15
1.4. Права и гарантии работников на охрану труда .....	20
1.5. Обязанности работодателя по обеспечению охраны труда .....	22
Глава 2. Организационные мероприятия, обеспечивающие безопасность работ .....	25
Глава 3. Обучение персонала .....	35
Глава 4. Основные понятия производственных опасностей и риска ...	41
4.1. Опасные и вредные производственные факторы .....	41
4.2. Оценка тяжести и напряженности физического труда человека ....	45
4.3. Антропометрические характеристики человека .....	52
Глава 5. Несчастные случаи на производстве .....	57
5.1. Порядок расследования несчастных случаев .....	57
5.2. Оформление материалов расследования несчастных случаев и их учет .....	62
Глава 6. Безопасность эксплуатации оборудования .....	66
6.1. Опасные зоны оборудования, машин и механизмов и средства защиты .....	66
6.2. Обеспечение безопасности при погрузочно-разгрузочных работах .....	71
Глава 7. Электробезопасность .....	79
7.1. Факторы, влияющие на исход поражения человека электрическим током .....	79
7.2. Анализ опасности поражения человека электрическим током .....	82
7.3. Технические способы и средства защиты человека от поражения электрическим током .....	100

7.4. Электрозащитные средства и предохранительные приспособления .....	112
7.5. Оказание первой доврачебной помощи человеку, пораженному электрическим током .....	113
<b>Глава 8. Производство работ в действующих электроустановках .....</b>	<b>119</b>
<b>Глава 9. Электромагнитные поля .....</b>	<b>125</b>
9.1. Электромагнитные поля промышленной частоты .....	125
9.2. Электромагнитные поля высокочастотных и сверхвысокочастотных диапазонов .....	133
9.3. Воздействие электромагнитных полей на биологические объекты .....	136
9.4. Защита человека от воздействия электромагнитных полей .....	142
<b>Глава 10. Оздоровление воздушной среды .....</b>	<b>145</b>
10.1. Микроклимат на рабочем месте .....	145
10.2. Вредные вещества в воздухе и их воздействие на организм человека .....	153
<b>Глава 11. Производственное освещение .....</b>	<b>164</b>
<b>Глава 12. Производственный шум и вибрация .....</b>	<b>170</b>
12.1. Основные понятия акустики. Термины и определения .....	170
12.2. Распространение шума .....	173
12.3. Действие шума на человека и окружающую среду .....	180
12.4. Методы оценки и измерения шумового загрязнения .....	186
12.5. Источники шума и их шумовые характеристики .....	189
12.6. Нормирование и общие методы снижения шума .....	192
12.7. Вибрации. Влияние вибрации на человека и окружающую среду .....	196
12.8. Причины и источники вибрации. Условия и методы измерения вибрации .....	200
<b>Глава 13. Пожарная безопасность .....</b>	<b>205</b>
13.1. Пожарная безопасность производств .....	205
13.2. Пожароопасные свойства веществ .....	208
13.3. Пожарная безопасность электроустановок .....	216
13.4. Средства и способы пожаротушения .....	218
<b>Глава 14. Безопасность сосудов, работающих под давлением .....</b>	<b>233</b>

## ЧАСТЬ II. ПРОМЫШЛЕННАЯ ЭКОЛОГИЯ

<b>Глава 15. Общие вопросы промышленной экологии .....</b>	<b>241</b>
15.1. Основные понятия и определения .....	241
15.2. Законодательство в области промышленной экологии .....	246
15.3. Управление в области промышленной экологии .....	252



<b>Глава 16. Техногенное воздействие на атмосферный воздух</b> .....	
16.1. Основные источники загрязнения атмосферного воздуха .....	
16.2. Последствия загрязнения атмосферы для человека и окружающей среды .....	
16.3. Управление качеством атмосферного воздуха .....	
16.4. Технические средства и методы защиты атмосферы .....	
<b>Глава 17. Антропогенное воздействие на гидросферу</b> .....	
17.1. Основные источники загрязнения гидросферы .....	
17.2. Обеспечение качества водных объектов .....	
17.3. Защита водных объектов от загрязнений .....	
<b>Глава 18. Обращение с отходами производства и потребления</b> .....	
18.1. Основные понятия и определения. Характеристика и свойства отходов .....	
18.2. Классификация, паспортизация и сертификация отходов .....	
18.3. Переработка отходов как средство защиты окружающей среды .	
18.4. Роль безотходных и малоотходных технологий в процессе обращения с отходами .....	
<b>Глава 19. Санитарно-защитные зоны предприятий</b> .....	
19.1. Требования, предъявляемые к санитарно-защитным зонам .....	
19.2. Расчет СЗЗ предприятия по воздействию вредных факторов на окружающую среду .....	
<b>Глава 20. Мониторинг окружающей среды</b> .....	
20.1. Классификация систем мониторинга окружающей среды .....	
20.2. Построение системы мониторинга окружающей среды .....	
20.3. Экологическая экспертиза производственных предприятий .....	
<b>Приложения</b> .....	
<b>Список литературы</b> .....	

# ОХРАНА ТРУДА И ПРОМЫШЛЕННАЯ ЭКОЛОГИЯ

ISBN 978-5-7695-8868-6



Издательский центр  
«Академия»  
[www.academia-moscow.ru](http://www.academia-moscow.ru)